



ISTRUZIONI / INSTRUCTION

KIT Art. 3410-20-30-40
KIT Art. 3411-22-33-44



SERIE 3400

SEZIONE 1:2
SECTION 1:2

SAGOMATURA VETRO

Esempio di operazioni di sagomatura da effettuare sul vetro dell'anta.

OUTLINING OF GLASS

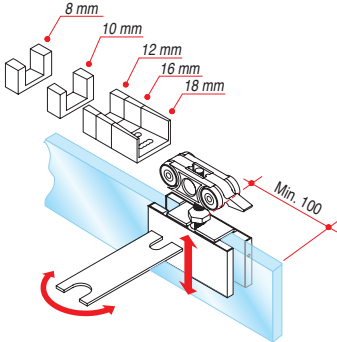
Style of outlining operations to be made on the glass of door.

art. 3406

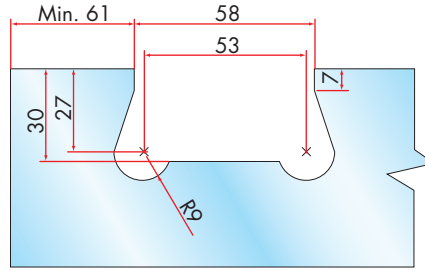
La guida inferiore regolabile è sezionabile secondo lo spessore del vetro dell'anta.

art. 3406

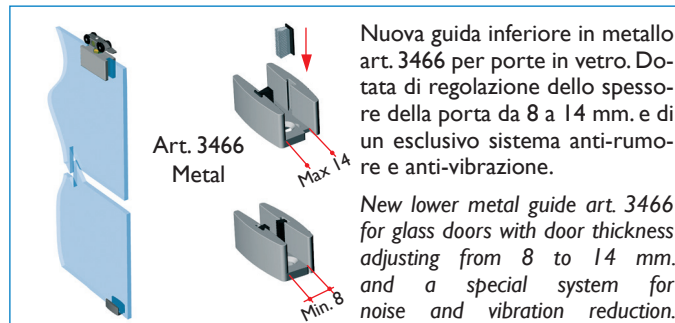
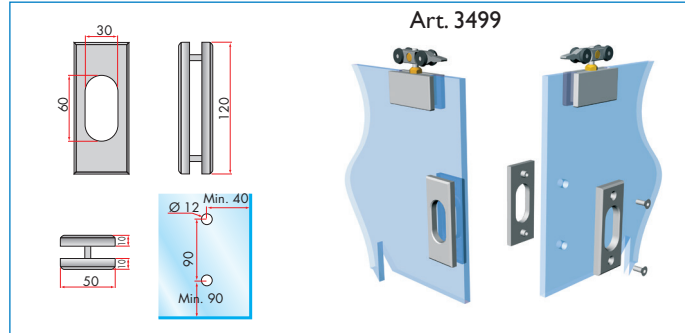
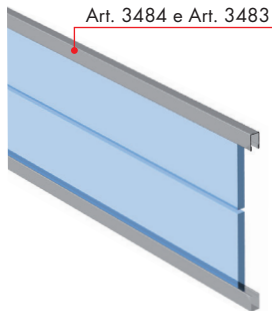
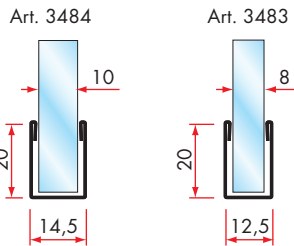
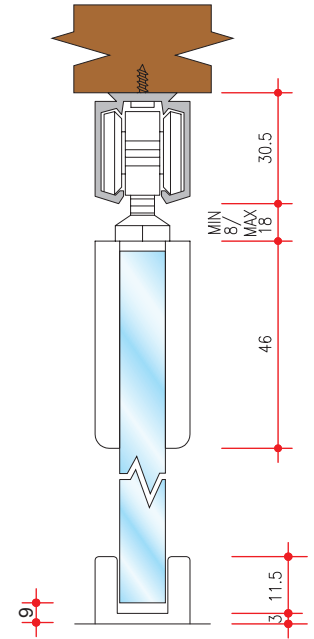
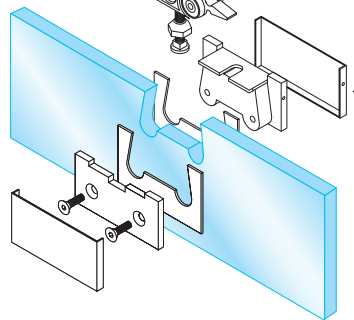
The adjustable lower slider can be sectioned in accordance the glass door thickness.



Possibilità di regolare l'altezza delle ante.
The height door may be adjusted.

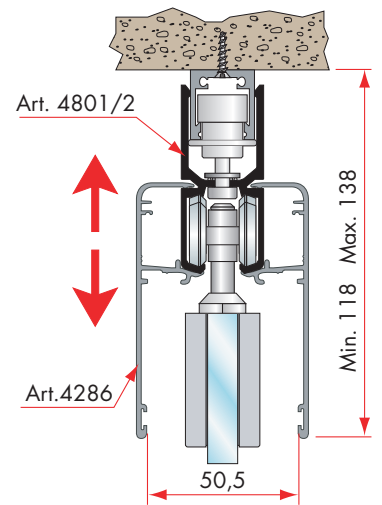


Art. 2203/V
Art. 2216/V



Nuova guida inferiore in metallo art. 3466 per porte in vetro. Dotata di regolazione dello spessore della porta da 8 a 14 mm. e di un esclusivo sistema anti-rumore e anti-vibrazione.

New lower metal guide art. 3466 for glass doors with door thickness adjusting from 8 to 14 mm. and a special system for noise and vibration reduction.



NUOVI CARRELLI A 6 EA 8 RUOTE PER LA MASSIMA STABILITA' DELL'ANTA E CON FERMI AMMORTIZZATI NEW CARRIAGES WITH 6 OR 8 WHEELS FOR MAXIMUM DOOR STABILITY AND WITH "SLOW STOP" SYSTEM

