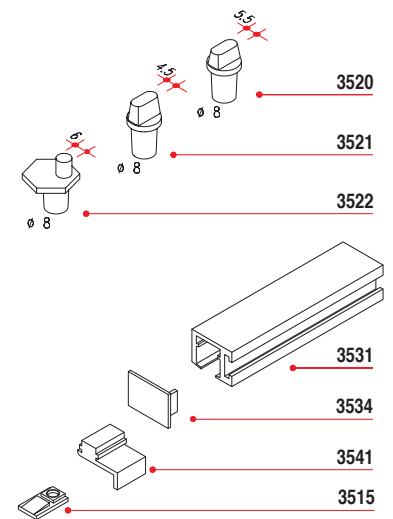
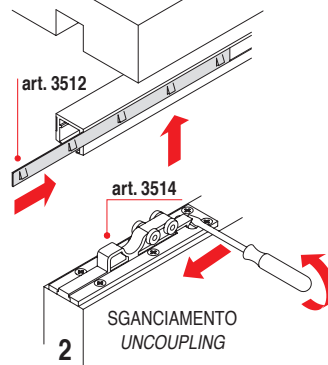
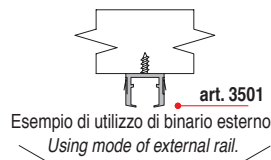
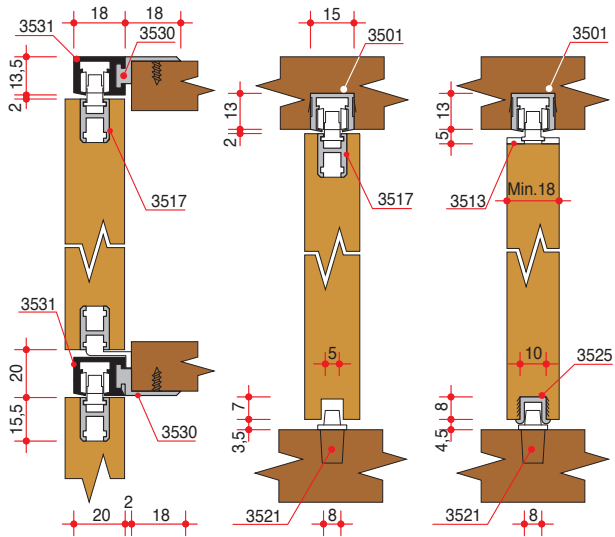
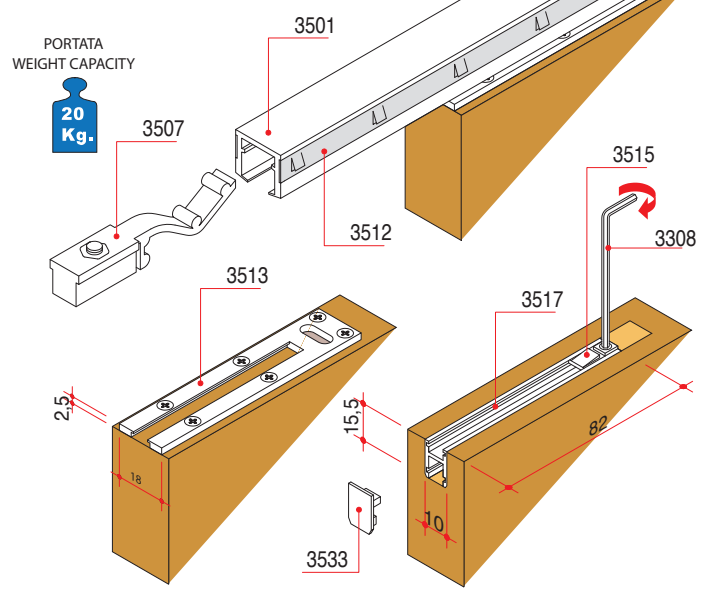
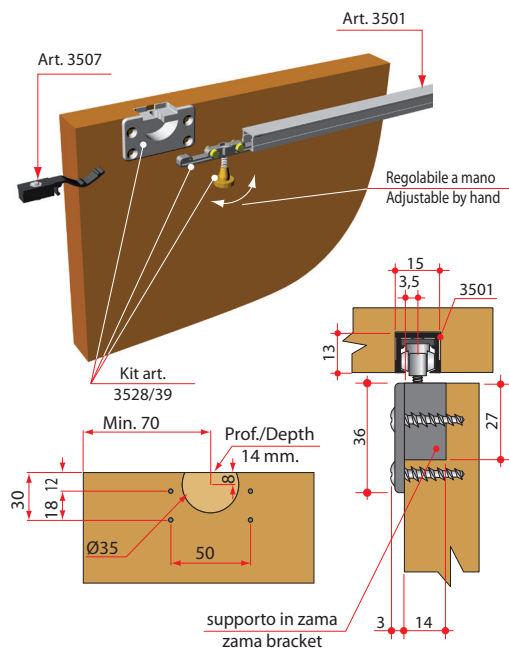


**MONTAGGIO ANTA
DOOR MOUNTING**

Dopo aver inserito il pattino guida inferiore agganciare il profilo/telaio dell'anta ai carrelli già inseriti nel binario.
After inserting the lower slider pin hook the door frame/profile to the trucks just inserted in the rail.



Art. 4003-4/39



Art. 3528 - 3529

