

SERIE 3500

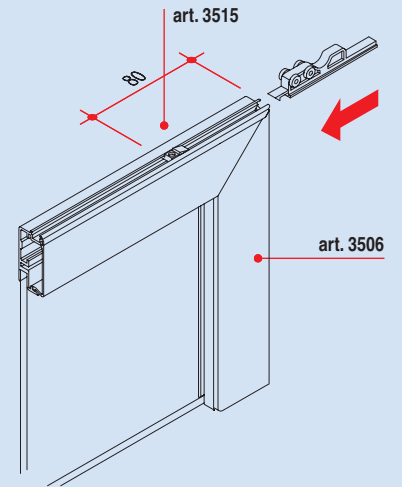
SEZIONE 1:2
SECTION 1:2

TELAIO IN ALLUMINIO PER ANTA SCORREVOLE

La nuova cornice in alluminio della Serie 3500 offre estrema facilità di montaggio per ante in vetro fino a 6 mm di spessore. È dotata di un profilo in alluminio di rivestimento interno a scatto. Tutto si assembla senza effettuare forature.

ALUMINIUM FRAME FOR SLIDING DOOR

New aluminium frame of Serie 3500 gives hard easy to assembling glass door as 6 mm thickness. System provides of internal cover aluminium click-up profile. All equipments assemble without drillings.



Inserire le piastrine (art. 3515) nel profilo (art. 3505), prima di unire gli angoli.

Esempio di posizionamento della piastrina di aggancio superiore (art. 3515) per carrello (art. 3514) nel profilo del telaio in alluminio (art. 3505) per ante scorrevoli.

Insert plates (art. 3515) in the profile (art. 3505), before joining the corners.

Example to placing the upper hooking plate (art. 3515) for truck (art. 3514) into profile of aluminium frame (art. 3505) for sliding doors.