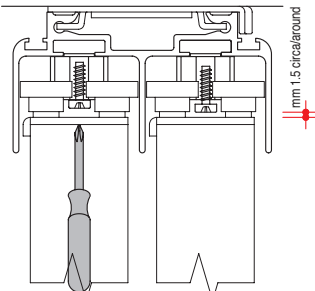


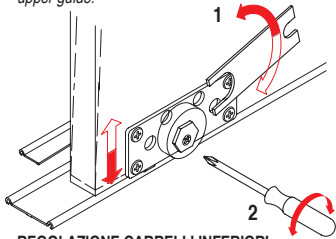


**FUNZIONE ANTISCARRUCOLAMENTO  
ANTI-FLEETING DEVICE**



Dopo aver inserito l'anta nel binario, regolare la vite centrale del fermo (art. 4107) a circa 1,5 mm dalla guida superiore.

After insert the door on the rail, adjust the central screw of the stopper (art. 4107) about 1,5 mm from upper guide.



**REGOLAZIONE CARRELLI INFERIORI**

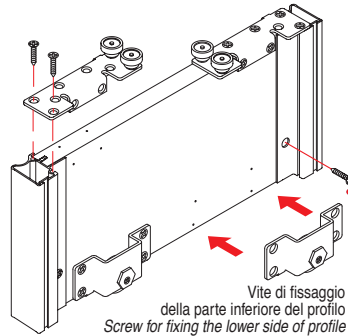
art. 4113 - 4114

(1) Regolazione perpendicolare con meccanismo brevettato e apposita chiave 16 mm (± mm 2,5).  
(2) Bloccaggio.

**ADJUSTMENT ON LOWER TRUCKS**

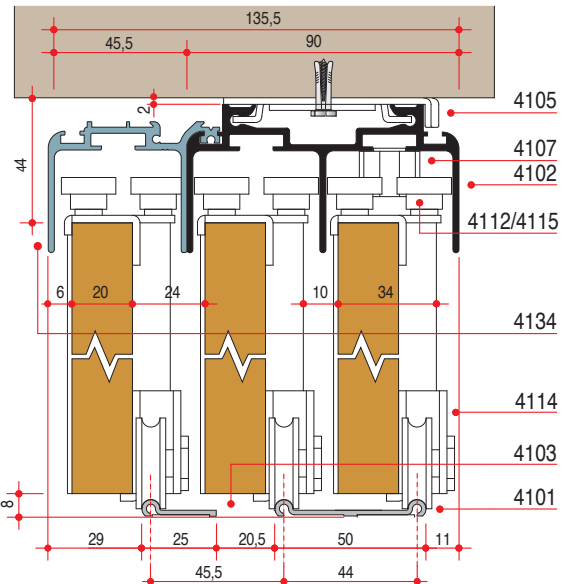
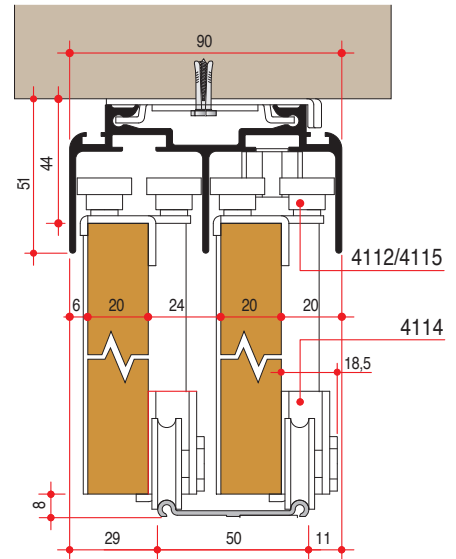
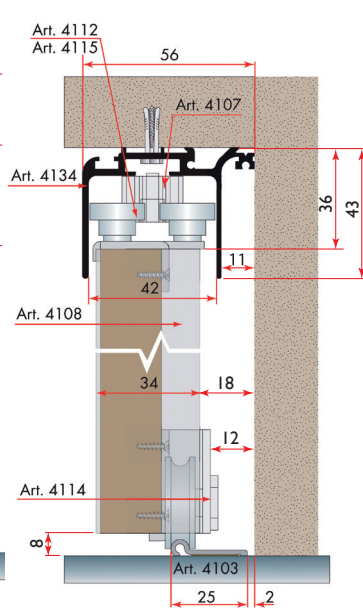
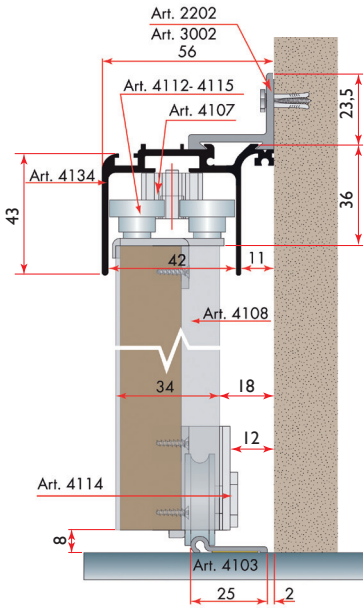
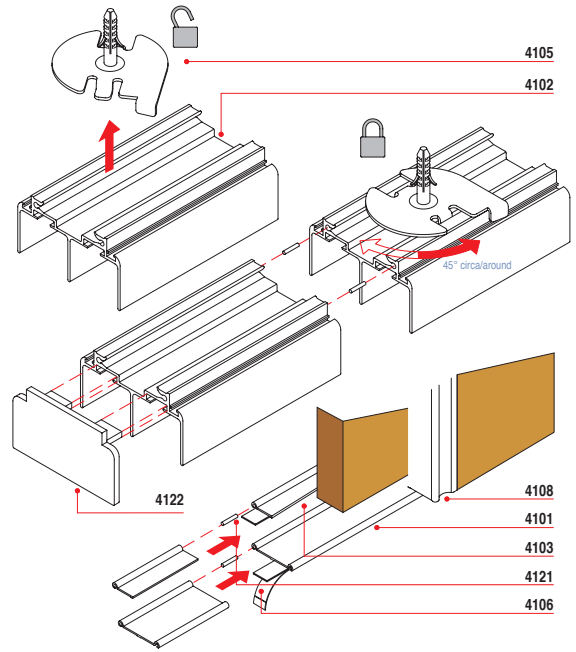
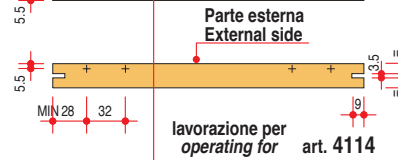
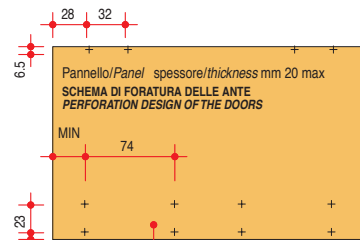
art. 4113 - 4114

(1) Perpendicular adjustment is realized with patented mechanism and additional 16 mm key (± 2,5 mm).  
(2) Blocking.



art. 4114

Carrello inferiore esterno, regolabile  
Adjustable lower truck for external application



**SCHEMA DI MONTAGGIO DELLE GUIDE SUPERIORI CON FERMI AMMORTIZZATI ART 4177  
ASSEMBLAGE PLAN FOR UPPER GUIDE WITH STOPS SHOCK-ABSORBED ART. 4177**

Kit art. 4177

Con 1pz, art. 4157 e 1 pz. art.4167

With 1pz, art. 4157 and 1 pz. art.4167

