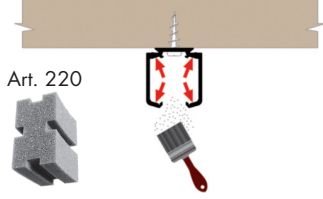


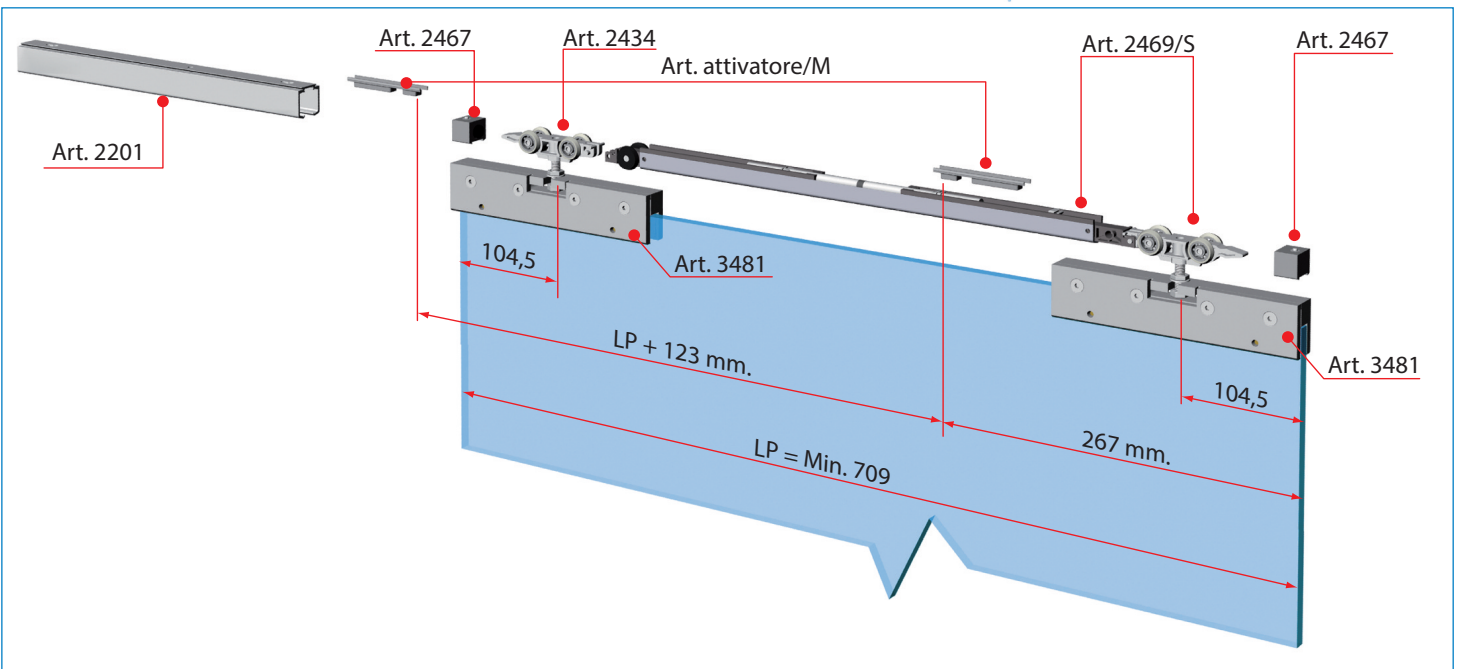
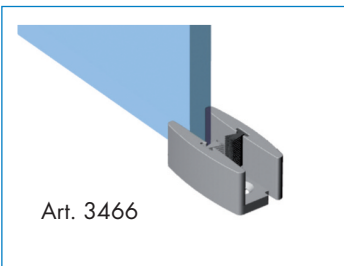
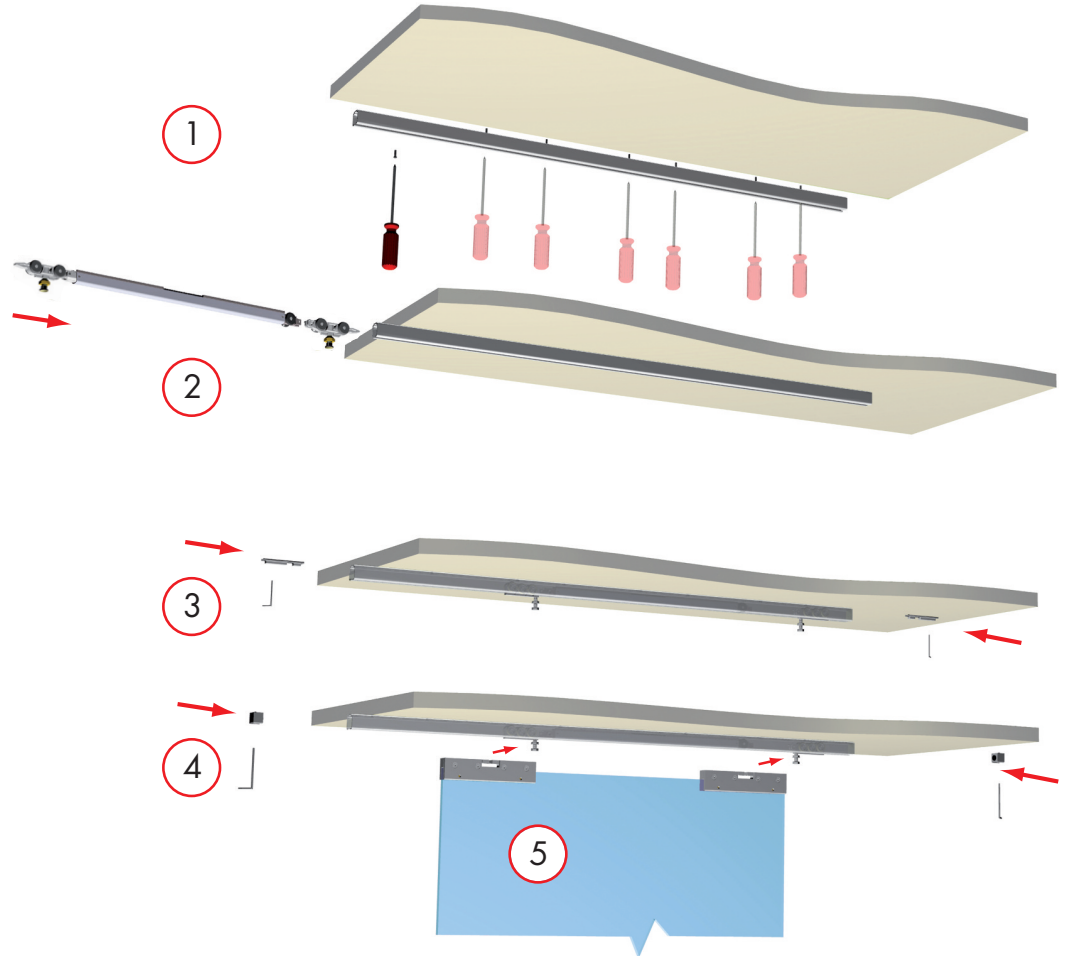


PULIRE IL BINARIO DOPO IL FISSAGGIO
CLEAN THE PROFILE AFTER FIXING



AVVERTENZE IMPORTANTI - WARNING

FISSARE IL BINARIO IN PERFETTA POSIZIONE ORIZZONTALE
FIX THE PROFILE IN PERFECT HORIZONTAL POSITION





ISTRUZIONI / INSTRUCTIONS KIT Art. 3476

