

SERIE 4000

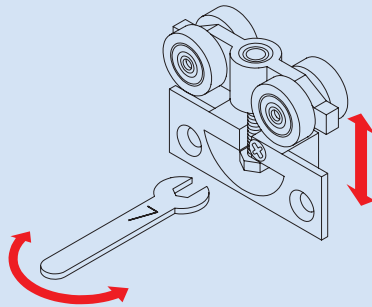
SEZIONE 1:2
SECTION 1:2

MONTAGGIO

Schema di fresatura delle ante per il montaggio del carrello superiore.
Possibilità di regolare l'altezza delle ante.

ASSEMBLING

Groove design for the doors to mount the upper truck.
The height of door may be adjusted.



PORTATA
WEIGHT CAPACITY



35 kg

COMPONENTI - COMPONENTS

art. 4001
Binario superiore singolo in alluminio, da incasso
Upper aluminium single rail, by embedding

art. 4002
Binario superiore doppio in alluminio, da incasso
Upper aluminium double rail, by embedding

art. 4003
Carrello superiore in nylon, con 4 ruote nylon,
regolabile
Nylon upper adjustable truck, with 4-wheels on nylon

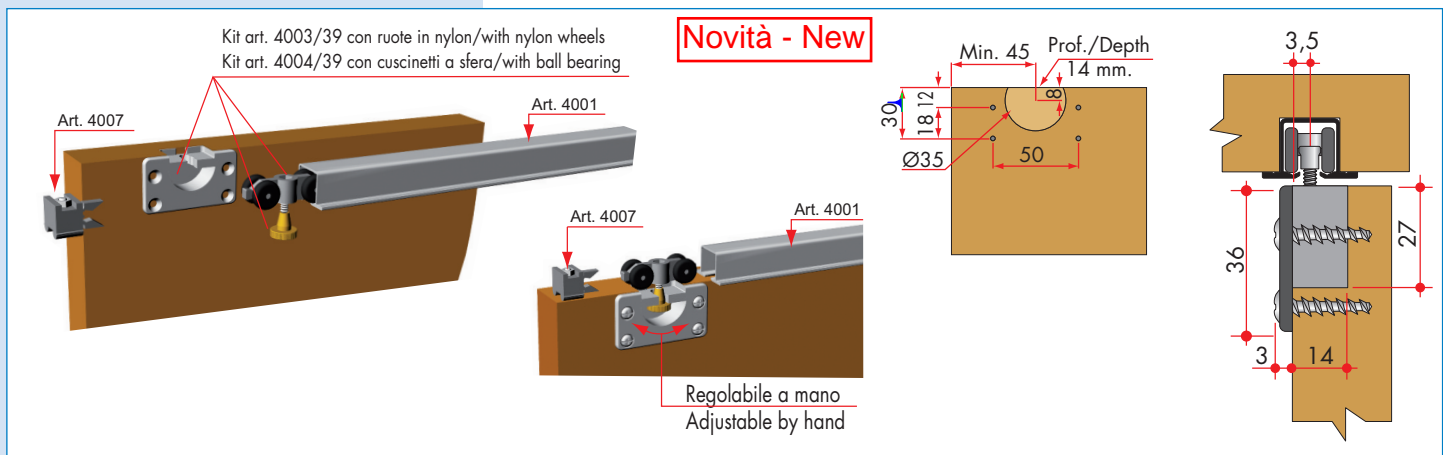
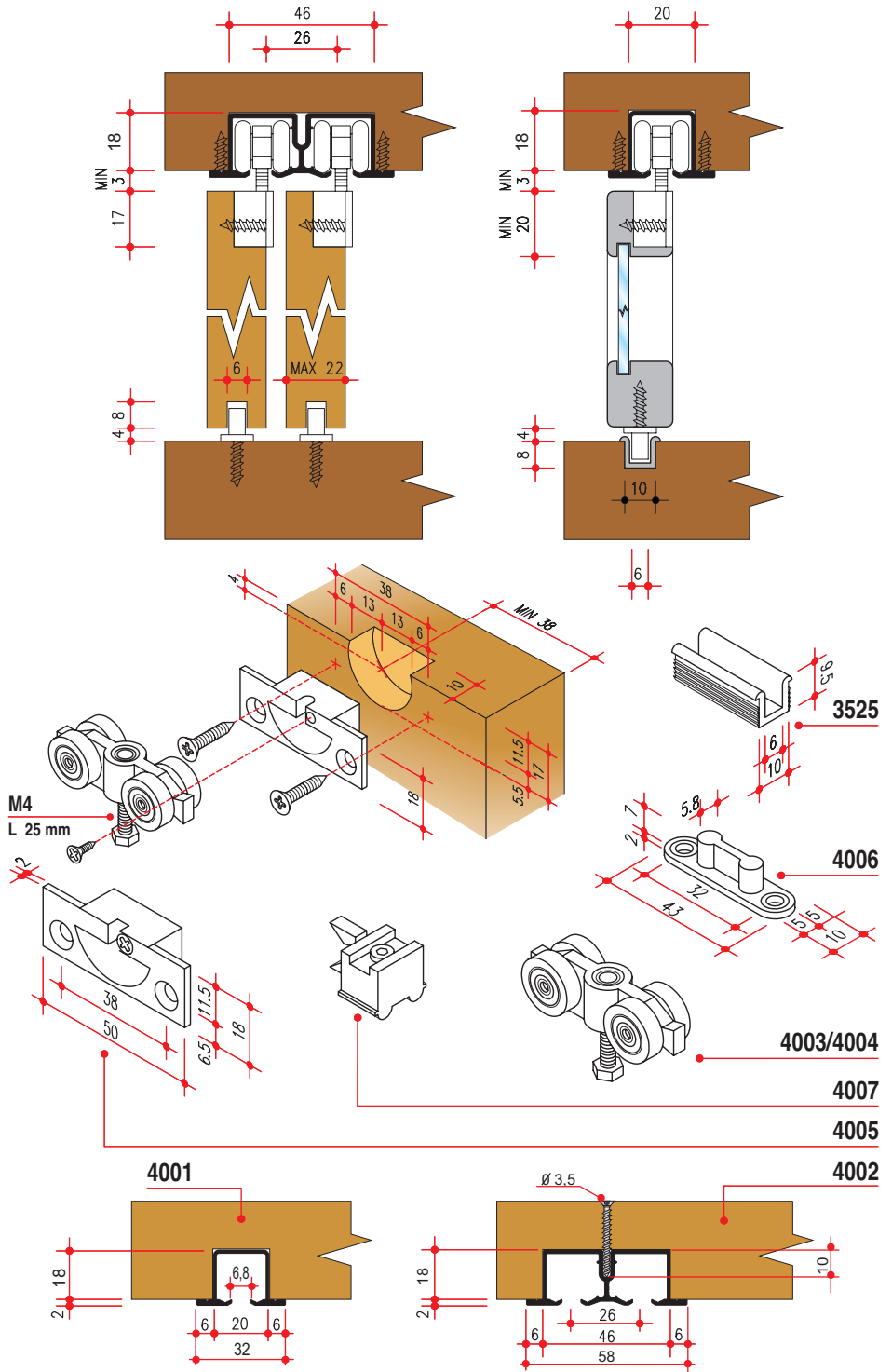
art. 4004
Carrello superiore in nylon, con 4 cuscinetti, regolabile
Nylon upper adjustable truck, with 4-wheels bearing

art. 4005 per/for art. 4003/4004
Staffa a vaschetta in nylon
Tank bracket of nylon

art. 4006
Guida inferiore in nylon
Nylon lower pin

art. 4007
Fermo fincorsa in nylon
Limit switch stopper of nylon

art. 3525
Canalino inferiore in PVC, da incasso
Lower PVC railway, by embedding



Kit art. 4003/39 con ruote in nylon/with nylon wheels
Kit art. 4004/39 con cuscinetti a sfera/with ball bearing

Novità - New

Regolabile a mano
Adjustable by hand