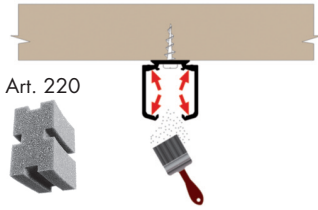




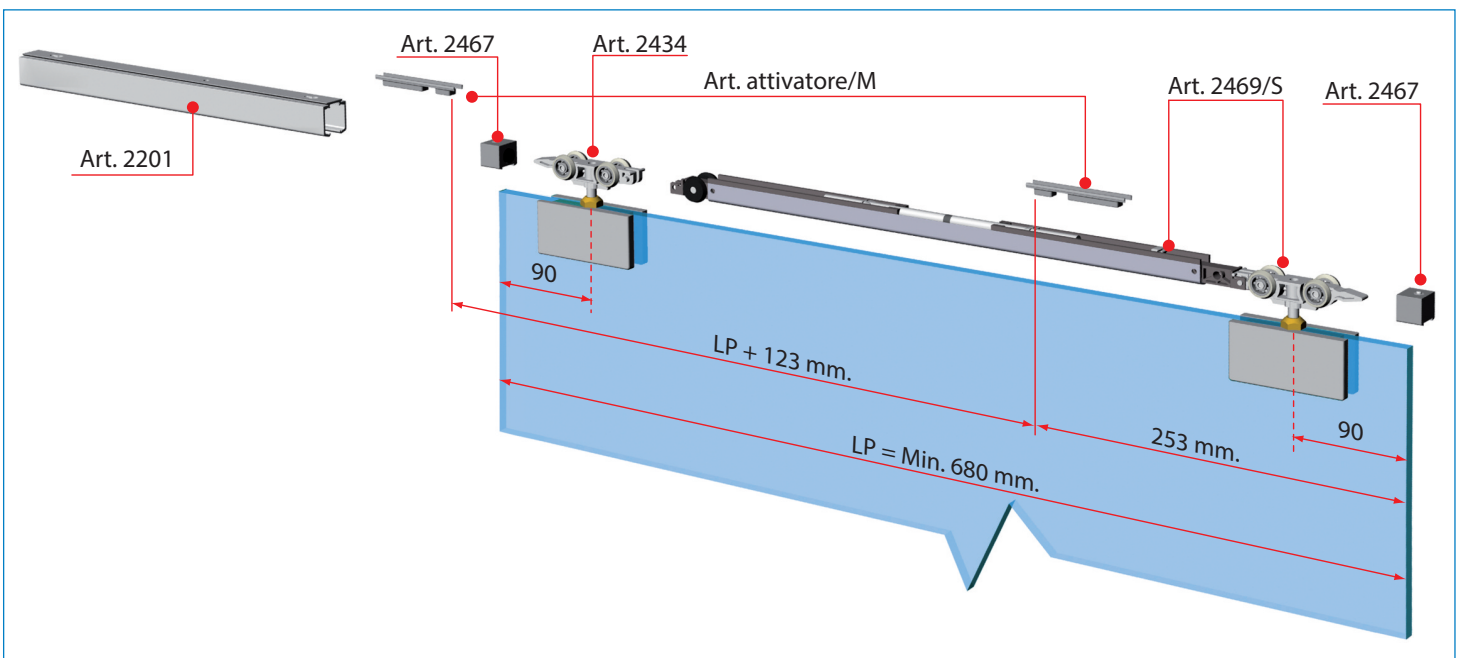
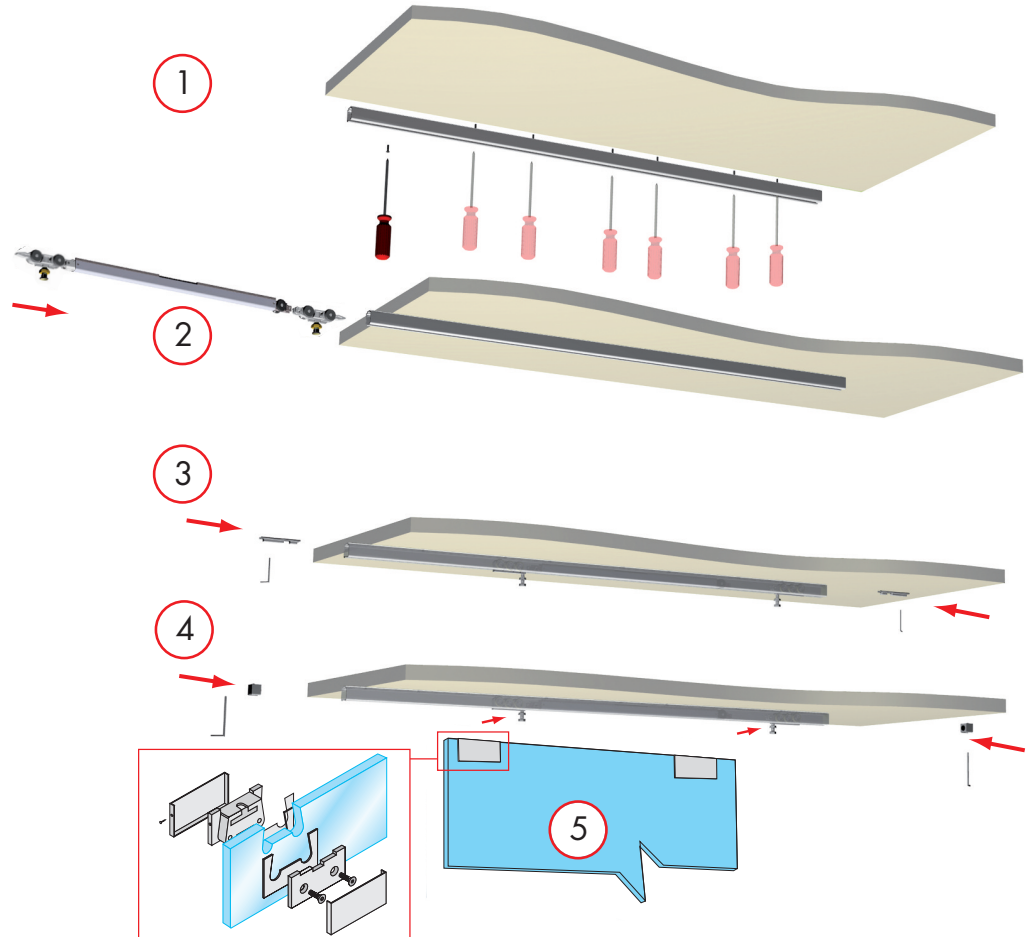
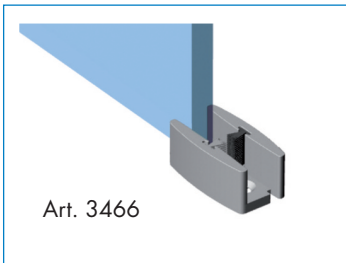
PULIRE IL BINARIO DOPO IL FISSAGGIO  
CLEAN THE PROFILE AFTER FIXING



Art. 220

**AVVERTENZE IMPORTANTI - WARNING**

FISSARE IL BINARIO IN PERFETTA POSIZIONE ORIZZONTALE  
FIX THE PROFILE IN PERFECT HORIZONTAL POSITION





**SERIE 3400**

SEZIONE 1:2  
SECTION 1:2

**SAGOMATURA VETRO**

Esempio di operazioni di sagomatura da effettuare sul vetro dell'anta.

**OUTLINING OF GLASS**

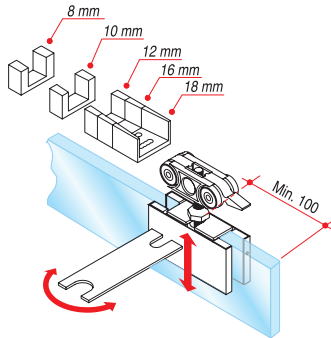
Style of outlining operations to be made on the glass of door.

art. 3406

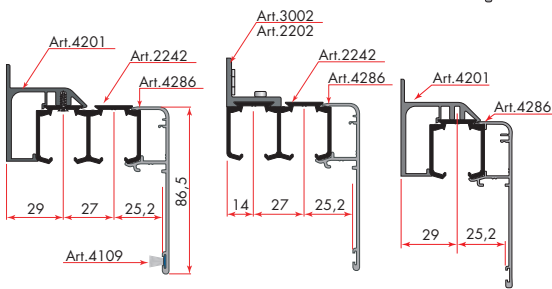
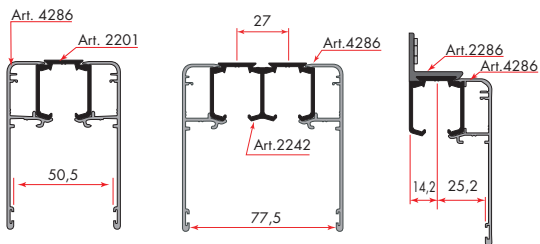
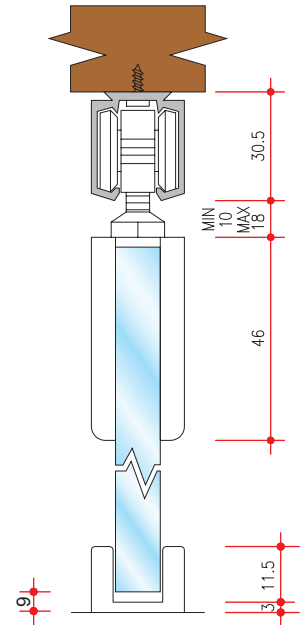
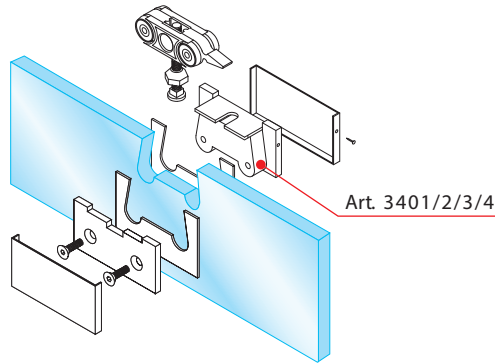
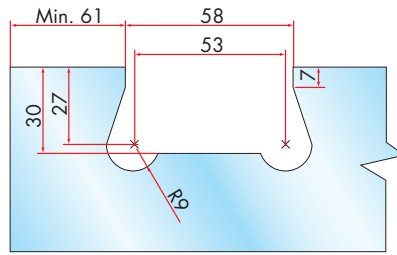
La guida inferiore regolabile è sezionabile secondo lo spessore del vetro dell'anta.

art. 3406

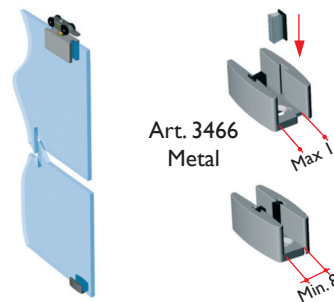
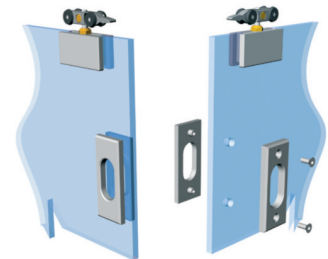
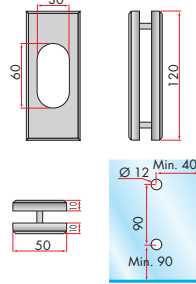
The adjustable lower slider can be sectioned in accordance the glass door thickness.



Possibilità di regolare l'altezza delle ante.  
The height door may be adjusted.



**Art. 3499**



Nuova guida inferiore in metallo art. 3466 per porte in vetro. Dotata di regolazione dello spessore della porta da 8 a 14 mm. e di un esclusivo sistema anti-rumore e anti-vibrazione.

New lower metal guide art. 3466 for glass doors with door thickness adjusting from 8 to 14 mm. and a special system for noise and vibration reduction.

**NUOVI CARRELLI A 6 E A 8 RUOTE PER LA MASSIMA STABILITA' DELL' ANTA E CON FERMI AMMORTIZZATI  
NEW CARRIAGES WITH 6 OR 8 WHEELS FOR MAXIMUM DOOR STABILITY AND WITH "SLOW STOP" SYSTEM**

