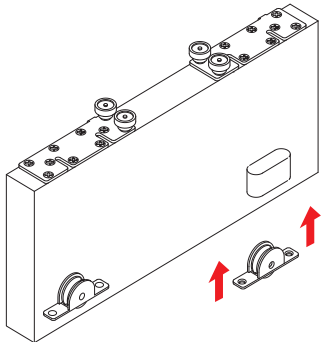
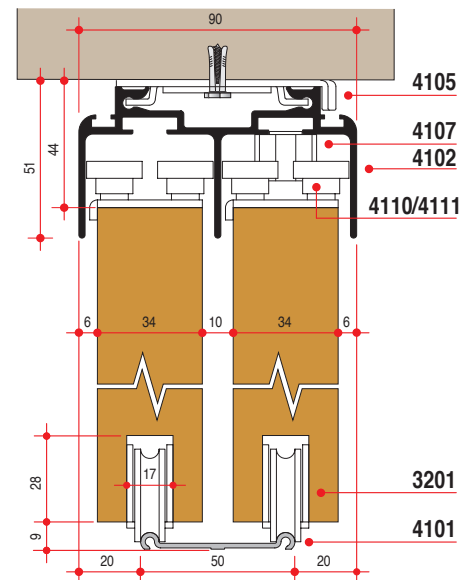
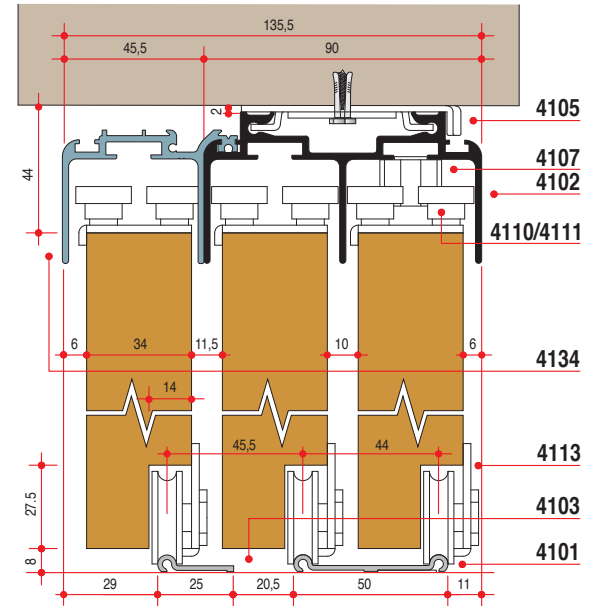
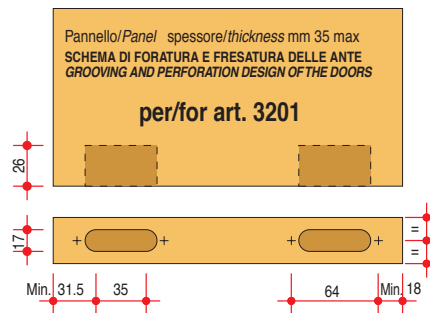
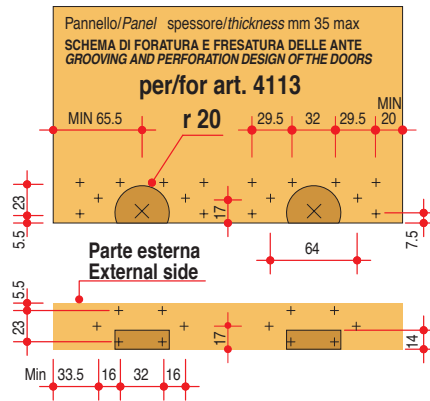


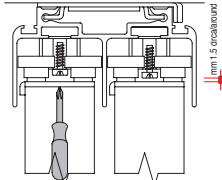
art. 4113
Carrello inferiore incassato, regolabile
Adjustable lower truck for embedded application



art. 3201
Carrello inferiore a scomparsa
Lower truck at foldway

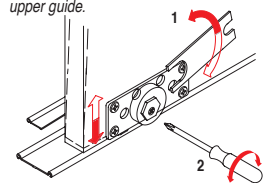


FUNZIONE ANTISCARRUCOLAMENTO
ANTI-FLEETING DEVICE



Dopo aver inserito l'anta nel binario, regolare la vite centrale del fermo (art. 4107) a circa 1,5 mm dalla guida superiore.

After insert the door on the rail, adjust the central screw of the stopper (art. 4107) about 1,5 mm from upper guide.

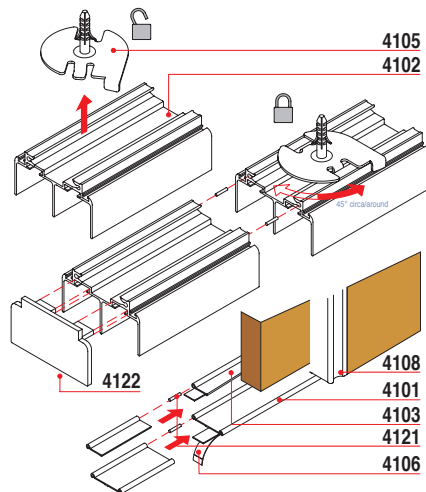


REGOLAZIONE CARRELLI INFERIORI
art. 4113 - 4114

(1) Regolazione perpendicolare con meccanismo brevettato e apposita chiave 16 mm (± mm 2,5).
(2) Bloccaggio.

ADJUSTMENT ON LOWER TRUCKS
art. 4113 - 4114

(1) Perpendicular adjustment is realized with patented mechanism and additional 16 mm key (± 2,5 mm).
(2) Blocking.



SCHEMA DI MONTAGGIO DELLE GUIDE SUPERIORI CON FERMI AMMORTIZZATI ART 4177
ASSEMBLAGE PLAN FOR UPPER GUIDE WITH STOPS SHOCK-ABSORBED ART. 4177

Kit art. 4177

Con 1pz. art. 4157 e 1 pz. art. 4167

With 1pz. art. 4157 and 1 pz. art. 4167

