

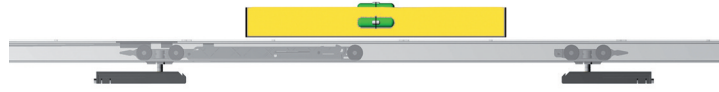


AVVERTENZE IMPORTANTI - WARNING

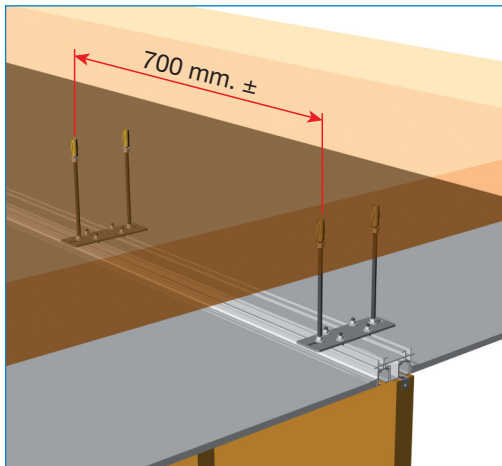
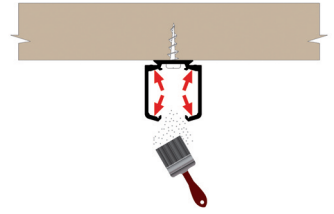
NON AZIONARE CON UTENSILI  
DON'T MOVE WITH TOOLS



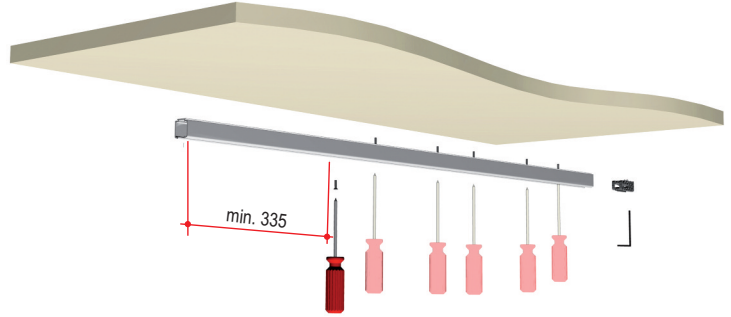
FISSARE IL BINARIO IN PERFETTA POSIZIONE ORIZZONTALE  
FIX THE PROFILE IN PERFECT HORIZONTAL POSITION



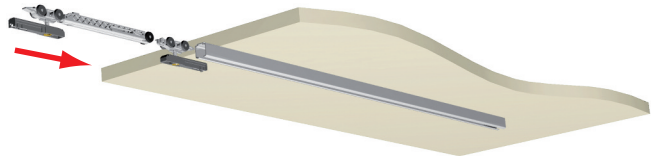
PULIRE IL BINARIO DOPO IL FISSAGGIO  
CLEAN THE PROFILE AFTER FIXING



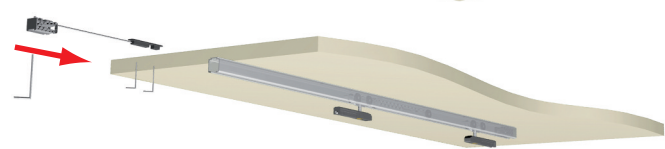
1



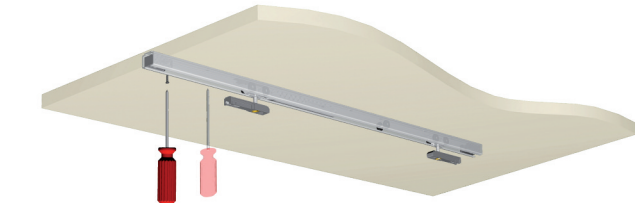
2



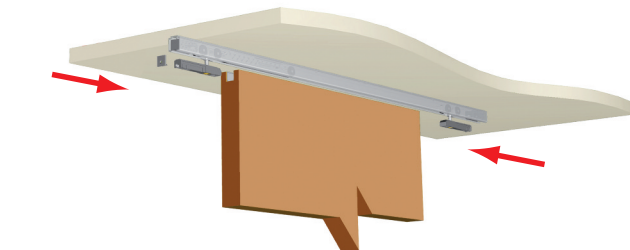
3



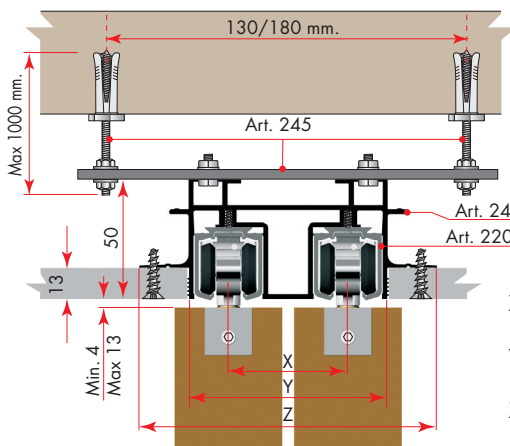
4



5



SCHEMI DI UTILIZZO E FISSAGGIO UTILIZATION AND FIXING SCHEMES

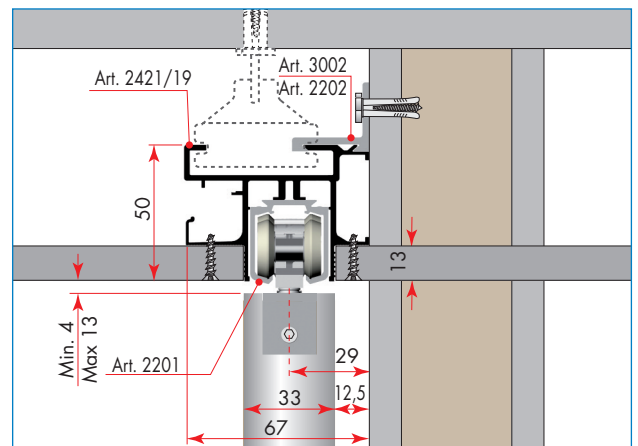


X = 41 mm. per/for art. 2422/41

Y = 81 mm. per/for art. 2422/41

Z = 120,7 mm. per/for art. 2422/41

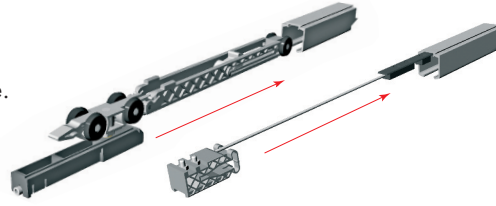
Fissaggio a parete di una porta singola o doppia in linea.  
Fixing on the wall of a single or double door in line.





Inserire nel binario il carrello con "slow stop" e la slitta in plastica della staffa regolabile avendo cura di pulire prima le piste di scorrimento del binario in alluminio e le ruote.

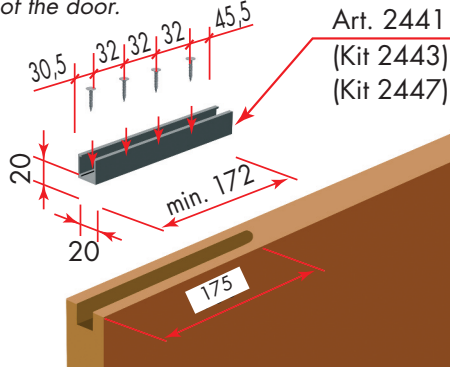
Please insert into the rail the carriage with "slow stop" and the bracket plastic slide only after cleaning the sliding races of the aluminium rail and the wheels.



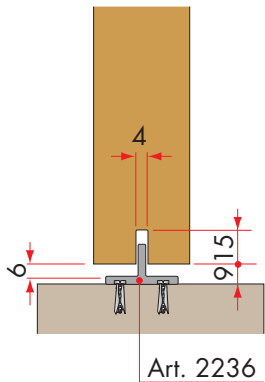
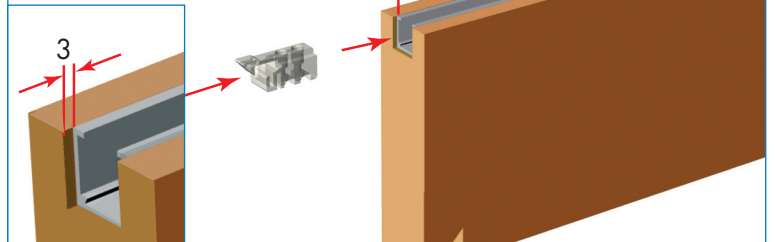
Successivamente al carrello inserire il fermo art. 2207 collegato tramite un'astina al piolo che aziona il sistema "slow stop".

After the carriage inserting please put the stop art. 2207 connected through a little rod to the pin which sets the "slow stop" system in motion.

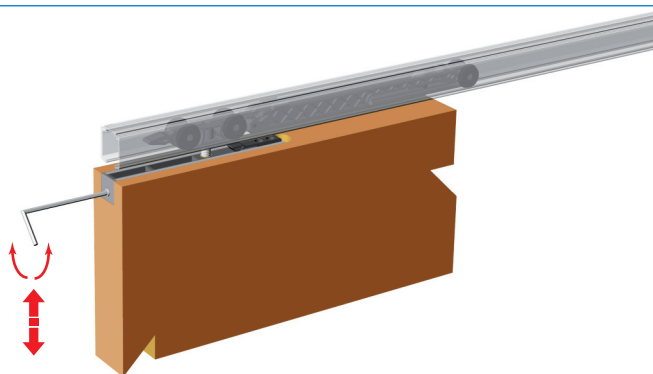
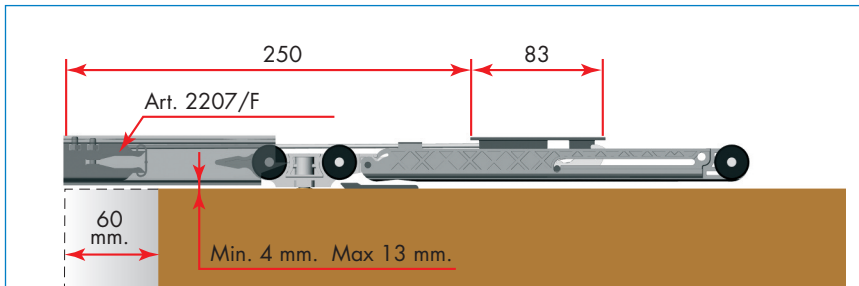
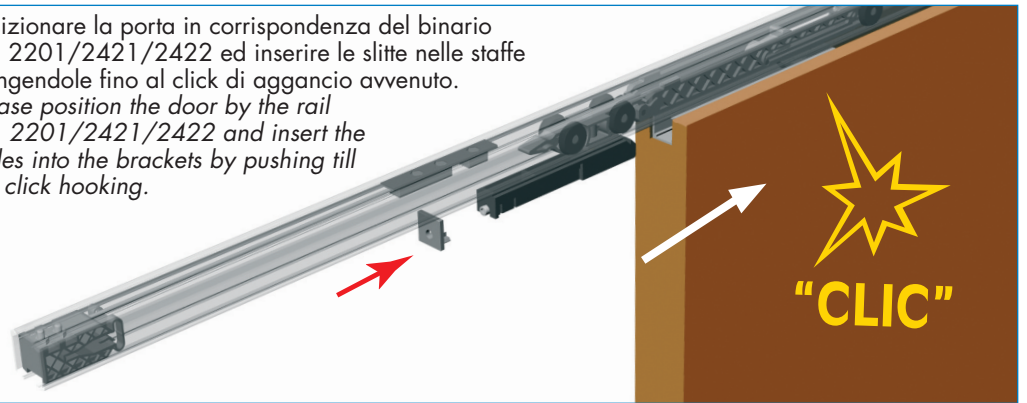
Fissare la staffa in alluminio alle due estremità della porta.  
Please fix the aluminium bracket to both end sides of the door.



Fissare in fondo alle staffe in alluminio il blocchetto di aggancio.  
Please fix at the bottom of the aluminium brackets the hooking block.

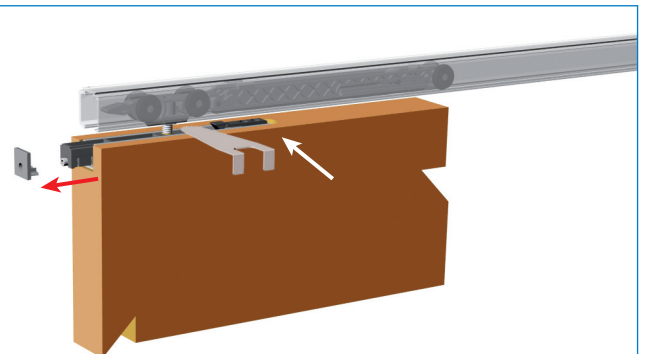


Posizionare la porta in corrispondenza del binario art. 2201/2421/2422 ed inserire le slitte nelle staffe spingendole fino al click di aggancio avvenuto.  
Please position the door by the rail art. 2201/2421/2422 and insert the slides into the brackets by pushing till the click hooking.



Dopo l'aggancio delle staffe è possibile effettuare la regolazione di perpendicolarità agendo dal fianco con una chiave a brugola.

After the brackets hooking is possible to adjust the perpendicularity by utilizing an allen key from the side.



Per l'eventuale sgancio del carrello, inserire l'apposito attrezzo a corredo come indicato nella figura lasciando almeno 4 mm. di spazio tra binario e anta.

For an eventual unhooking of the carriage, please insert the proper tool as indicated in the picture with a gap of about 4 mm. between rail and door.