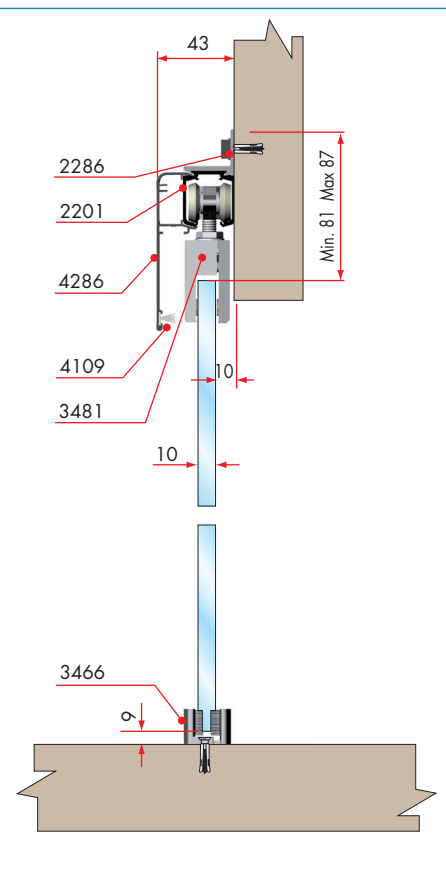
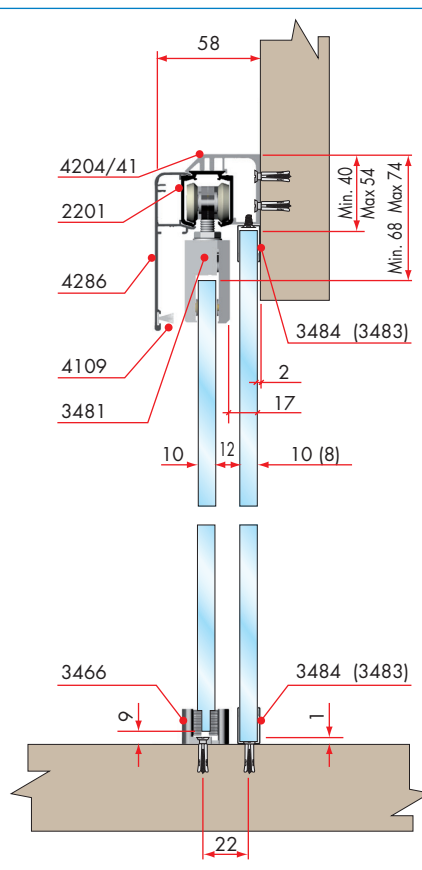
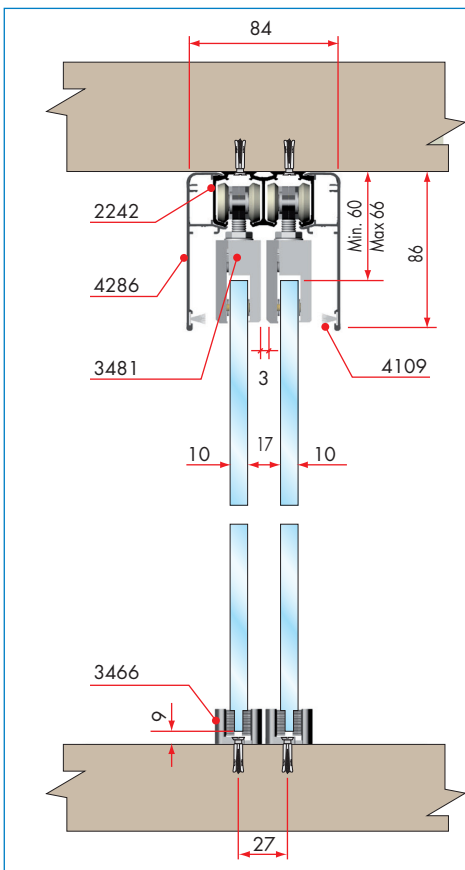
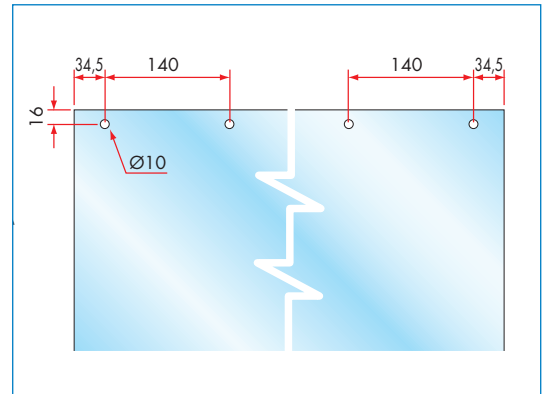
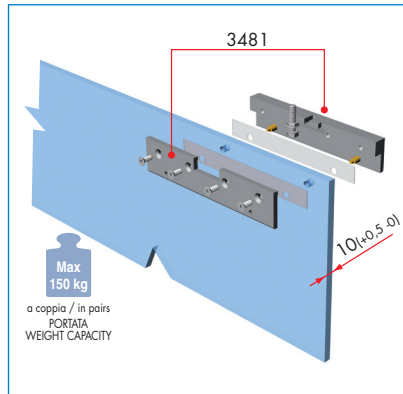
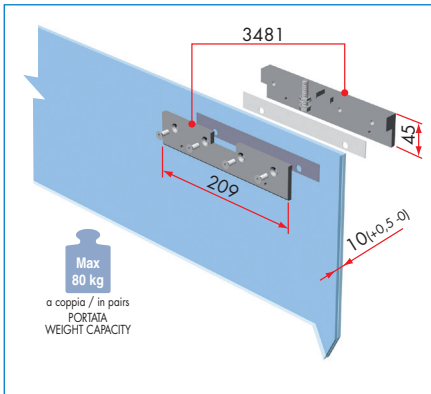
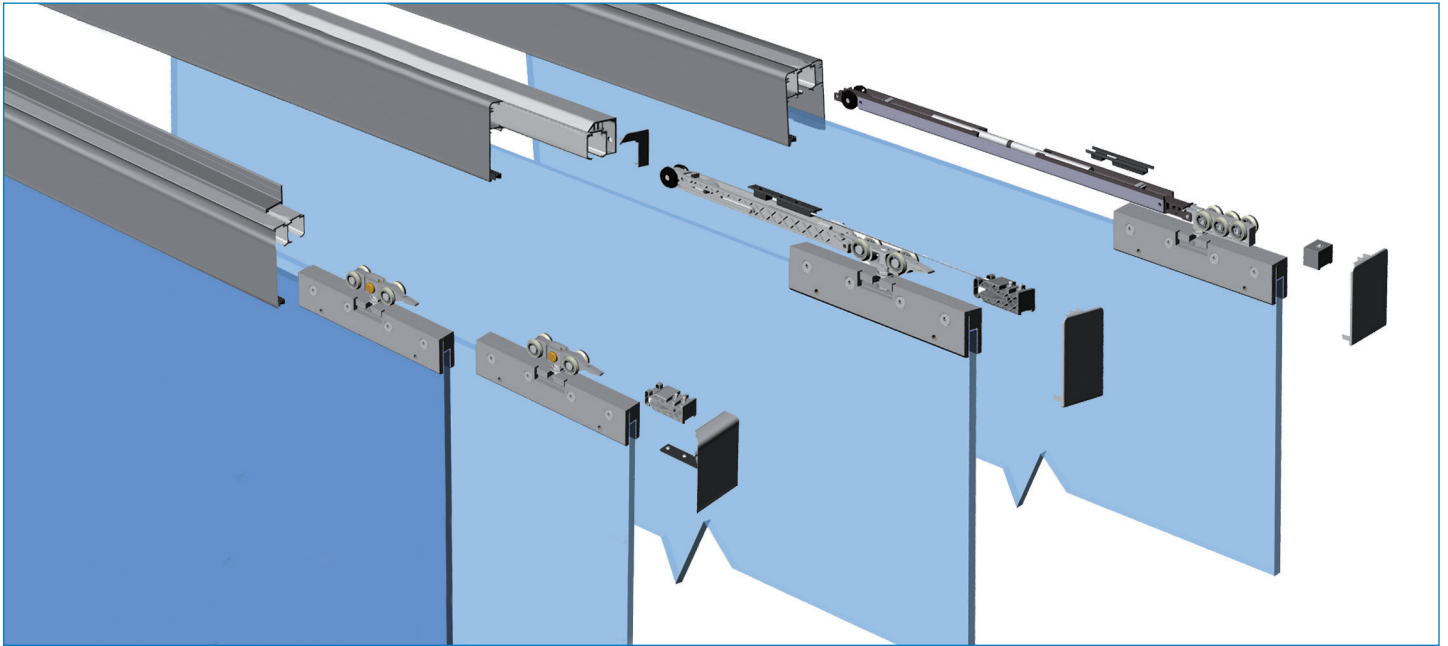


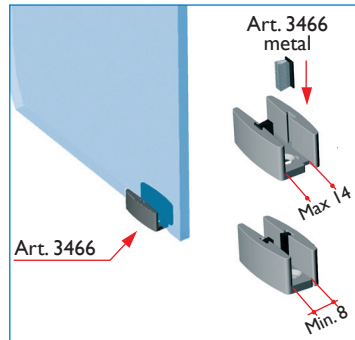
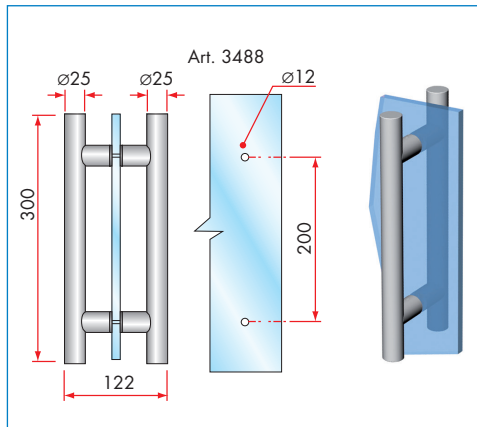
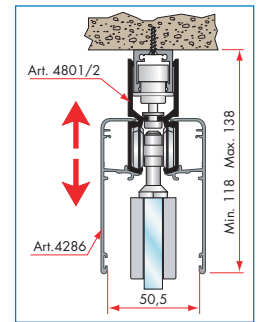
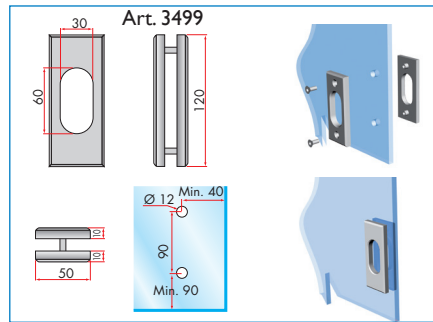
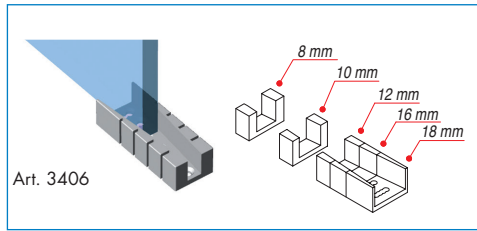
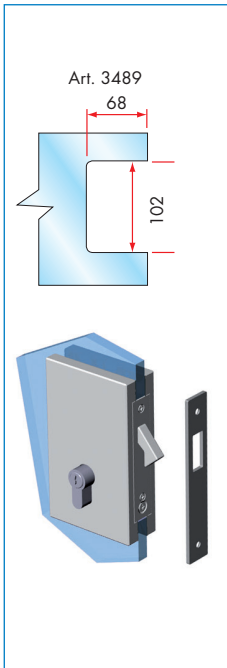


ISTRUZIONI / INSTRUCTION KIT Art. 3418 e 3428





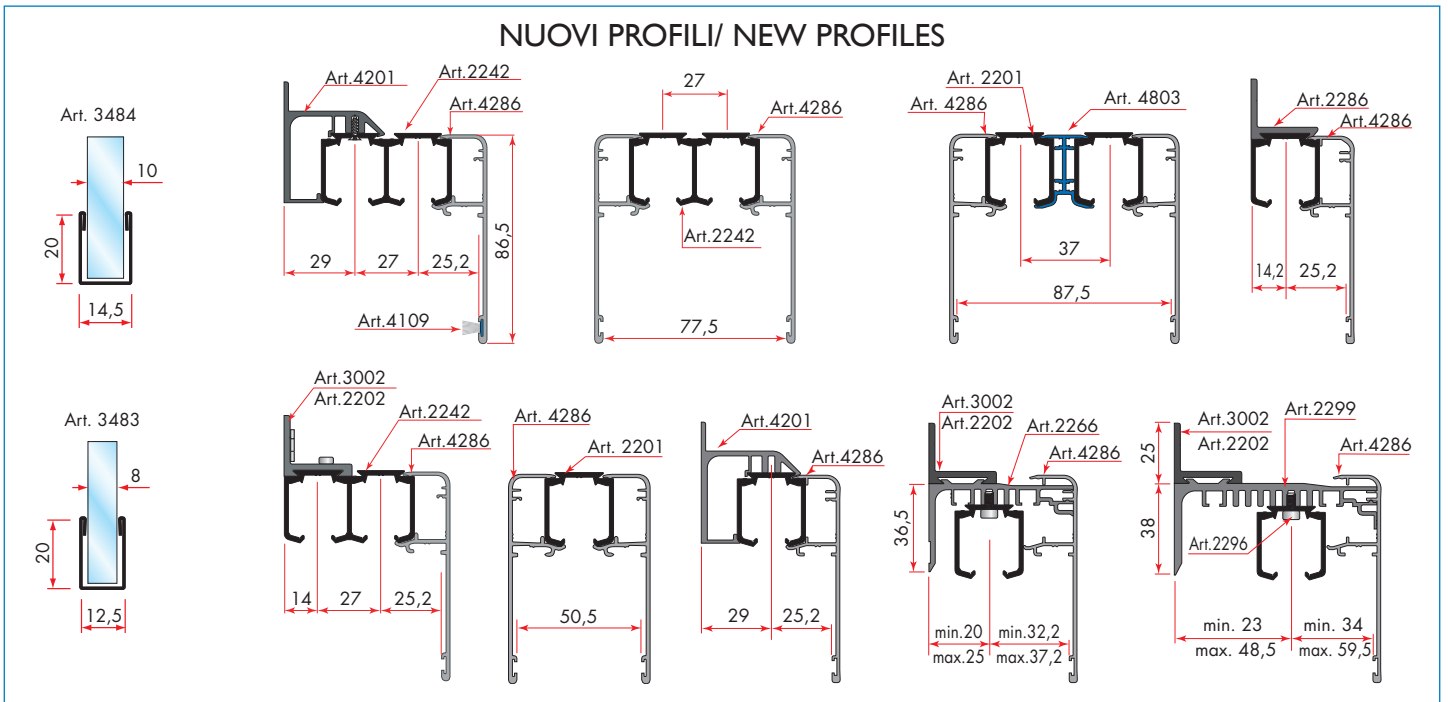
NUOVI ACCESSORI/ NEW ACCESSORIES



Nuova guida inferiore in metallo art. 3466 per porte in vetro. Dotata di regolazione dello spessore della porta da 8 a 14 mm. e di un esclusivo sistema anti-rumore e anti-vibrazione.

New lower metal guide art. 3466 for glass doors with door thickness adjusting from 8 to 14 mm. and a special system for noise and vibration reduction.

NUOVI PROFILI/ NEW PROFILES



NUOVI CARRELLI / NEW CARRIAGES

