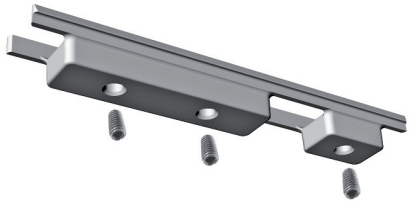
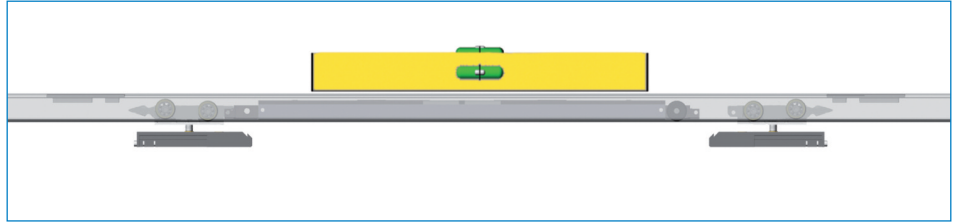
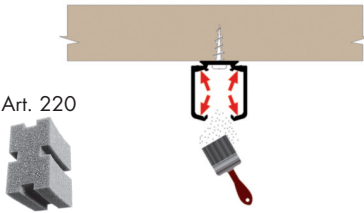


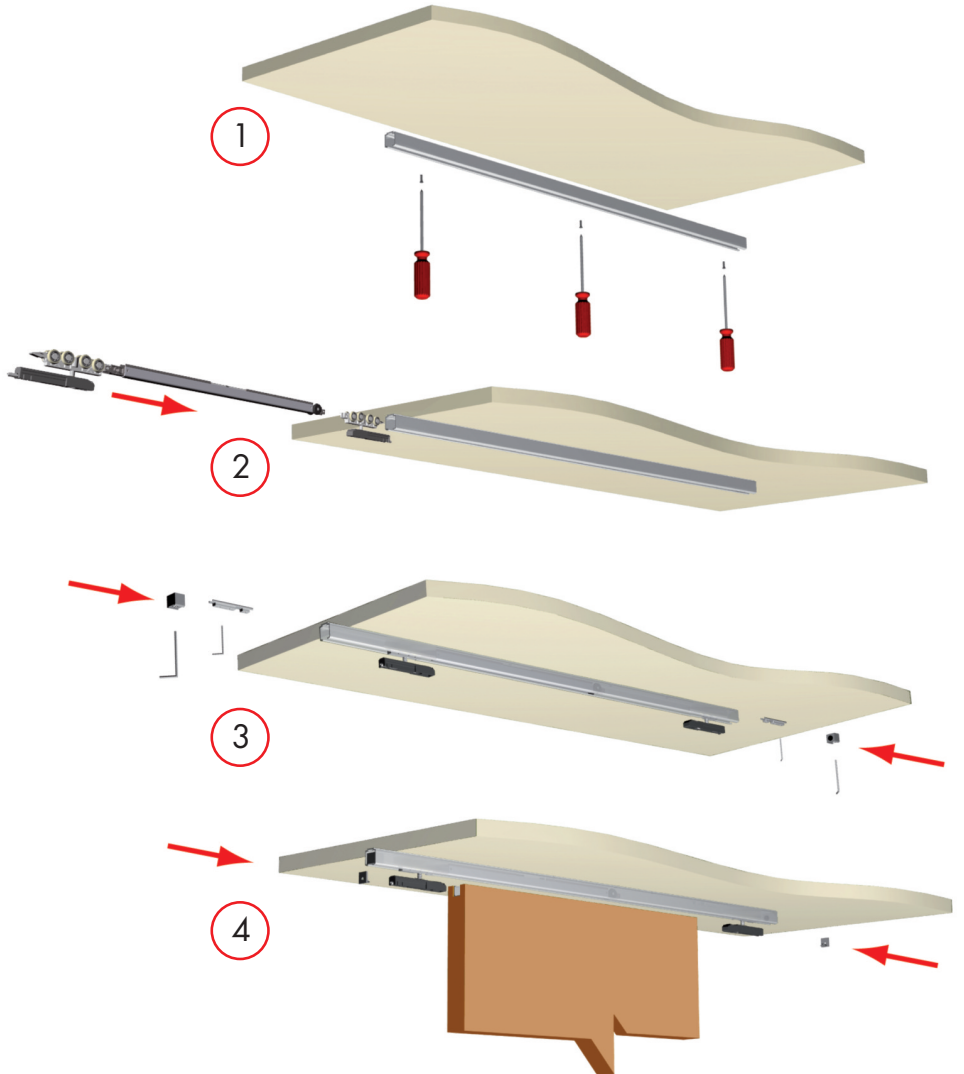
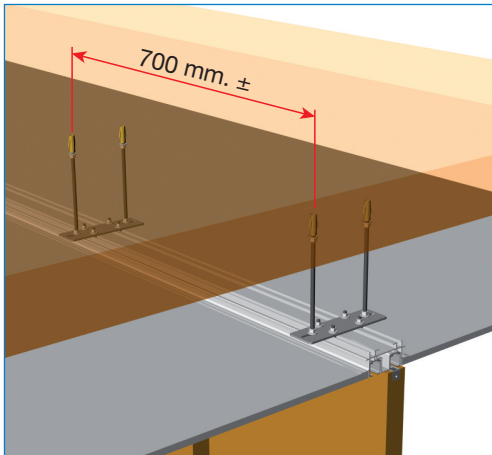
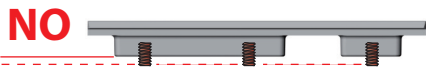


PULIRE IL BINARIO DOPO IL FISSAGGIO
CLEAN THE PROFILE AFTER FIXING

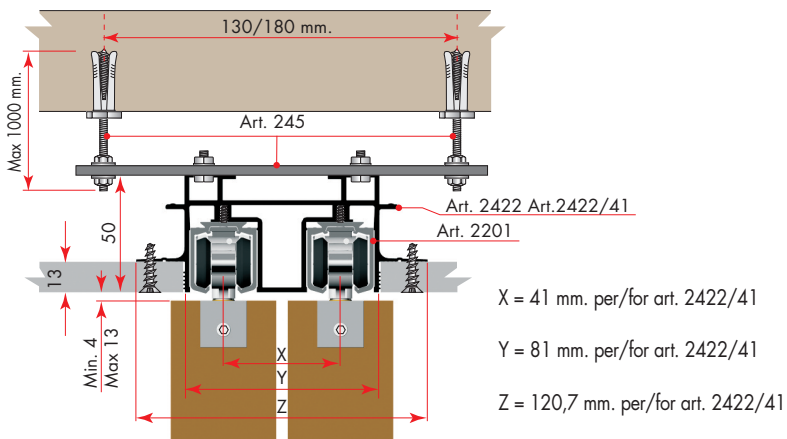
Art. 220



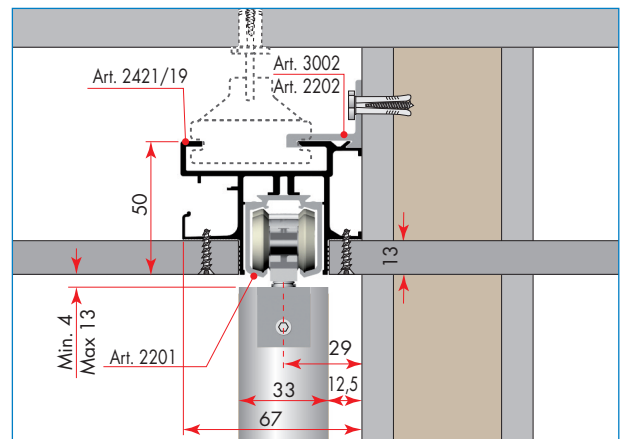
AVVERTENZA IMPORTANTE
WARNING

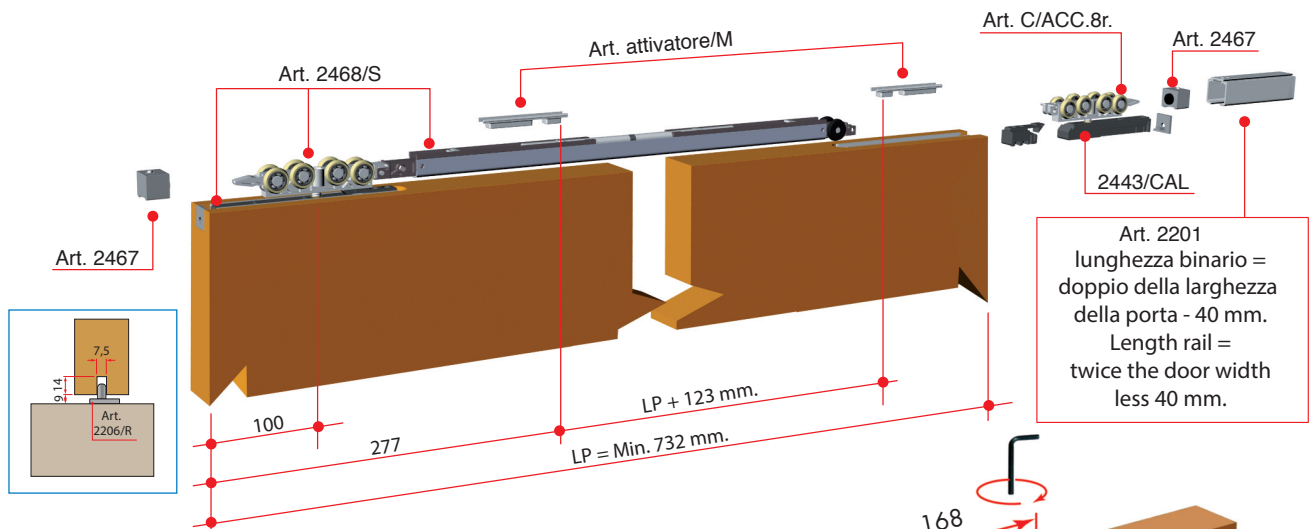


SCHEMI DI UTILIZZO E FISSAGGIO UTILIZATION AND FIXING SCHEMES

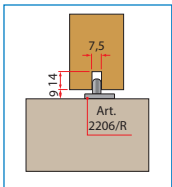


Fissaggio a parete di una porta singola o doppia in linea.
Fixing on the wall of a single or double door in line.

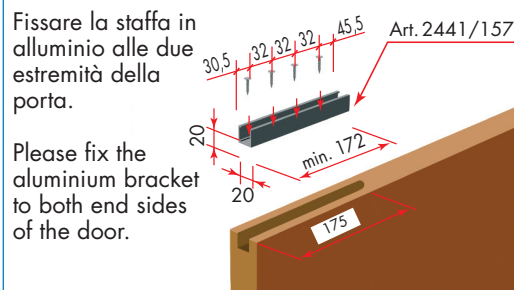




Art. 2201
lunghezza binario =
doppio della larghezza
della porta - 40 mm.
Length rail =
twice the door width
less 40 mm.

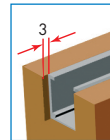
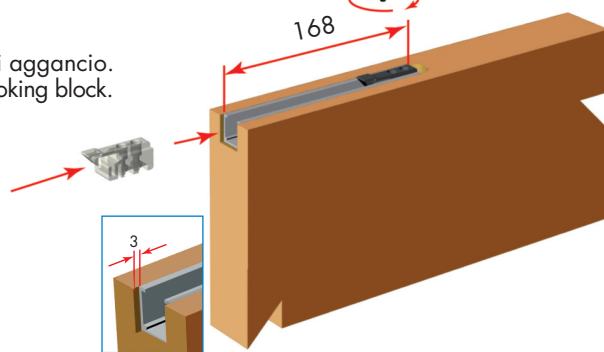


Fissare in fondo alle staffe in alluminio il blocchetto di aggancio.
Please fix at the bottom of the aluminium brackets the hooking block.

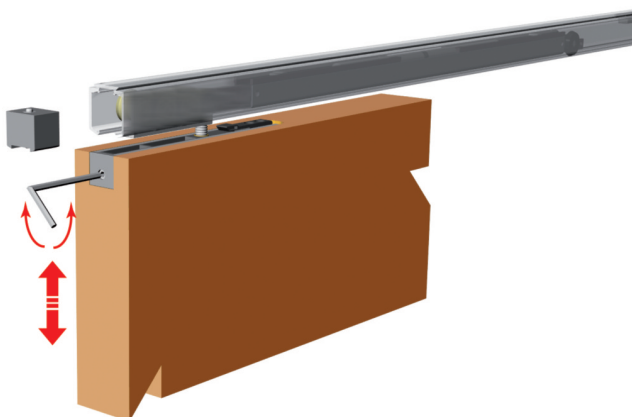


Fissare la staffa in alluminio alle due estremità della porta.

Please fix the aluminium bracket to both end sides of the door.

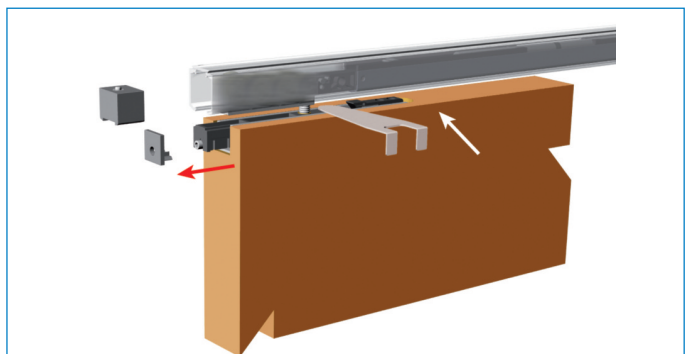


Posizionare la porta in corrispondenza del binario art. 2201/2421/2422 ed inserire le slitte nelle staffe spingendole fino al click di aggancio avvenuto.
Please position the door by the rail art. 2201/2421/2422 and insert the slides into the brackets by pushing till the click hooking.



Dopo l'aggancio delle staffe è possibile effettuare la regolazione di perpendicolarità agendo dal fianco con una chiave a brugola.

After the brackets hooking is possible to adjust the perpendicularity by utilizing an allen key from the side.



Per l'eventuale sganciamento del carrello, inserire l'apposito attrezzo a corredo come indicato nella figura lasciando almeno 4 mm. di spazio tra binario e anta.

For an eventual unhooking of the carriage, please insert the proper tool as indicated in the picture with a gap of about 4 mm. between rail and door.