

**Villes** *made in italy* 2000

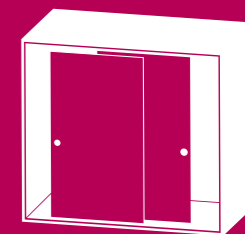
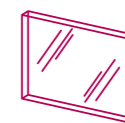


  
**Villes** srl

# 2.3

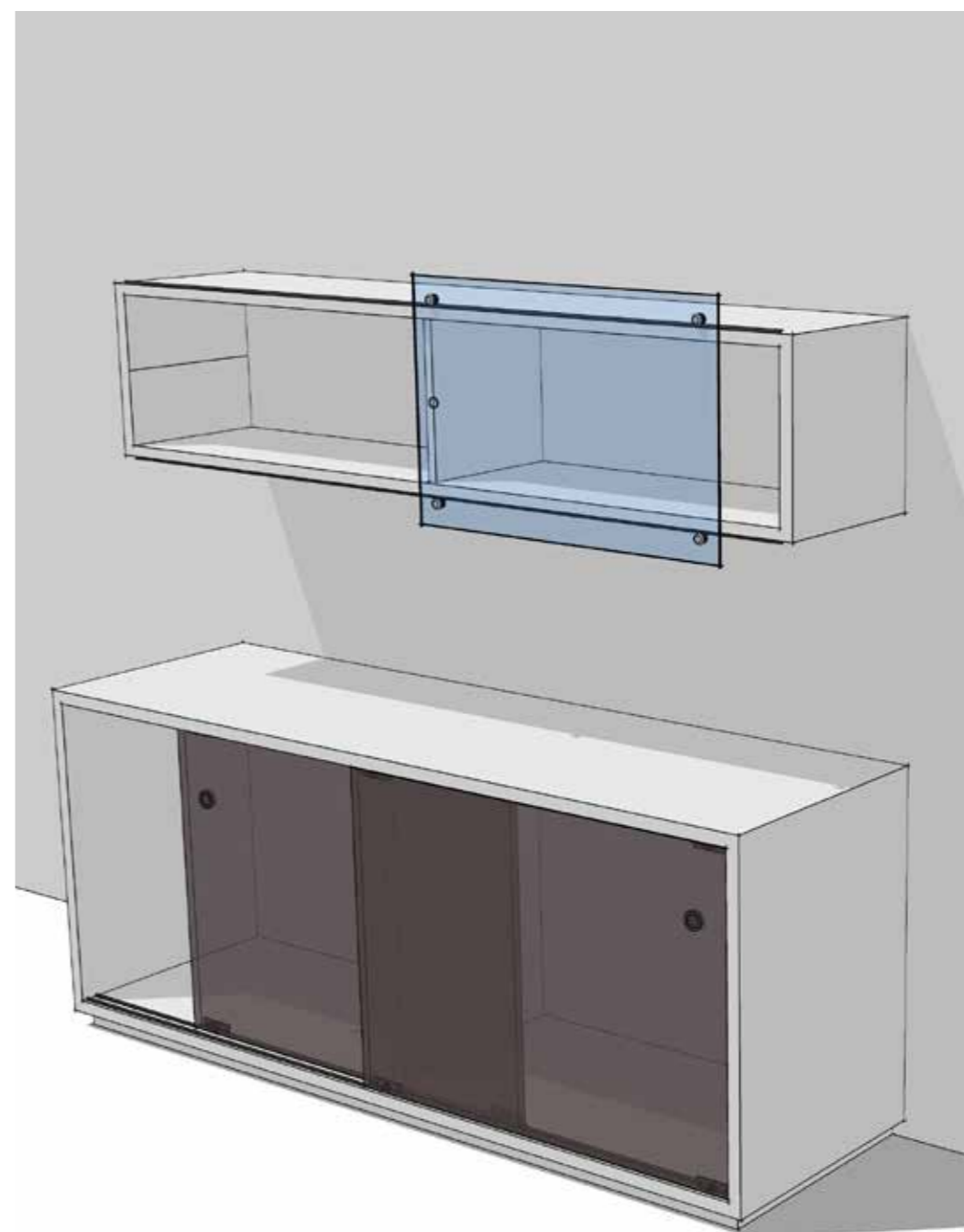
# Serie 3900

**Mobile**  
*Furniture*



Sistema scorrevole regolabile per ante in legno, vetro e alluminio

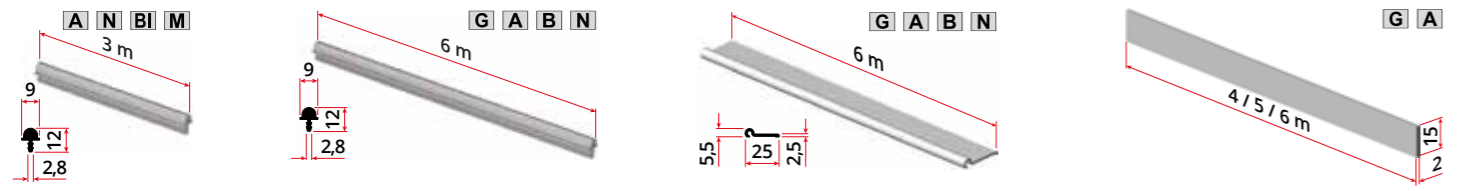
*Adjustable sliding system for wooden, glass and aluminium doors*



# Informazioni tecniche | Technical informations

## Soluzione per ante esterne in legno | Solution for external wooden doors

Serie 3900

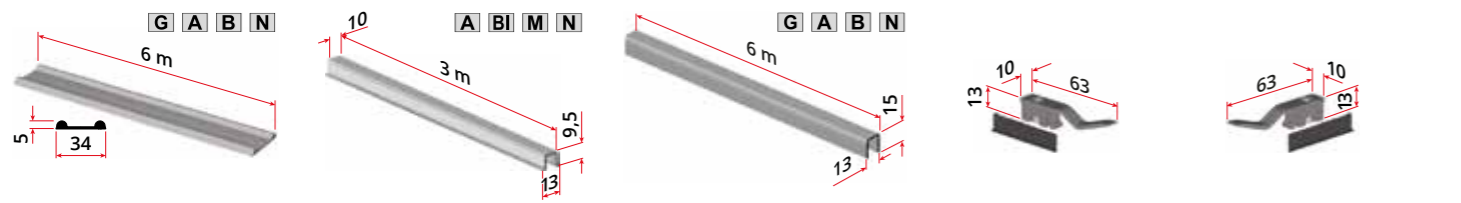


**Art. 2102/P**  
Binario inferiore in PVC  
Lower PVC rail

**Art. 2102**  
Binario inferiore in alluminio  
Lower aluminium rail

**Art. 4103**  
Binario inferiore singolo in alluminio  
Lower aluminium single rail

**art. 3801**  
Binario in alluminio da semi-incasso  
15 x 2 mm  
Aluminium rail half-recessed 15 x 2 mm



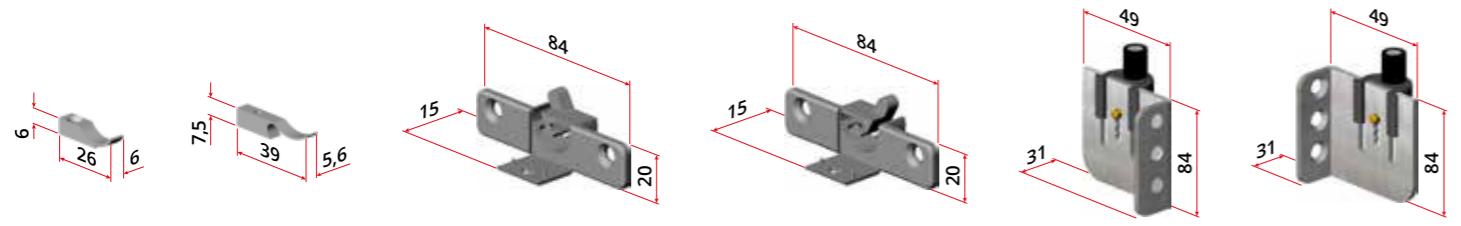
**Art. 2122**  
Binario inferiore doppio in alluminio  
Lower aluminium double rail

**Art. 3525**  
Profilo superiore in PVC  
Upper PVC profile

**Art. 2101**  
Profilo superiore in alluminio  
Upper aluminium profile

**Art. 2107/SX**  
per/ for art. 2101-2111  
Fermo superiore sinistro in nylon per binario alluminio  
Left upper nylon stopper for aluminium rail

**Art. 2107/DX**  
per/ for art. 2101-2111  
Fermo superiore destro in nylon per binario alluminio  
Right upper nylon stopper for aluminium rail



**art. 3807**  
per/ for art. 3801  
Fermo in nylon  
Nylon stopper

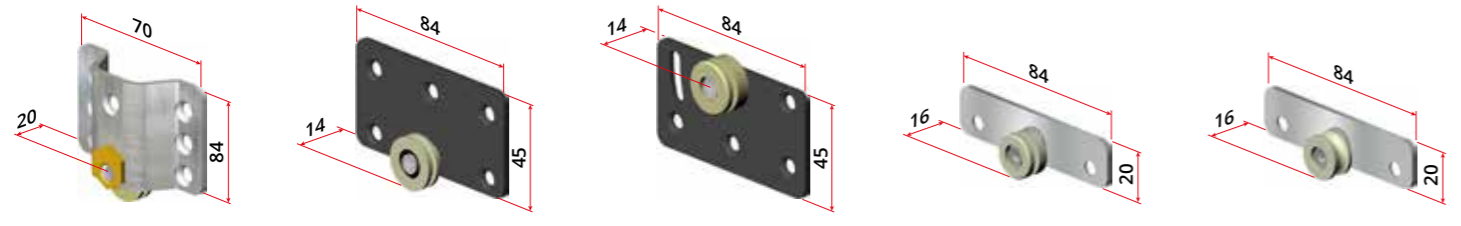
**art. 3907**  
per/ for art. 3525  
Fermo in nylon per guide art. 3903  
Nylon stopper for guide art. 3903

**art. 3903/DX**  
per/ for art. 3525  
Guida superiore destra in nylon  
Right upper nylon guide

**art. 3903/SX**  
per/ for art. 3525  
Guida superiore sinistra in nylon  
Left upper nylon guide

**art. 3805**  
per/ for art. 2101  
Guida superiore sinistra in acciaio  
Upper left steel guide

**art. 3806**  
per/ for art. 2101  
Guida superiore destra in acciaio  
Upper right steel guide



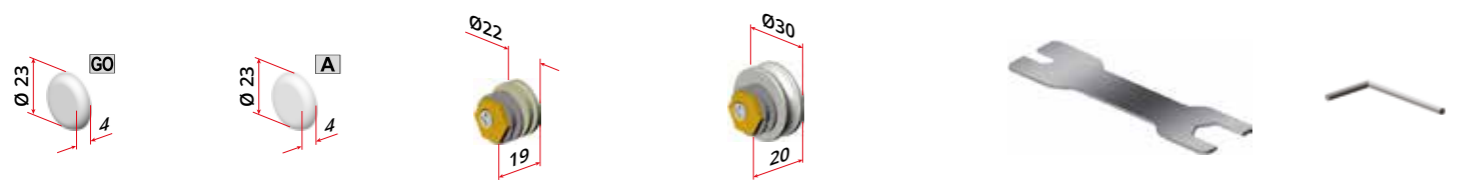
**art. 3804** 30\*  
per/ for art. 3801  
Carrello regolabile in acciaio con cuscinetto a sfera ø 22 mm  
Adjustable steel carriage with ball bearing ø 22 mm

**art. 3802** 30\*  
per/ for art. 3801  
Carrello inferiore in acciaio con cuscinetti a sfera ø 22 mm  
Lower steel carriage with ball bearings ø 22 mm

**art. 3803**  
per/ for art. 3801  
Guida superiore in acciaio  
Upper steel guide

**art. 3905** 20\*  
per/ for art. 3801  
Carrello regolabile in acciaio con ruota in nylon ø 18 mm  
Adjustable steel carriage with nylon wheel ø 18 mm

**art. 3904** 20\*  
per/ for art. 2102-2122-4103  
Carrello regolabile in acciaio con ruota in nylon ø 18 mm  
Adjustable steel carriage with nylon wheel ø 18 mm



**art. 3908**  
per/ for art. 3918-3922-3930  
Tappo in nylon grigio  
Gray nylon cap

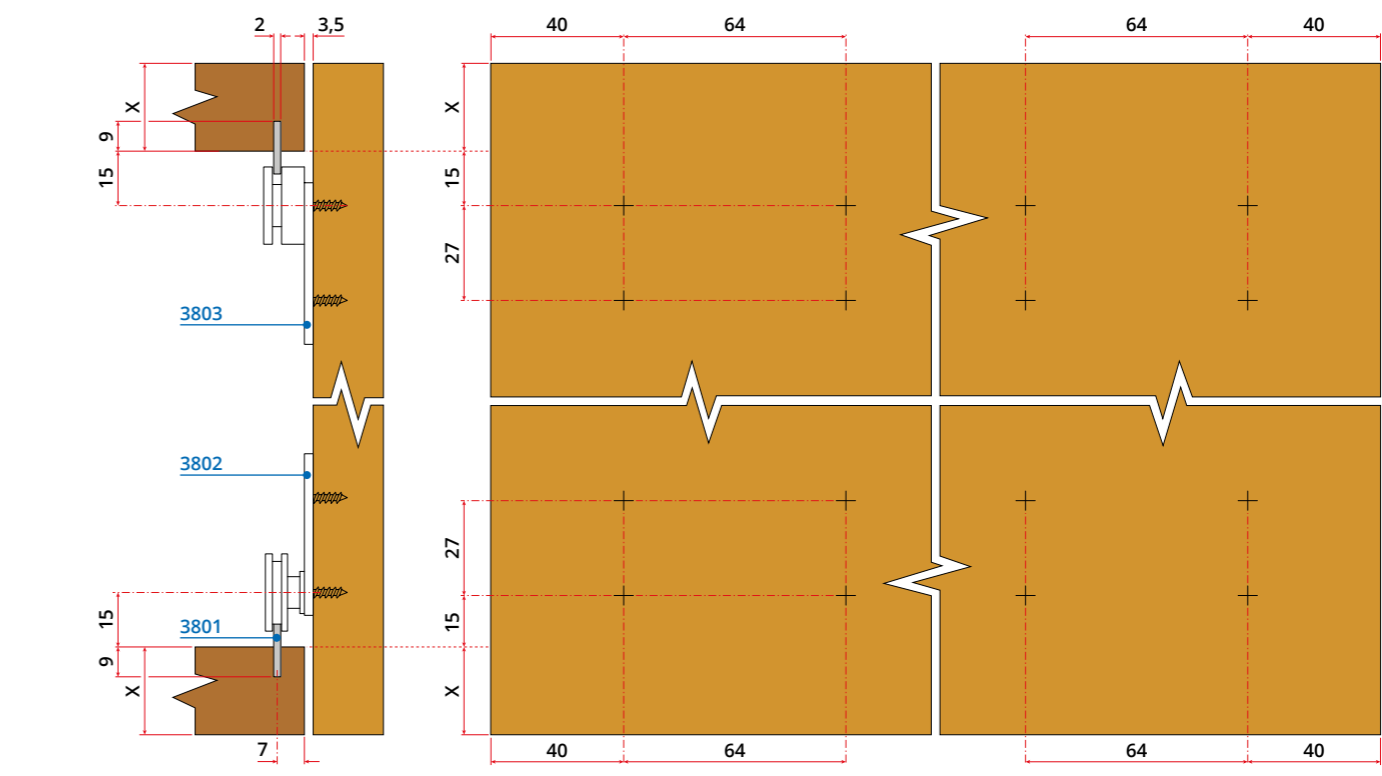
**art. 3908/A**  
per/ for art. 3918-3922-3930  
Tappo in nylon verniciato  
Gray painted nylon cap

**art. 3922** 25\*  
per/ for art. 3801  
Carrello regolabile con cuscinetto a sfera ø 22 mm  
Adjustable carriage with ball-bearing ø 22 mm

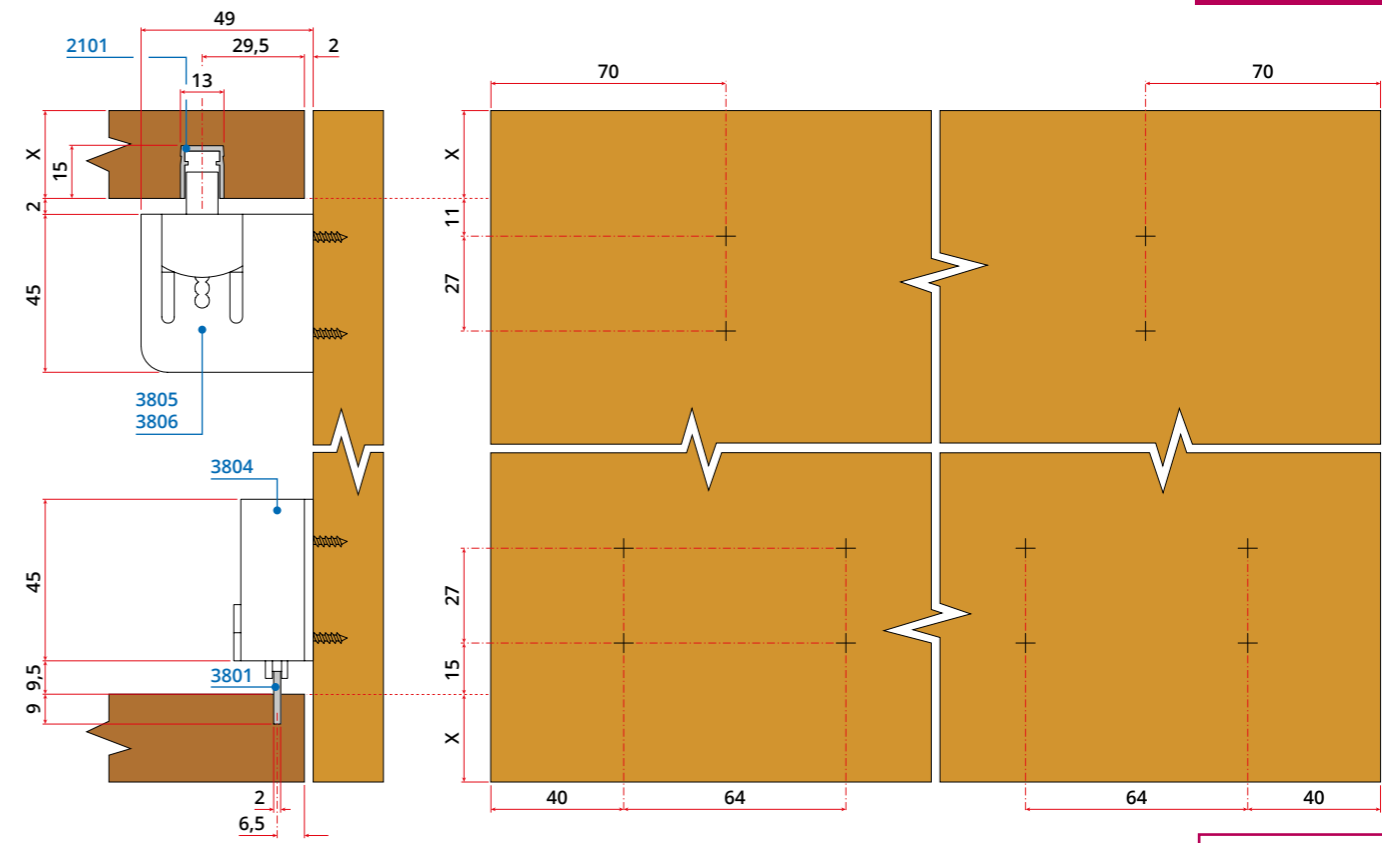
**art. 3930** 30\*  
per/ for art. 2102-2122-4103  
Carrello regolabile con cuscinetto a sfera ø 30 mm  
Adjustable carriage with ball-bearing ø 30 mm

**art. 2204**  
Chiave fissa 8/16 mm  
Fix key 8/16 mm

**art. 2090**  
Chiave a brugola MM3  
Allen key MM3



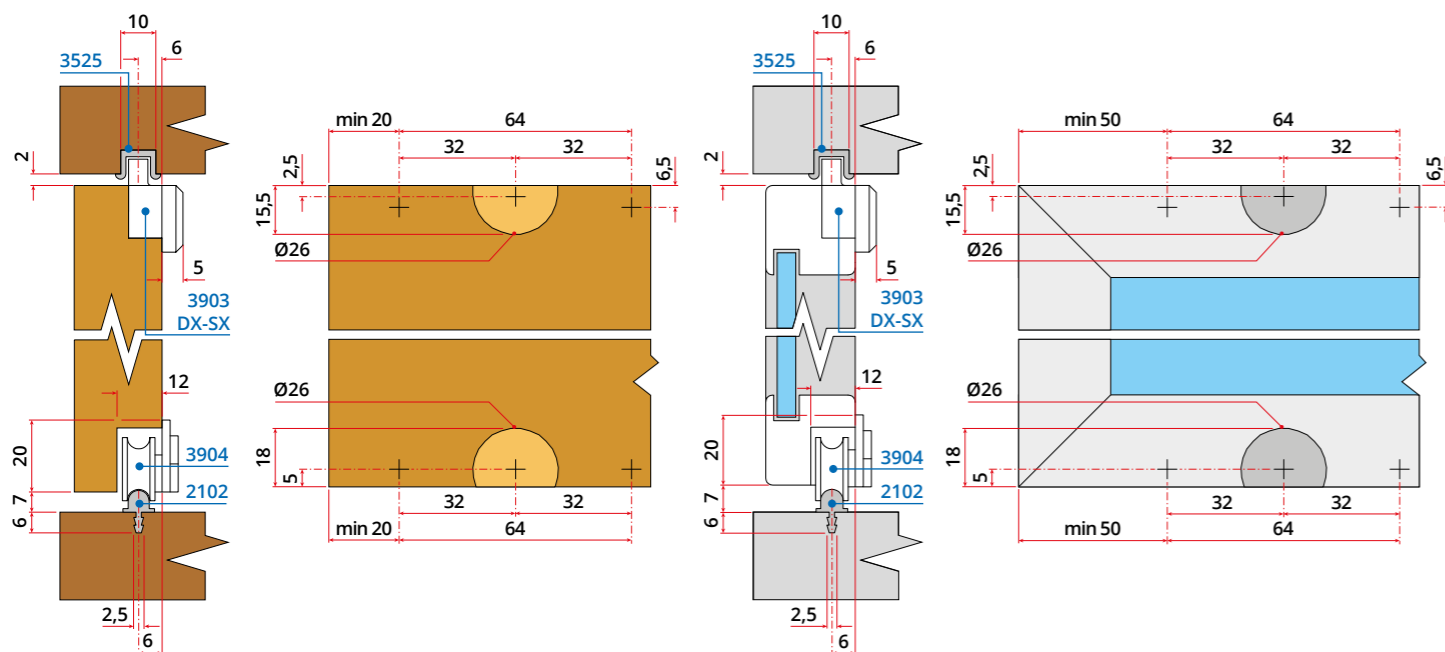
Kit compatibili  
Matching kits  
3960



Kit compatibili  
Matching kits  
3980

\* Le portate si intendono per coppia | Load capacity are per pair

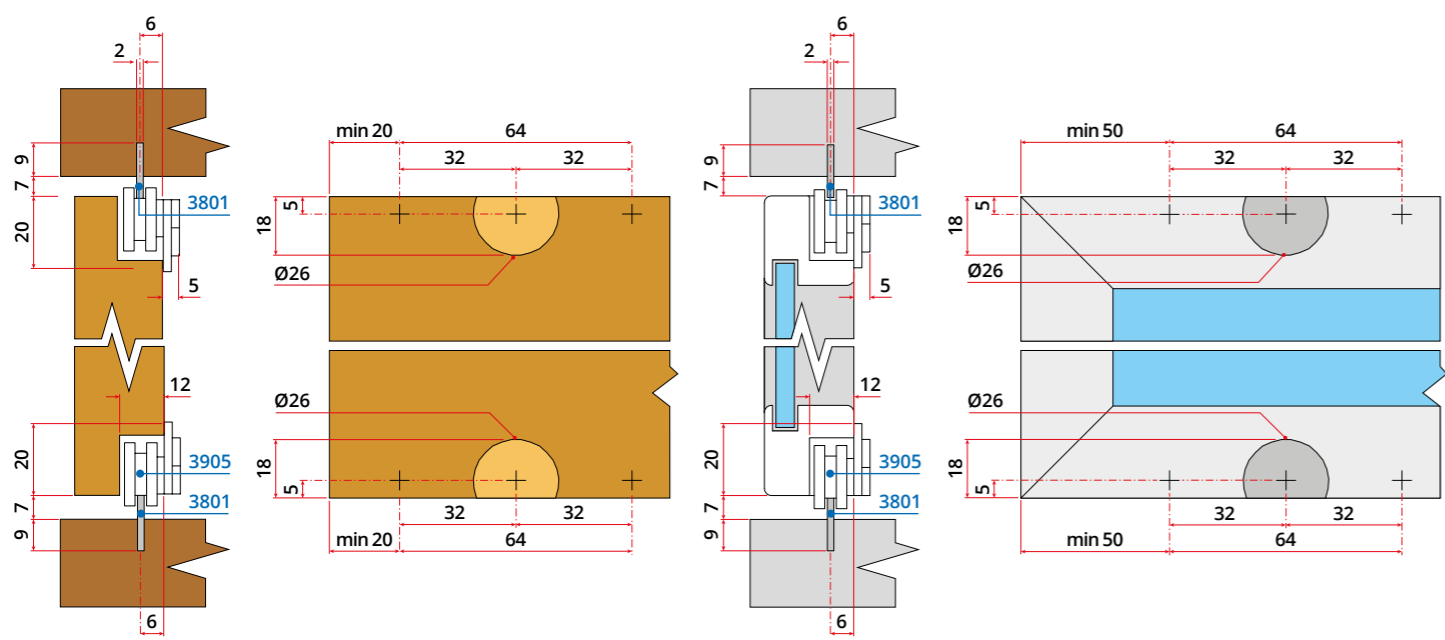
Versione per ante interne in legno o alluminio con binari art 2102 e 3525  
Version for internal wooden or aluminum doors with rails art 2102 and 3525



Kit compatibili  
Matching kits  
3940

Kit compatibili  
Matching kits  
3940

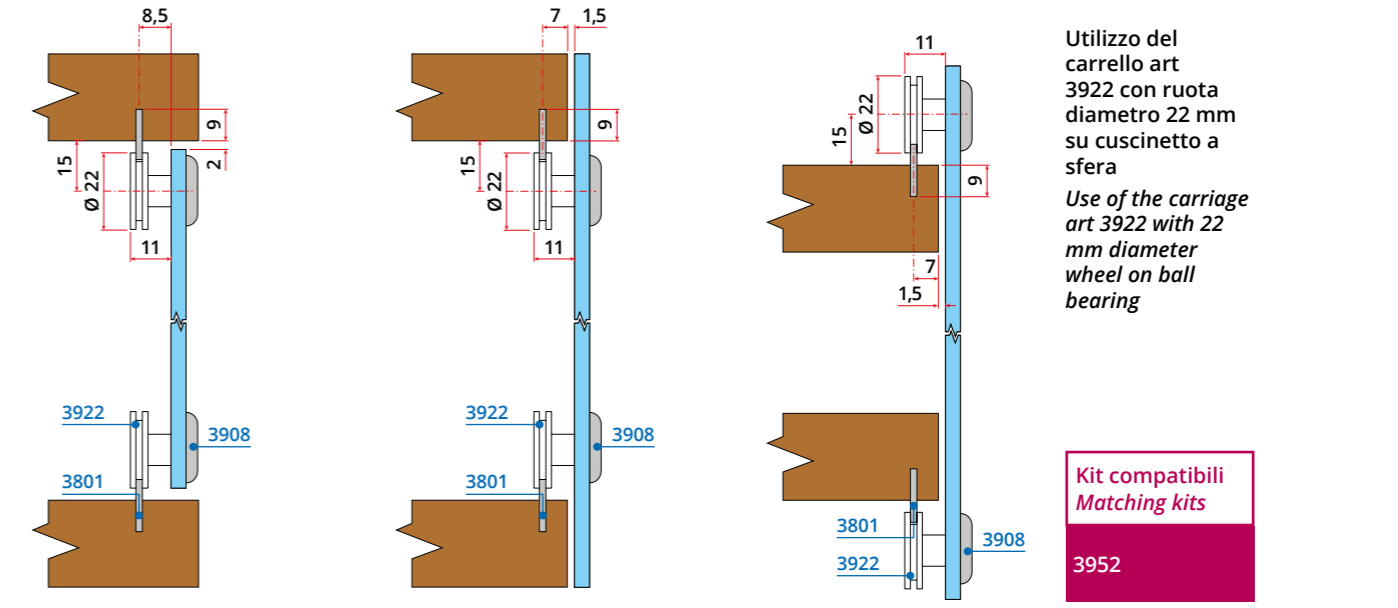
Versione per ante interne in legno o alluminio con binari art 3801  
Version for internal wooden or aluminum doors with rails art 3801



Kit compatibili  
Matching kits  
3950

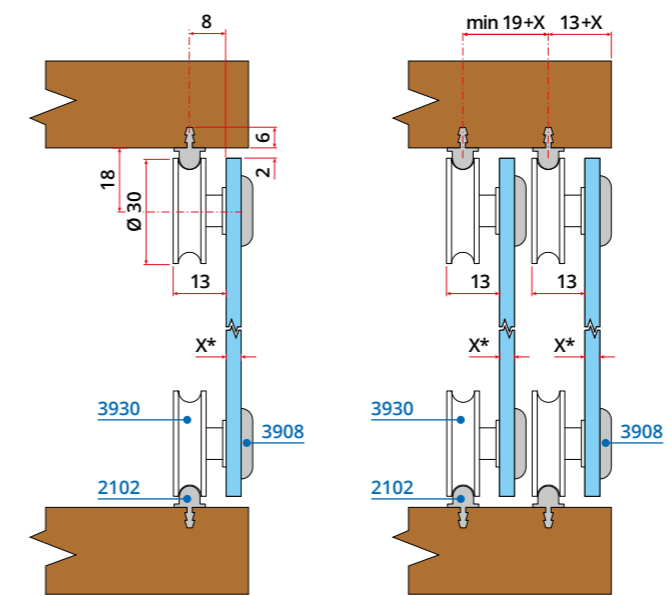
Kit compatibili  
Matching kits  
3950

Versione per ante in vetro | Version for glass doors



Utilizzo del carrello art 3922 con ruota diametro 22 mm su cuscinetto a sfera  
Use of the carriage art 3922 with 22 mm diameter wheel on ball bearing

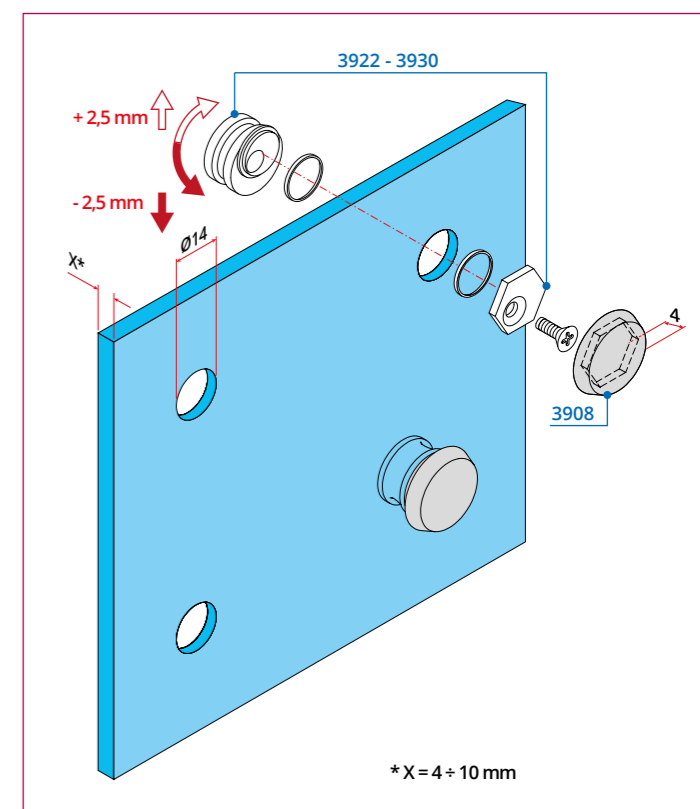
Kit compatibili  
Matching kits  
3952



\* X = 4 + 10 mm

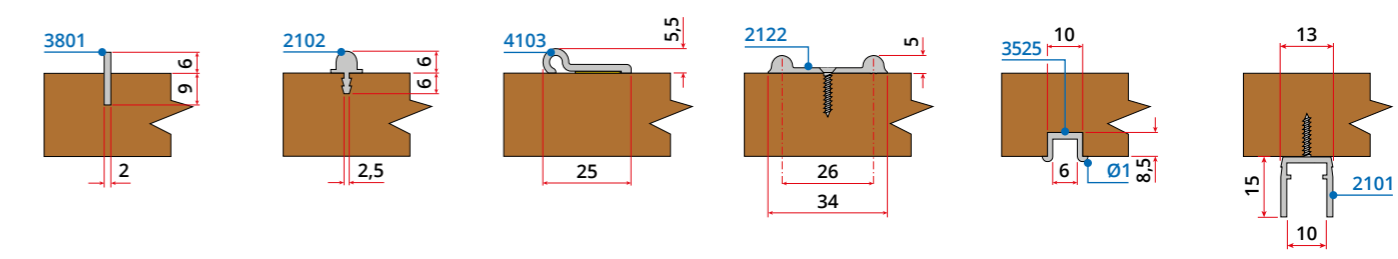
Utilizzo del carrello art 3930 con ruota diametro 30 mm su cuscinetto a sfera  
Use of the carriage art 3930 with 30 mm diameter wheel on ball bearing

Kit compatibili  
Matching kits  
3953



\* X = 4 + 10 mm

Binari utilizzabili | Usable rails



Kit compatibili  
Matching kits  
3950 - 3951 - 3952  
3960 - 3980

Kit compatibili  
Matching kits  
3940 - 3953

Kit compatibili  
Matching kits  
3940 - 3953

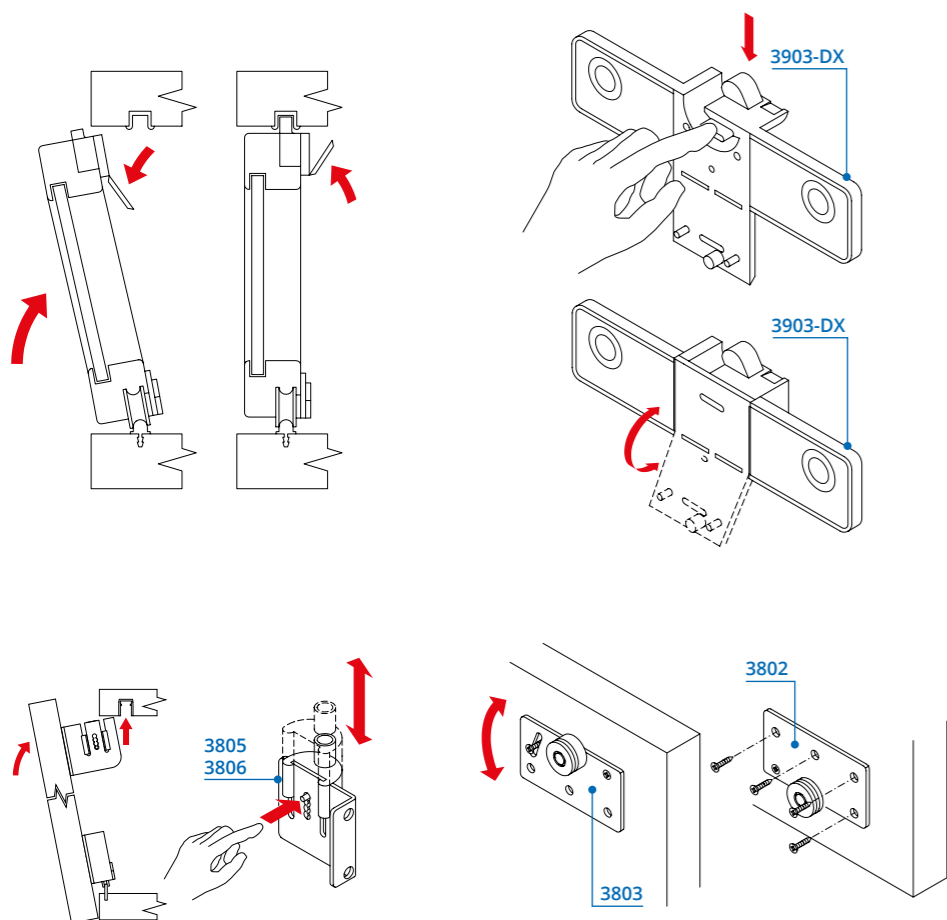
Kit compatibili  
Matching kits  
3940 - 3953

Kit compatibili  
Matching kits  
3940

Kit compatibili  
Matching kits  
3980

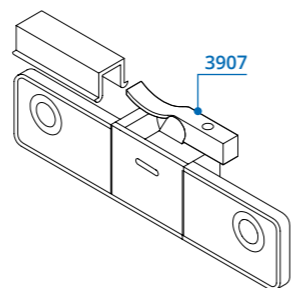
## Istruzioni montaggio | Assembly instructions

Per ante in legno e alluminio | For wooden and aluminum doors



**GUIDA SUPERIORE** art. 3903 dx/sx - La guida superiore in nylon è dotata di uno sportello di bloccaggio del meccanismo di inserimento nel binario superiore in PVC.

**UPPER GUIDE** art. 3903 right/left - The upper nylon guide is provided with a door locking mechanism for inserting mechanism on the upper PVC railway.



**3807** Corretta installazione del fermo (art. 3807) per binario in alluminio da semi incasso (art. 3801)

**3807** Correct mounting of stopper (art.3807) for aluminium half-embedded rail (art.3801)

**3802 - 3803** Esempio delle fasi di montaggio del carrello (art. 3802) e regolazione della guida (art. 3803)

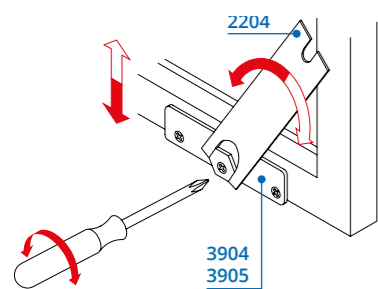
**3802 - 3803** Example of carriage mounting (art. 3802) and guide adjusting steps (art. 3803)

### CARRELLI INFERIORI/SUPERIORI

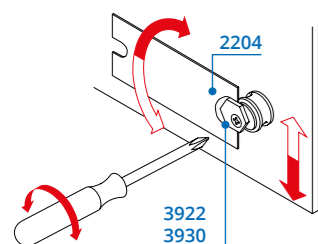
Sui carrelli art. 3904 e art. 3905, per ante in legno o alluminio, la regolazione si attua con meccanismo brevettato e chiave da 16 mm (art. 2204)

### LOWER/UPPER CARRIAGES

On the carriages art. 3904 and art. 3905, for wooden or aluminium doors, adjustment is realized with patented mechanism and a 16 mm key (art. 2204)



Per ante in vetro | For glass doors



La Serie 3900 è dotata di meccanismi scorrevoli brevettati per ante in vetro (spessore max 6,5 mm), con ruota in nylon o cuscinetto, tutti utilizzabili con i binari in dotazione alla serie. I meccanismi sono regolabili con chiave da 16 mm art 2204.

**System Serie 3900** is provided of patented sliding mechanisms for glass doors (max. thickness 6,5 mm), with nylon wheel or bearing, all available for system additional rails. Mechanisms are adjustable with a 16 mm key art 2204.

### MONTAGGIO

Regolare le ruote nella posizione più vicina al centro dell'anta e posizionare l'anta sul binario d'appoggio. Ruotare i meccanismi facendo calzare il binario opposto.

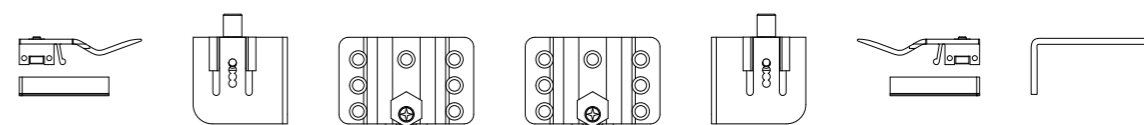
### MOUNTING

Adjust the wheels to the position closest to the center of the door and place the door on the support rail. Rotate the mechanisms by fitting the opposite rail.

## Lista Kit e profili principali | Kits list and main profiles

Art. 3801 Art. 2102 Art. 4103 Art. 2122 Art. 3525 Art. 2101

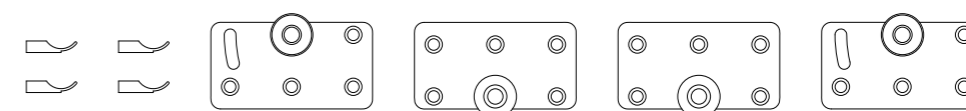
3980



Art. List: 2107/SX x1 | 2107/DX x1 | 3806 x1 | 3804 x2 | 3805 x1 | 2090 x1



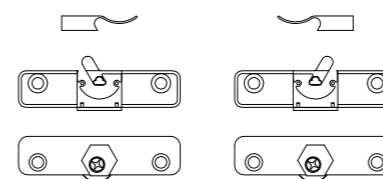
3960



Art. List: 3807 x4 | 3803 x2 | 3802 x2



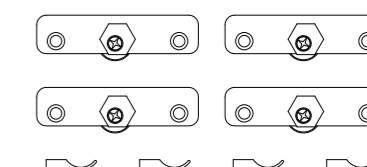
3940



Art. List: 3907 x2 | 3903/DX x1 | 3903/SX x1 | 3904 x2



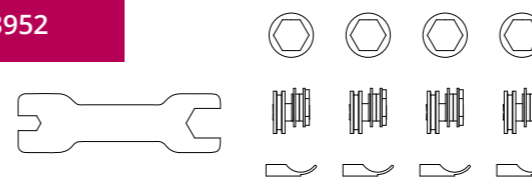
3950



Art. List: 3905 x4 | 3807 x4



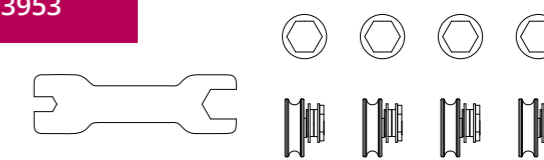
3952



Art. List: 2204 x1 | 3908 x4 | 3922 x4 | 3807 x4



3953



Art. List: 2204 x1 | 3908 x4 | 3930 x4

