

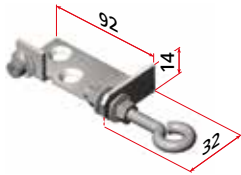
Serie 2700 L2

Per porte in legno - Serie 2200
For wooden doors - Serie 2200

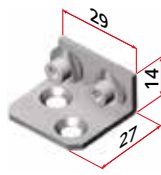


Sistema regolabile per porte sincronizzate in legno

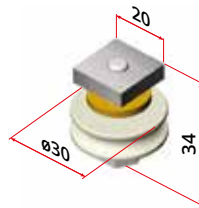
Adjustable system for synchronized wooden doors



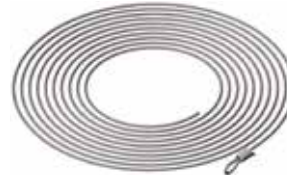
art. 2707
Squadretta di acciaio
fermacavo regolabile
Adjustable cable-stop
steel plate



art. 2708
Squadretta di
acciaio fermacavo
Cable-stop steel
plate



art. 2703
Carrucola con
cuscinetto
Pulley with bearing



art. 2704
per 2 porte fino a 1 m / for 2 doors
since 1 m
Cavo in acciaio zincato rivestito,
con 1 coppia (bobina 8,5 m)
Covered zinc-plated cable, with
loop (8,5 m coil)



art. 2705
Bussola
deformabile, per
formazione
secondo cappio
Deformable
bush, form to the
second loop

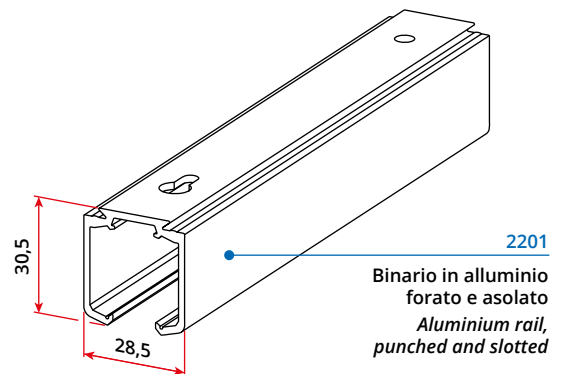


art. 2090
Chiave a
brugola MM3
Allen key MM3

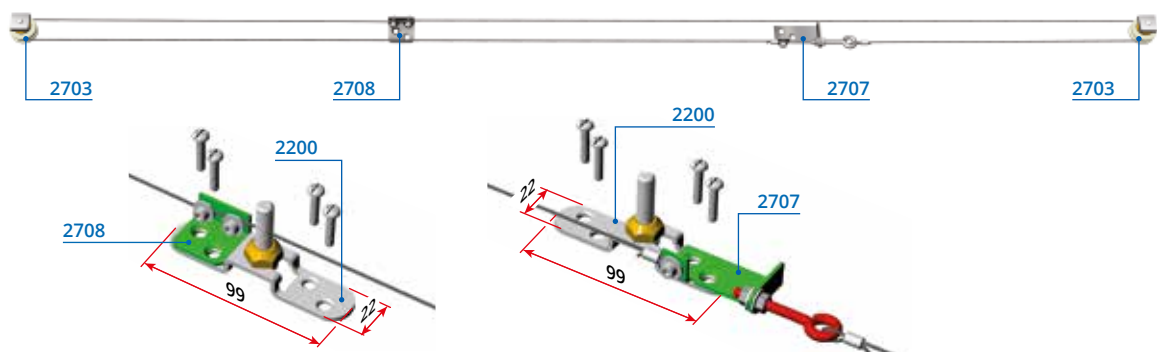
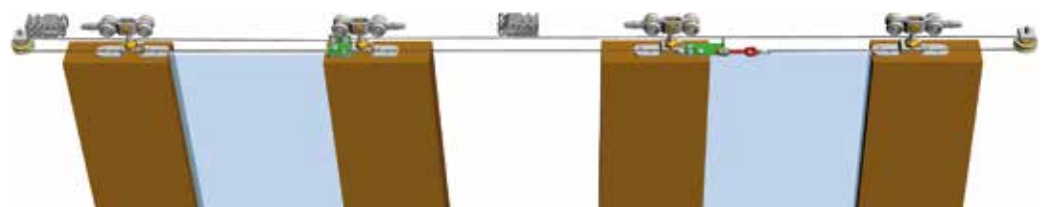
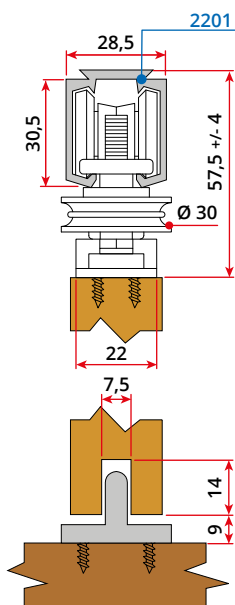
Informazioni tecniche | Technical informations

La "Serie 2700" utilizza il binario art. 2201 e tutti gli accessori della "Serie 2200" con esclusione di quelli dotati di ammortizzatori.

The "Serie 2700" uses the rail art. 2201 and all the accessories of the "Serie 2200" except those equipped with soft close system.



Versione Premium regolabile art. 2717 | Adjustable Premium version art 2717

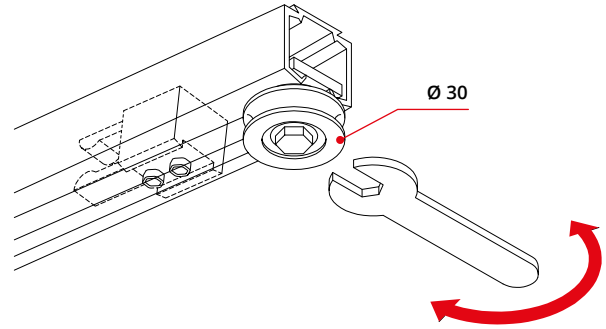


Istruzioni montaggio | Assembly instructions

1 Fissaggio carrucole | Pulley fixing

Dopo aver inserito i carrelli e fissato i fermi di fine corsa:
1 | Bloccare le due carrucole alle estremità del binario.

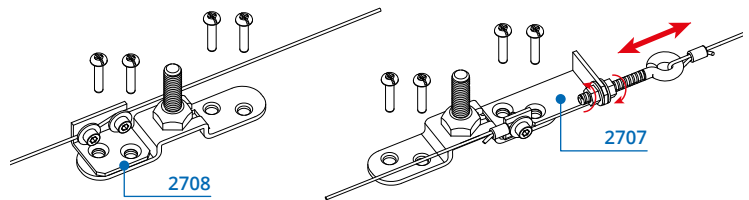
After inserting the carriages and fixed the end-run stoppers:
1 | Lock the pulleys at the ends of the rail.



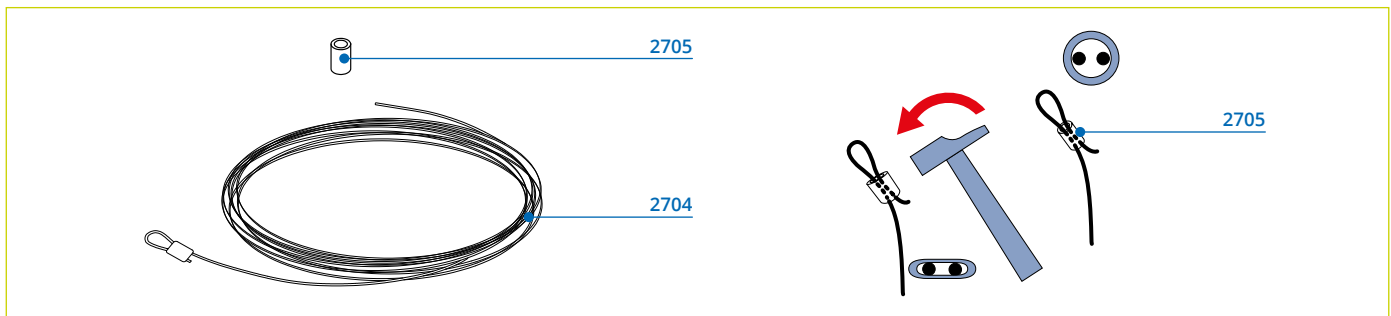
2 Regolazione e fissaggio cavo | Cable adjustment and fixing

2 | Fissare il cappio del cavo alla prima vite della squadretta fermacavo, inserire il cavo nella carrucola più vicina; tendere e bloccarlo alla squadretta sull'altra anta, arrotolandolo alle viti. Inserire il cavo nella seconda carrucola, tenderlo e fissarlo alla seconda vite della prima squadretta creando il secondo cappio con la fermacavo 2707

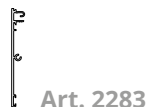
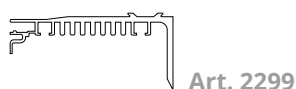
2 | Fix the cable loop to the first screw of the cable-stop plate, insert the cable into the nearest pulley; tension it and lock to the plate of the other door, rolling it to the screws. Insert the cable in the second pulley, tension it and fix at the second screw of first plate, creating the second loop with the cable-stop 2707



Serie 2700



Lista Kit e profili principali | Kits list and main profiles



2717

