



2.2

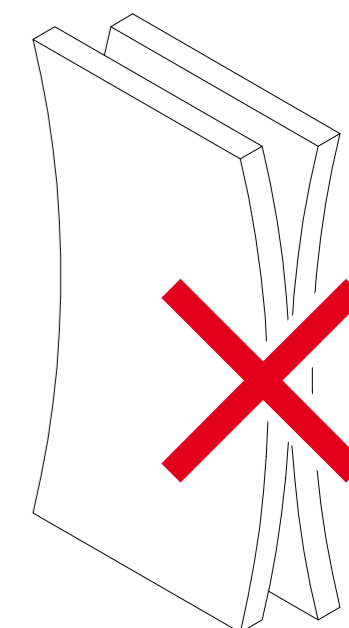
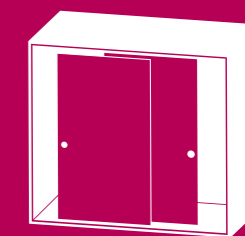
Serie 2600

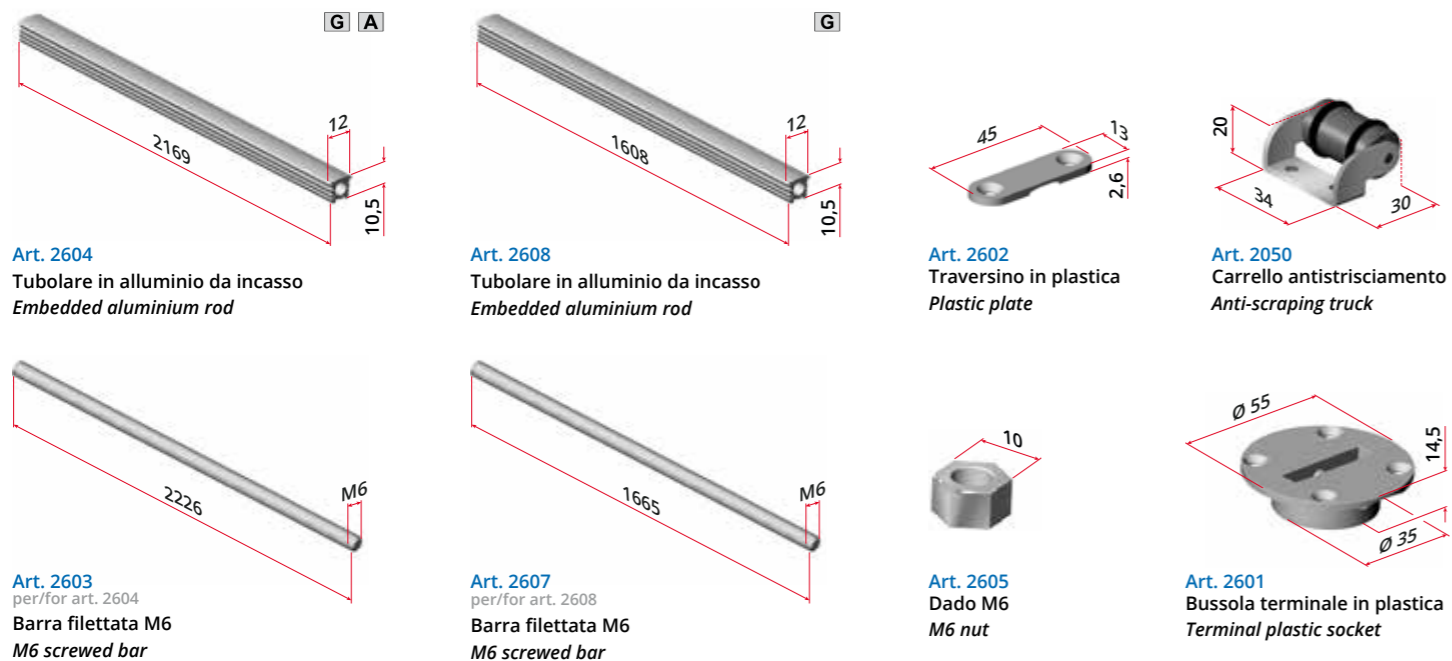


Sistema raddrizza ante con struttura tubolare in alluminio e carrello antistrisciamento

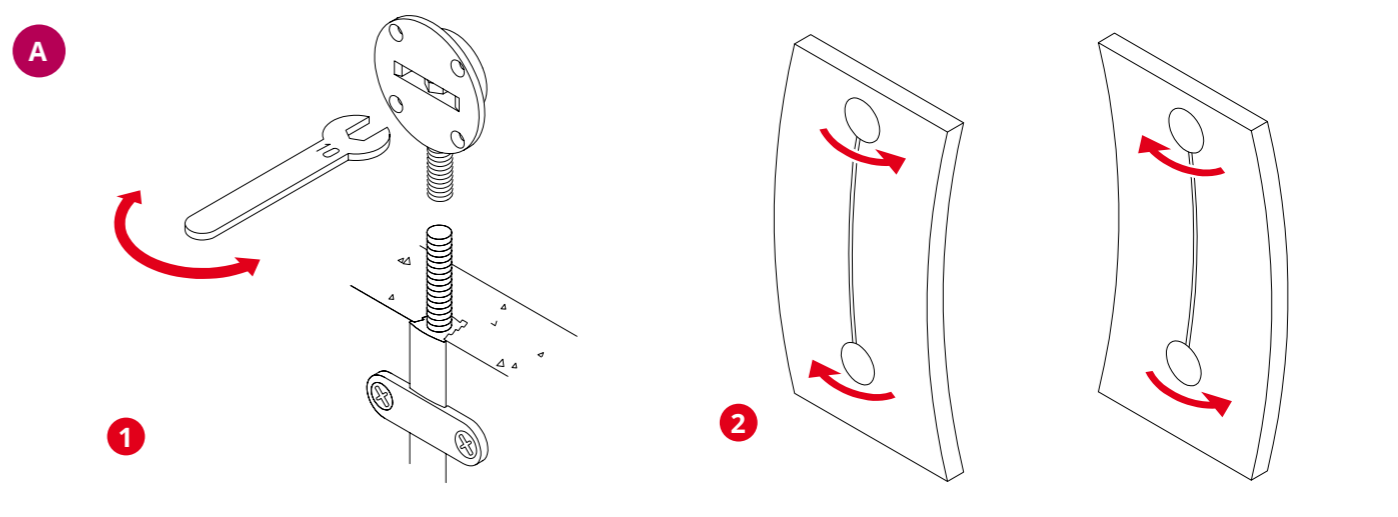
Door straightening system with aluminium tubular structure and anti-scraping carriages

Mobile Furniture

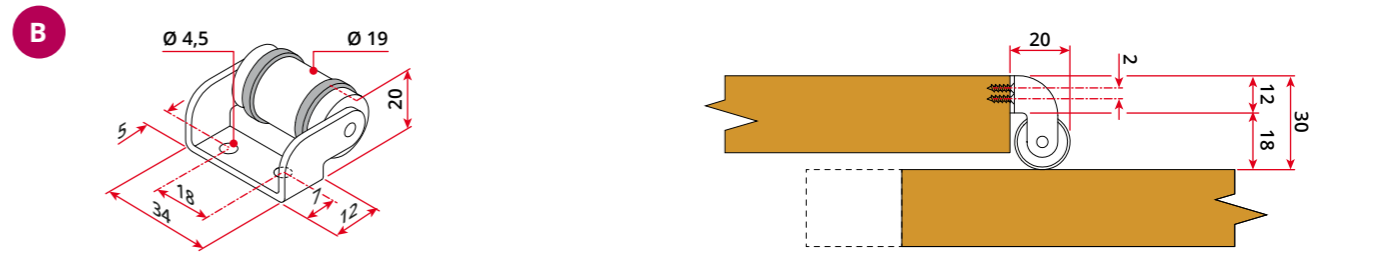




Istruzioni montaggio | Assembly instructions

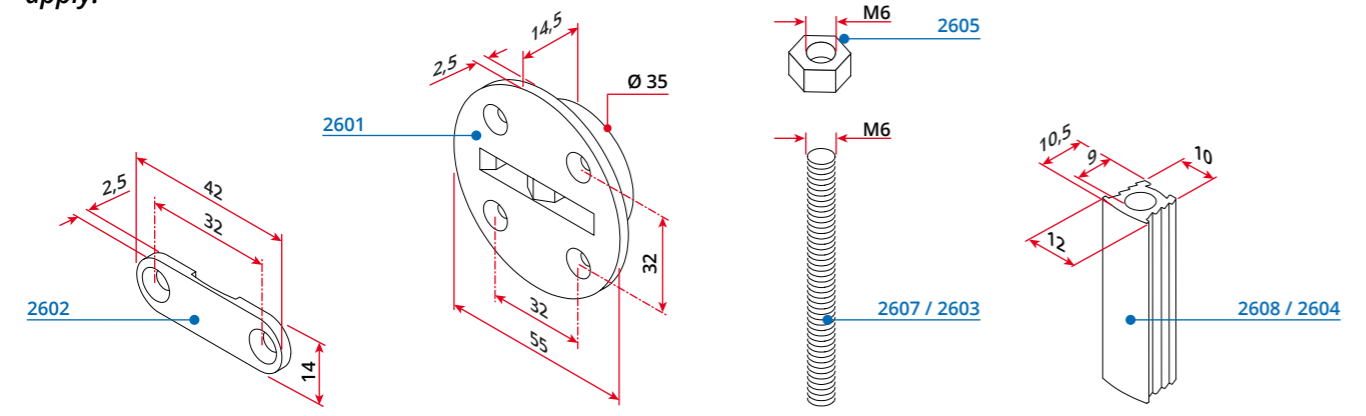


Art. 2050 - Rullino distanziatore | Art. 2050 - Spacer roller

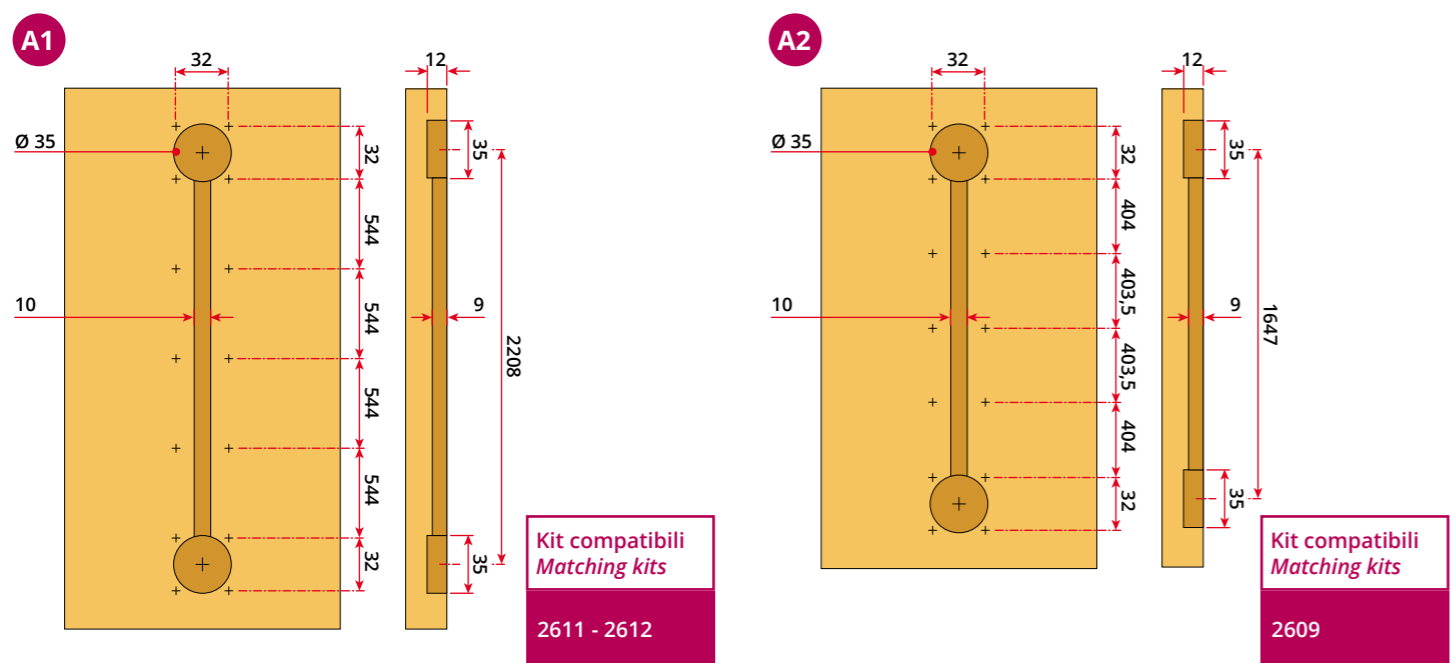


Informazioni tecniche | Technical informations

A Il sistema è studiato per risolvere il problema della curvatura delle ante degli armadi, per piccoli e grandi spessori, di facile applicazione.
 The system is designed to solve the problem of curving wardrobe doors, for small and large thickness, easy to apply.



Schema di fresatura sulle ante | Design for the milling on the doors



Lista Kit e profili principali | Kits list and main profiles

