

Kit 2110 | 2150 | 2160 | 2194 | 2195 | 2196 | 2195/L | 2196/7/L | 2196/L



2110

Art. List: 2107/SX x1 | 2107/DX x1 | 2103/N x2 | 2104 x2 | 2090 x1

Icons: Kg 60, 400/1500, 1, SOFT, AUTO

2150

Art. List: 2107/SX x1 | 2107/DX x1 | 2103/N x2 | 2105 x2 | 2090 x1

Icons: Kg 60, 400/1500, 1, SOFT, AUTO

2160

Art. List: 2107/SX x1 | 2107/DX x1 | 2103/Z x2 | 2106 x2 | 2090 x1 | 2204 x1

Icons: Kg 60, 400/1500, 1, SOFT, AUTO

2194

Art. List: 2109/N x2 | 2104 x2

Icons: Kg 60, 400/1500, 1, SOFT, AUTO

2195

Art. List: 2109/N x2 | 2105 x2

Icons: Kg 60, 400/1500, 1, SOFT, AUTO

2196

Art. List: 2109/Z x2 | 2106 x2 | 2204 x1

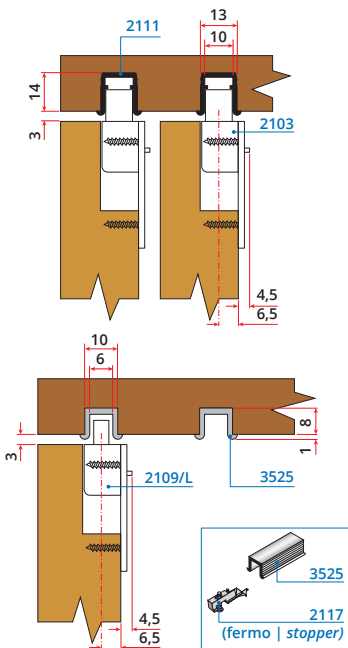
Icons: Kg 60, 400/1500, 1, SOFT, AUTO

2195/L

Art. List: 2109/L/N x2 | 2105 x2

Icons: Kg 60, 400/1500, 1, SOFT, AUTO

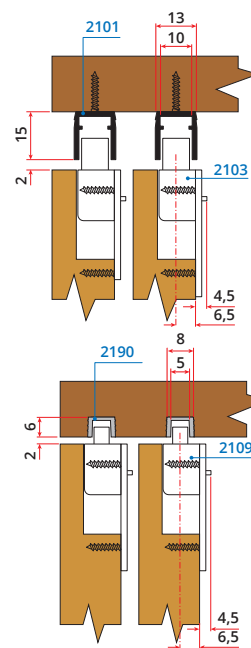
Pattini superiori | Upper sliders



S1 Kit compatibili
Matching kits
2110 - 2150
2160

S3 Kit compatibili
Matching kits
2195/L - 2196/L

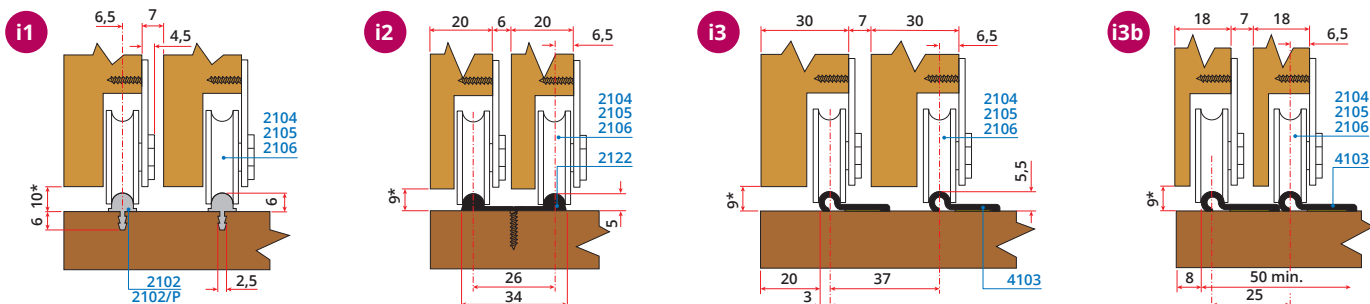
Kit compatibili
Matching kits
2196/7/L



S2 Kit compatibili
Matching kits
2110 - 2150
2160

S4 Kit compatibili
Matching kits
2194 - 2195
2196

Carrelli Inferiori | Lower trucks

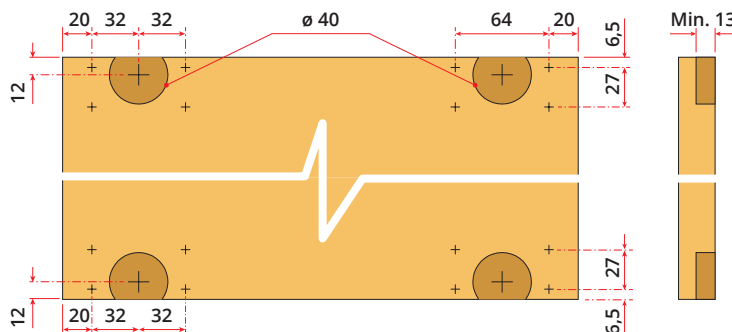


* Con art. 2106 +/- 2,5 mm | With art. 2106 +/- 2,5 mm

Foratura delle ante | Doors perforation

Lo schema di foratura e fresatura delle ante risulta uguale sia nella parte inferiore che in quella superiore, facilitando così le operazioni di preparazione anta e assemblaggio.

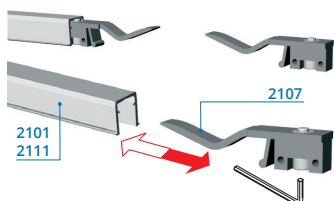
Perforation and grooving design of the doors is the same in the lower and upper side, facilitating door preparation and assembling.



Fermo 2107 | 2107 stopper

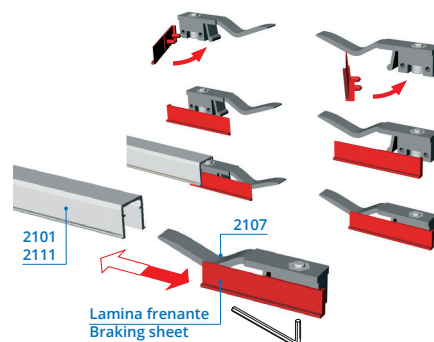
Configurazione **BASE** senza lamina frenante

BASE configuration without braking sheet



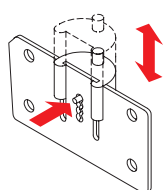
Configurazione **STRONG** con lamina frenante (in dotazione)

STRONG configuration with braking sheet (provided)



Kit compatibili
Matching kits

2110 - 2150
2160



Regolazione pattini superiori

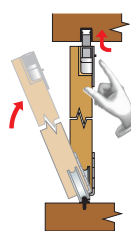
I pattini guida superiori regolabili in acciaio, montano un perno rotante in nylon (art. 2103), oppure un perno in alluminio (art. 2109/2109L).

Upper sliders adjustment

Upper adjustable steel sliders, mount a nylon roller pin (art. 2103), or aluminium pin (art. 2109/2109L).

Kit compatibili
Matching kits

Tutti
All



Montaggio delle ante

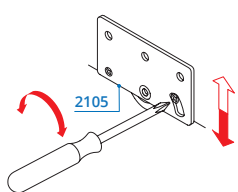
Inserire correttamente il carrello inferiore nel binario, raddrizzare l'anta e inserire a scatto il pattino guida superiore nel binario superiore.

Doors mounting

Insert in correctly way the lower truck on the rail; straighten the door clicking the upper slider pin in the upper railway.

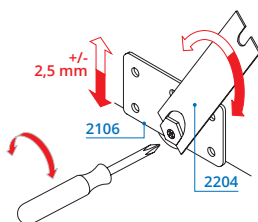
Kit compatibili
Matching kits

Tutti
All



Kit compatibili
Matching kits

2150 - 2195
2195/L



Kit compatibili
Matching kits

2160 - 2170/60
2177/60 - 2196
2196/L - 2196/7/L

Regolazione carrelli inferiori

Sul carrello inferiore (art. 2105) la regolazione avviene tramite asola, mentre sul modello (art. 2106) la regolazione si attua con meccanismo brevettato e apposita chiave 16 mm (art. 2204).

Lower trucks adjustment

The lower truck (art. 2105) adjustment is done through a bottomhole, instead the (art. 2106) adjustment is realized with patented mechanism and additional 16 mm key (art. 2204).