

Kit 5890/S



5890/S **H**

Art. List: 5666/S x1 | 5669/S x1 | M8x35 x2 | 5820 x2 | 5667 x2 | 2467 x2 | 5806 x1
2090 x1 | 3308 x1

Icons: Kg 100, 632, 3000, 1, SOFT, AUTO

Avvertenze generali | General warnings

È molto importante fissare i binari in perfetta posizione orizzontale. **It is very important to fix the rails in perfect horizontal position.**

Rimuovere detriti e polvere dal binario, se in dotazione tramite la spugna 220. **Remove debris and dust from the rail, if available using the sponge art 220.**

1 2

220 Optional

Stringere le viti con moderazione per evitare danneggiamenti. Dopo il posizionamento stringere le viti fino portarle a filo. **Tighten the screws with moderation, to avoid breakage. After placement tighten all the screws**

NO OK

Morsetto H - Art. 5820 | Clamp H - Art. 5820

H

art. 5820

Dimensions: 155, 32, 23,5, 100, 155, 22,5, 16, 16

Lavorazione porta | Door working

Vetro senza lavorazione | No drilling glass

8 mm, 13 mm, Kg 100

Fori di sicurezza Safety holes

98, 51, 9,2, 8,8

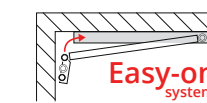
8 mm, 13 mm, Kg 100

Guida inferiore 5806 | Lower guide 5806

Quote di fissaggio | Fixing measures

Icons: SOFT, Corsa | Run 60 mm, Kg 100

Sistema Easy-on | Easy-on system



Preparazione binario | Rail preparation

min. 50, min. 50, min. 50

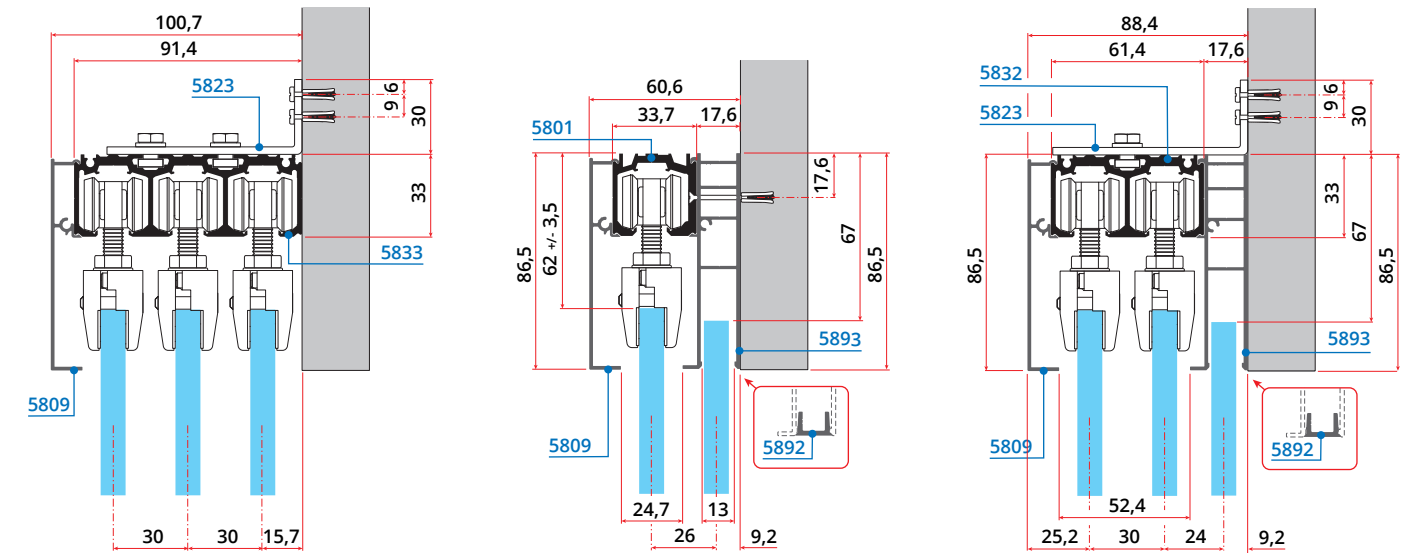
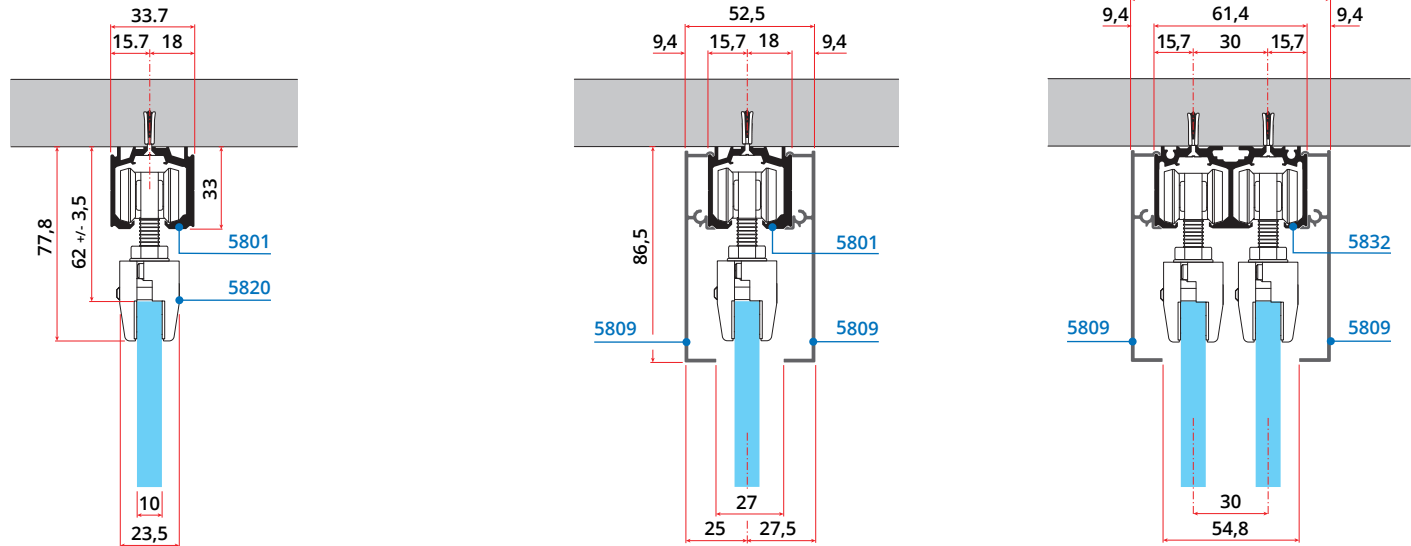
Sequenza di montaggio kit Easy-on | Kit Easy-on assembly sequence

- 1 Fissare il binario con le viti e pulire con art 220. **Fix the rail with the screws and clean by art 220**
- 2 Inserire il fermo di finecorsa, l'attivatore e il carrello. **Insert the stopper, the activator and the carriage**
- 3 Inserire il soft close system. **Insert the soft close system**
- 4 Far scorrere il soft close system. **Slide the soft close system**
- 5 Inserire il 2° carrello. **Insert 2° carriage**
- 6 Opz. "A": inserire 2° attivatore, 2° fermo e il terminale binario art 2201. **"A" option: insert 2° activator, 2° stopper and the rail terminal art 2201**

Applicazioni con binario 5801, 5832 e 5833 | Applications with 5801, 5832 and 5833 rail



H



Applicazioni con binario 2201 e 2242 | Applications with 2201 and 2242 rail

