



Kit 2130 | 2140



2130

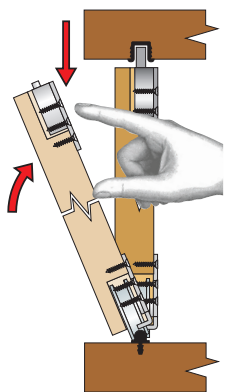
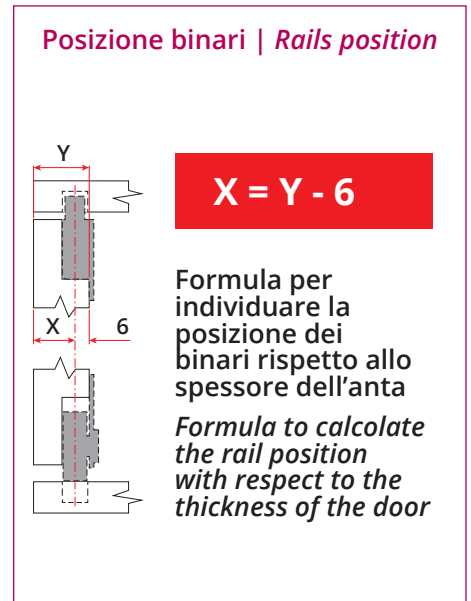
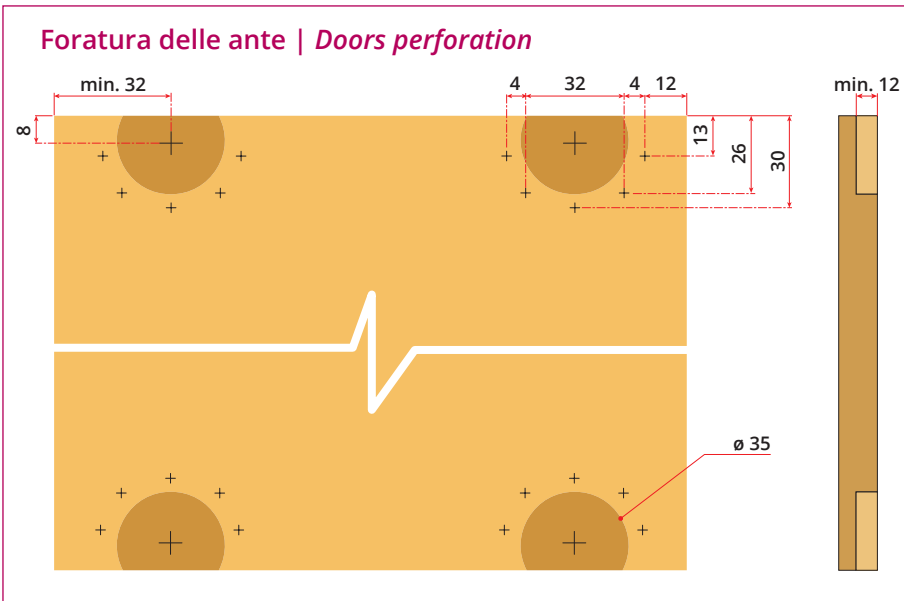
Sezione ruota
Wheel section

Art. List: 2137 x2 | 2131 x2 | 2132 x2

2140

Sezione ruota
Wheel section

Art. List: 2137 x2 | 2131 x2 | 2133 x2



Montaggio delle ante

Inserire correttamente il carrello inferiore nel binario, raddrizzare l'anta e inserire a scatto il pattino guida superiore nel binario superiore.

Doors mounting

Insert in correctly way the lower carriage on the rail, straighten the door clicking the upper slider pin in the upper railway.

Kit compatibili
Matching kits

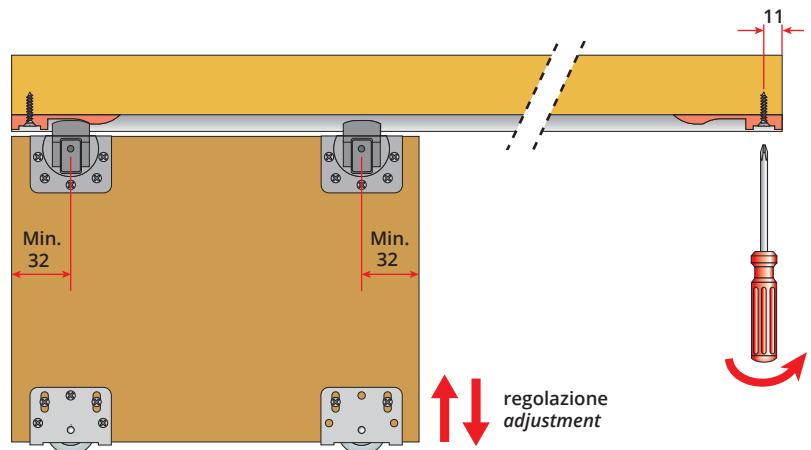
Tutti
All

Fissaggio dei fermi

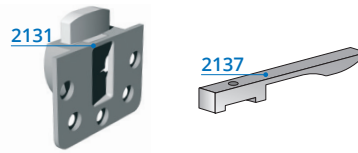
Il fissaggio avviene con una vite che attraversa il binario superiore.

Stop fixing

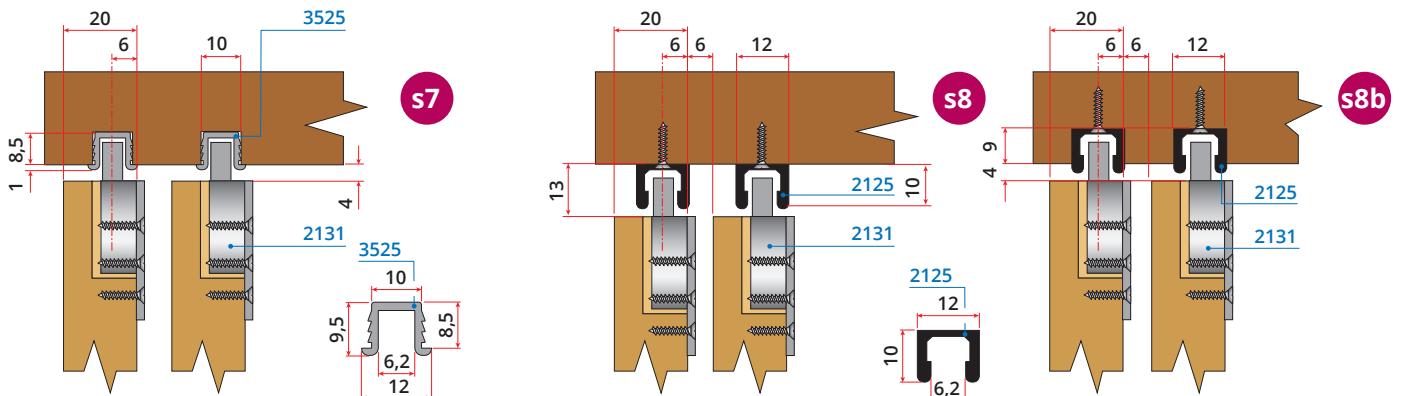
The stop fixing is made with a screw that goes through the upper rail.



Pattini superiori | Upper sliders



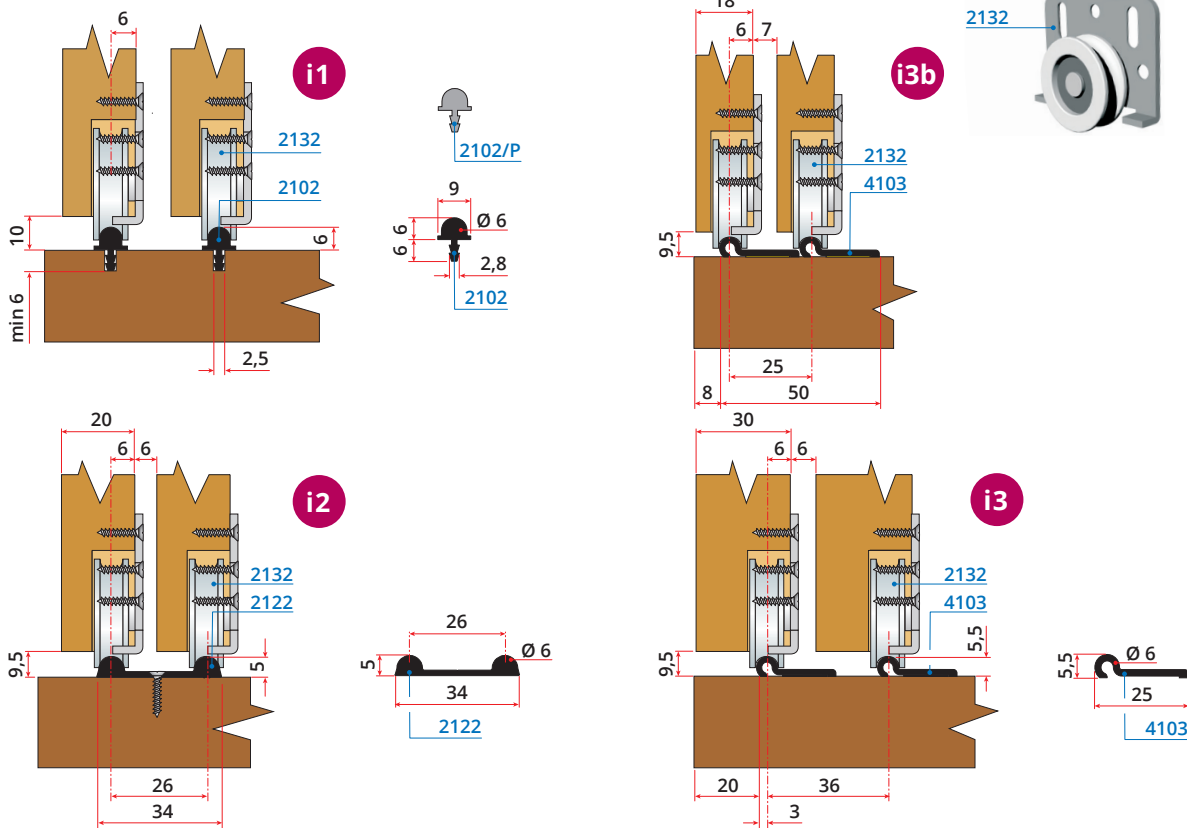
Kit compatibili
Matching kits
2130 - 2140



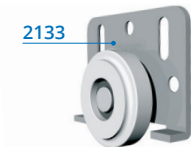
Carrelli Inferiori con art. 2132 | Lower carriages with art. 2132



Kit compatibili
Matching kits
2130



Carrelli Inferiori con art. 2133 | Lower carriages with art. 2133



Kit compatibili
Matching kits
2140

