

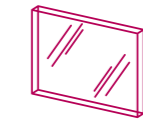


villes *made in italy*

2.3

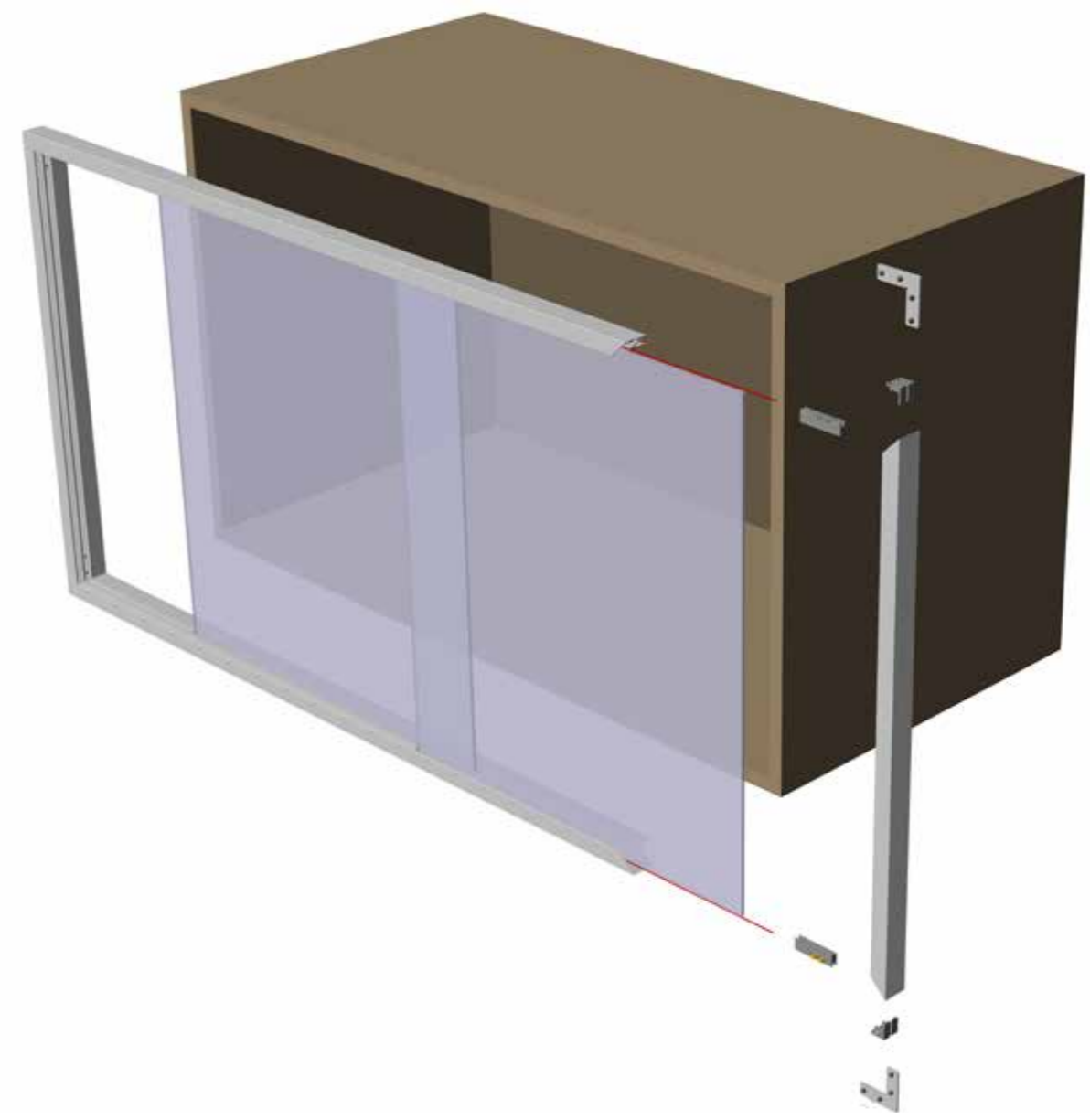
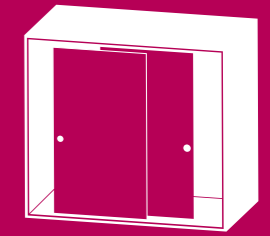
Serie 4300

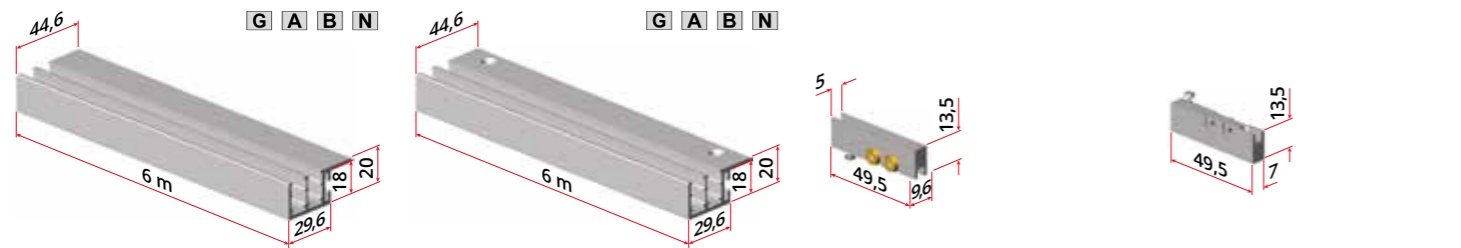
Mobile Furniture



Sistema scorrevole per ante sovrapposte in vetro con cornice esterna al vano

Overlapping sliding system for glass doors with frame external to unit



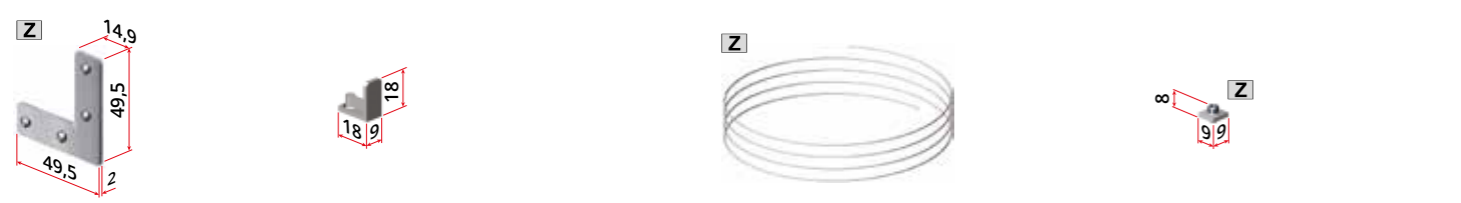


art. 4301
Binario in alluminio superiore / inferiore laterale per fissaggio con tirante
Upper / lower and lateral aluminium rail for fixing with tie-rod

art. 4302
Binario in alluminio superiore / inferiore laterale forato per fissaggio con viti
Upper / lower lateral aluminium rail pierced for fixing with screws

art. 4303
Carrello inferiore 4 ruote in nylon per anta vetro spessore max 5 mm
Lower carriage with 4 wheels in nylon for glass door thickness max 5 mm

art. 4304
Guida superiore in nylon per anta vetro spessore max 5 mm
Upper guide in nylon for glass door thickness max 5 mm



art. 4306
per/for art. 4301-4302
Angolare giunzione binari art. 4301 - 4302 completo di viti
Angular junction rails art. 4301 - 4302 complete of screws

art. 4307
per/for art. 4303-43-4
Fermo di fine corsa angolare in nylon per carrello art. 4303 e guida art. 4304
Nylon angular run stopper for carriage art. 4303 and guide art. 4304

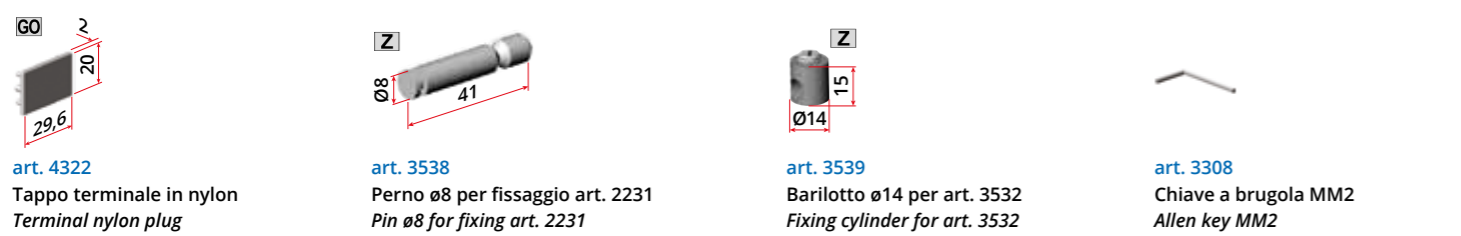
art. 4309
per/for art. 4303-43-4
Tirante in acciaio ricoperto da $\phi 1,5 \times 2$ mt. per il collegamento dei carrelli art. 4303 e delle guide art. 4304
Covered steel tie-rod $\phi 1,5 \times 2$ mt. for carriage connection art. 4303 and guides art. 4304

art. 4315
per/for art. 4303
Fermo di arresto supplementare per carrello art. 4303
Additional stopper carriage art. 4303

art. 3538
Perno $\phi 8$ per fissaggio art. 2231
Pin $\phi 8$ for fixing art. 2231

art. 3539
Barilotto $\phi 14$ per art. 3532
Fixing cylinder for art. 3532

art. 3308
Chiave a brugola MM2
Allen key MM2



art. 4322
Tappo terminale in nylon
Terminal nylon plug

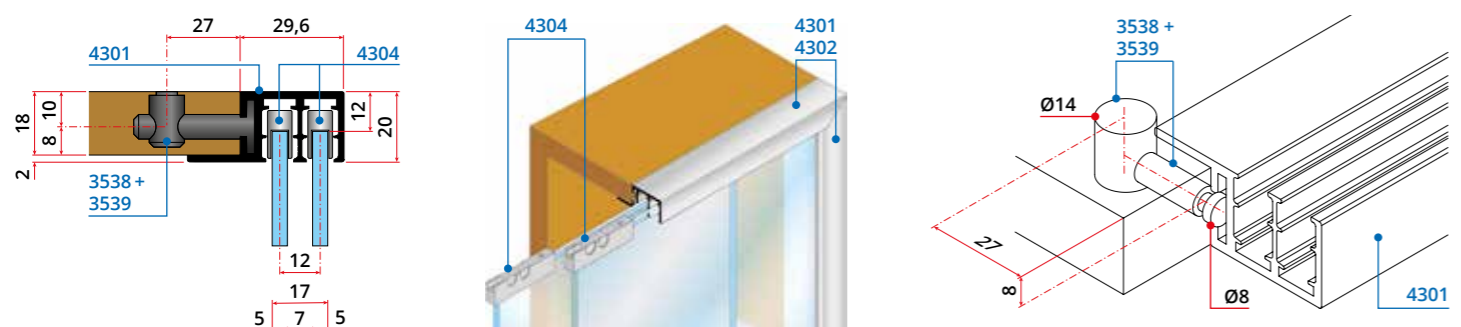
art. 3538
Perno $\phi 8$ per fissaggio art. 2231
Pin $\phi 8$ for fixing art. 2231

art. 3539
Barilotto $\phi 14$ per art. 3532
Fixing cylinder for art. 3532

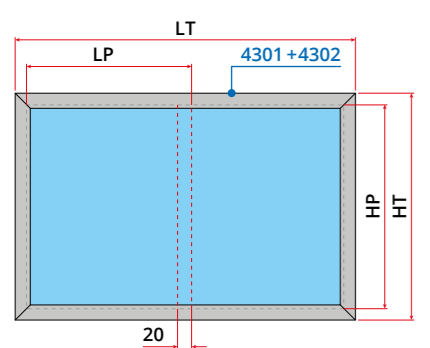
art. 3308
Chiave a brugola MM2
Allen key MM2

Informazioni tecniche | Technical informations

A Applicazione con cornice intera sui quattro lati | Full frame application on four sides

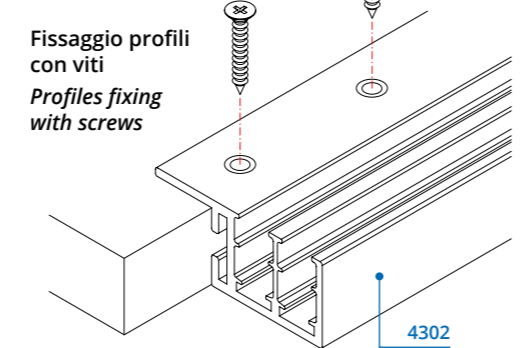


Fissaggio profili con apposita giunzione (art. 3538+3539)
Profiles fixing with special joint (art. 3538+3539)

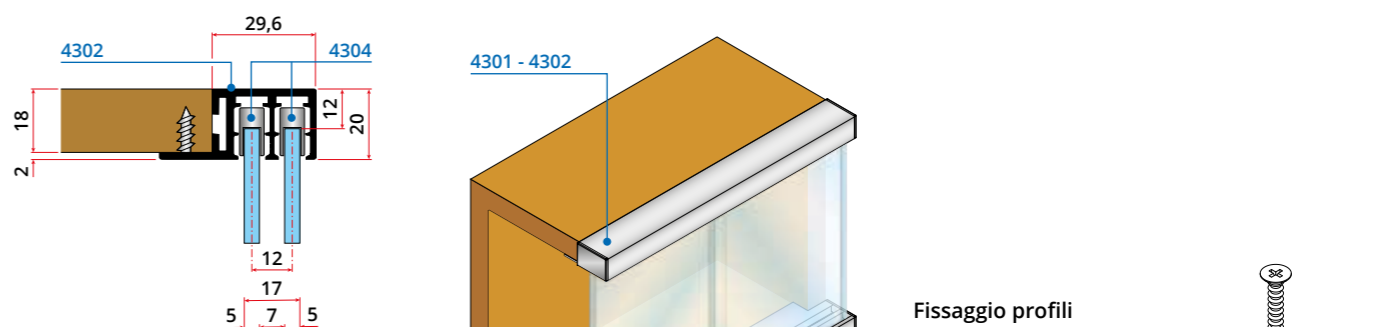


LEGENDA
LT = Larghezza Telaio | Frame width
LP = Larghezza porta | Door width
HT = Altezza telaio | Frame height
HP = Altezza porta | Door height

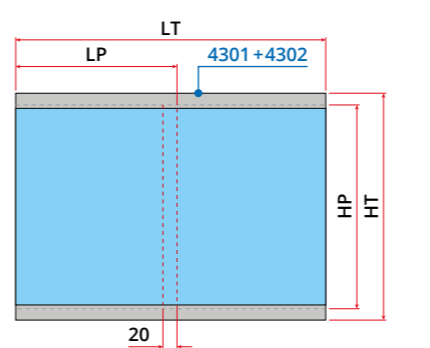
$LP = LT / 2$
 $HP = HT - 23 \text{ mm}$



C Applicazione con profilo superiore e inferiore sporgente Application with protruding upper and lower profile



Fissaggio profili con viti (art. 4302)
Profiles fixing with screws



LEGENDA
LT = Larghezza Telaio | Frame width
LP = Larghezza porta | Door width
HT = Altezza telaio | Frame height
HP = Altezza porta | Door height

$LP = LT / 2 + 10 \text{ mm}$
 $HP = HT - 23 \text{ mm}$

Istruzioni montaggio | Assembly instructions

Montaggio cornice intera sui quattro lati | Full frame mounting on four sides

A

Caratteristiche principali

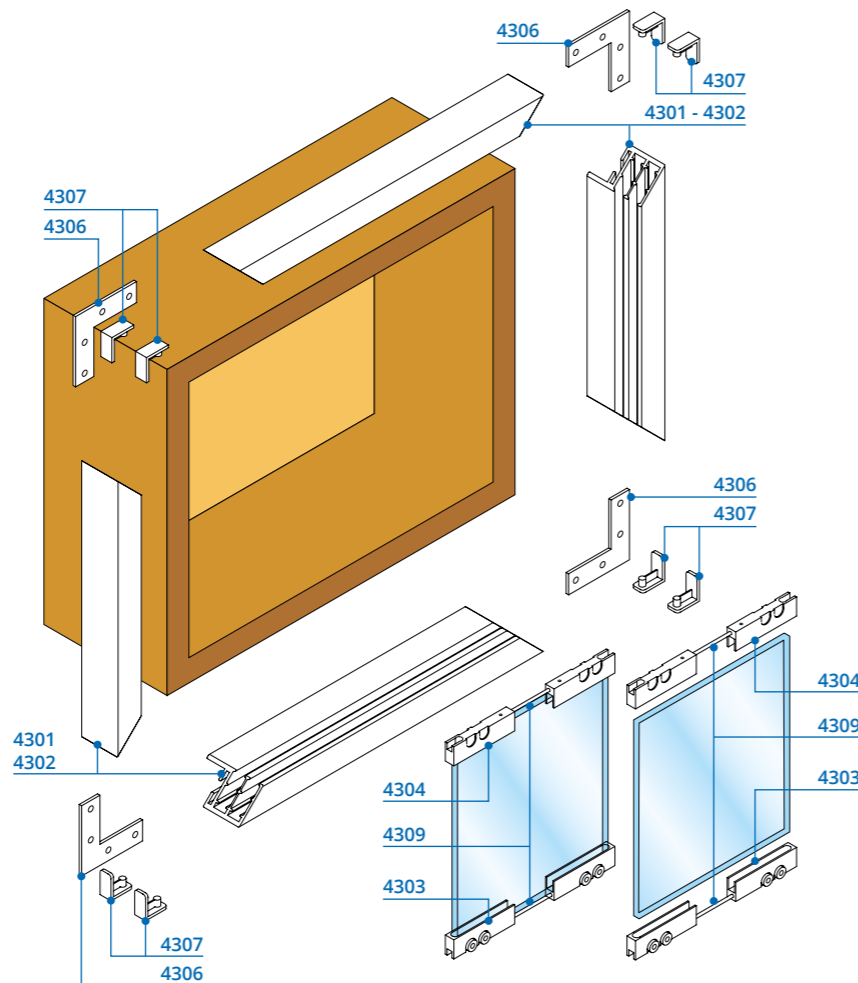
- Montaggio fai-da-te con solo taglio 45° dei profili
- Installazione dei carrelli senza lavorazioni sull'anta
- Unione dei carrelli tramite apposito cavo oppure con incollaggio degli stessi
- Giunzione angolare interna corredata da apposite squadrette in nylon con funzione di fermo corsa e consolidamento del telaio
- Fissaggio del binario con viti o apposite giunzioni

Nota
Si consiglia la smussatura dei lati verticali delle ante

Main features

- Do-It-Yourself assembly with 45-degree profile cutting.
- Installation of the carriages without working on the door.
- Joining of the carriages by cable or gluing.
- Internal angular junction with special nylon squares with function of stopping and strengthening the frame.
- Fixing of the rail with screws and special joints.

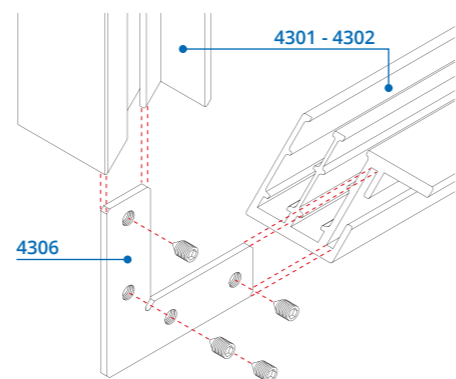
Note
Recommended rounding of the vertical sides of the doors.



Montaggio telaio intero | Full frame assembling

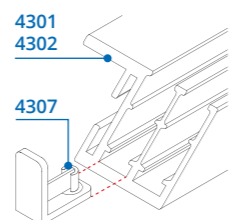
Dopo aver eseguito il taglio a 45° dei profili, procedere all'assemblaggio, senza necessità di forature, con l'inserimento dell'apposita squadretta angolare e fissare i grani.

After performed the 45° cutting of profiles, move to assembling, without drillings, with insertion of special corner square and fix corresponding grains.



Fermo per anta | Door Stopper

Fermo da utilizzare nel montaggio a cornice completa.
Stopper to use in a whole frame assembling.

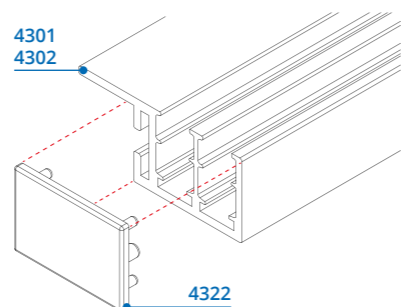


Montaggio tappo terminale | End cap assembling

C

Il sistema comprende un apposito tappo di chiusura terminale dei profilo nel montaggio di ante con binario superiore e inferiore esterni alla struttura del mobile.

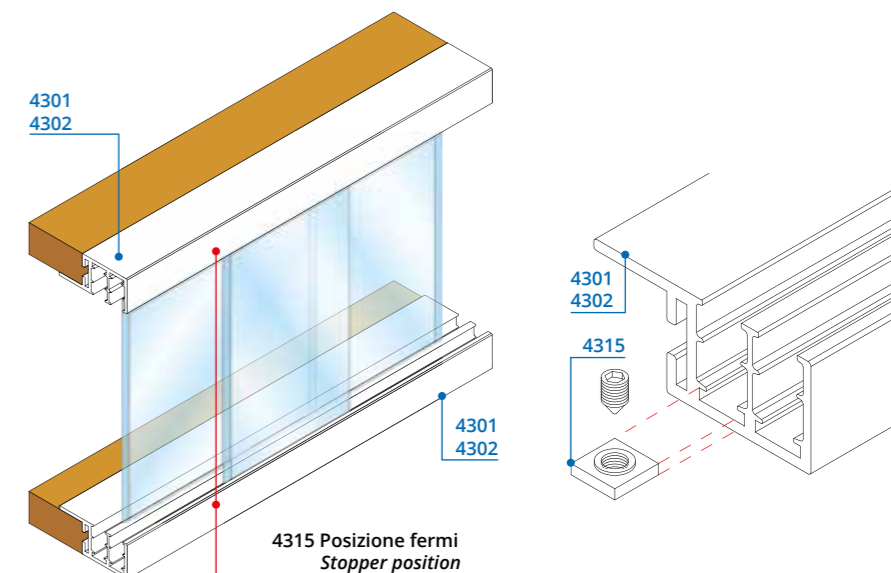
System includes provided closing end cap of profile for assembling doors with upper and lower rail, external of the unit structure.



Fermo per anta centrale | Central door stopper

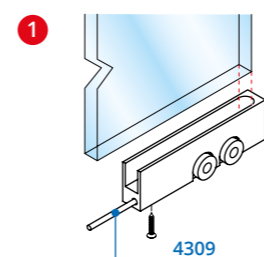
A B C

Fermo intermedio per anta supplementare nelle composizioni con più di due ante.
Intermediate stopper for additional door to use with two or more doors arrangement.

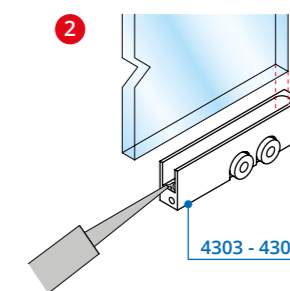


Fissaggio vetro / carrello | Glass / Carriage operation fixing

A B C



Fissaggio dei carrelli e delle guide tramite cavo.
Fixing of carriages and guides with cable.

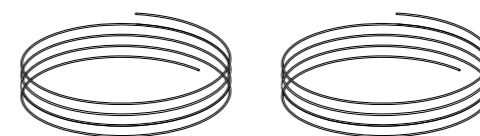


Fissaggio dei carrelli e delle guide tramite collanti, consigliato per ante di piccole dimensioni.
Fixing of carriages and guides with glues, recommended for small sized doors.

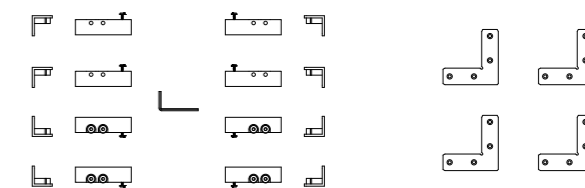
Lista Kit e profili principali | Kits list and main profiles



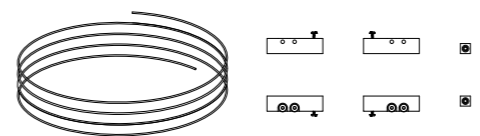
4320



Art. List: 4309 x2 | 3308 x1 | 4307 x8 | 4303 x4 | 4304 x4 | 4306 x4



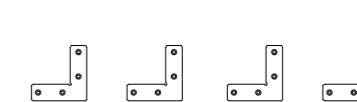
4330



Art. List: 4309 x1 | 4303 x2 | 4304 x2 | 4315 x2



4366



Art. List: 4306 x4

