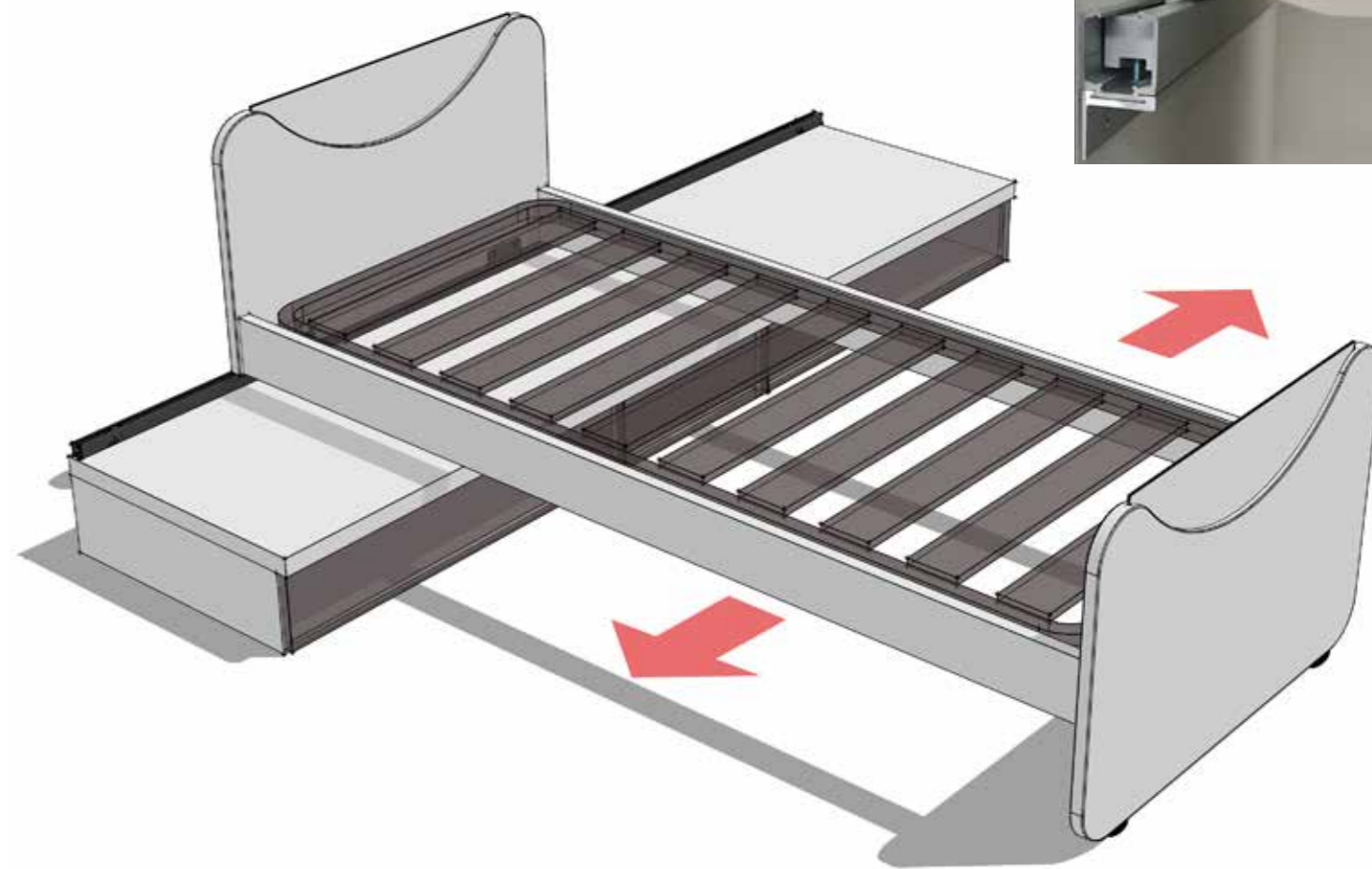
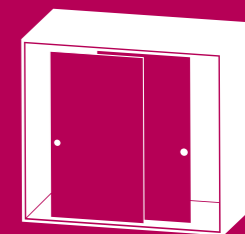
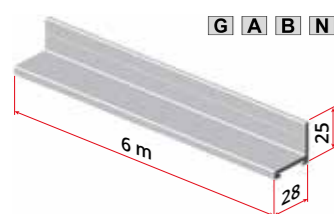




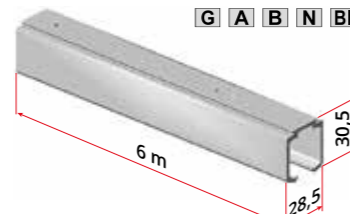
Sistema scorrevole per letti e scrivanie

Sliding system for beds and desks

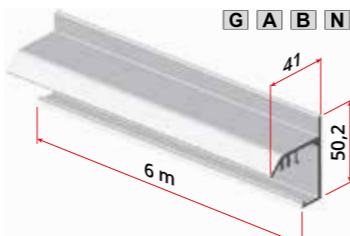




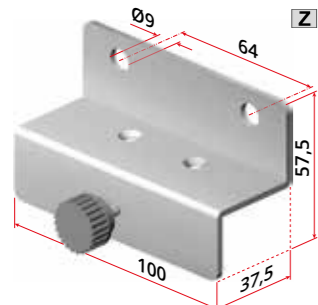
art. 3002
per/for art. 2201-2242-2201/46
Profili angolari in alluminio per fissaggio a parete
Aluminium corner profiles for wall fixing



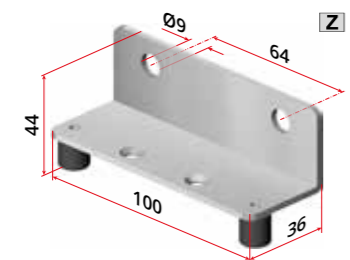
art. 2201 ^{Kg} 40+160
Binario in alluminio
Aluminium rail



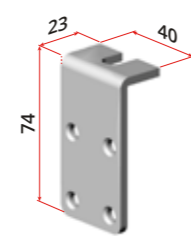
art. 4201
per/for art. 2201-2242-2201/46-4202-4286
Profili in alluminio per fissaggio a parete
Aluminium profiles for wall fixing



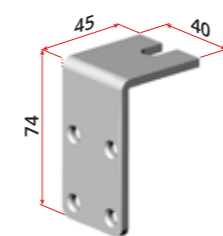
art. 3702
per/for art. 3701 - 3701/S - 3711
Staffa in ferro con pomolo di bloccaggio
Iron bracket with locking knob



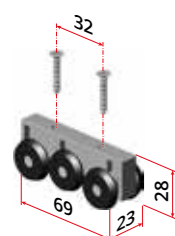
art. 3703
per/for art. 3701 - 3701/S - 3711
Staffa in ferro con rulli di guida
Iron bracket with guide rollers



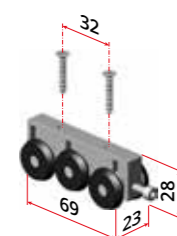
art. 2224
per/for art. C/ACC8R
Staffa a "L" (interasse 13mm) per fissaggio pannelli in truciolare
L-strap (wheel base 13mm) for the fixing of chipboard panels



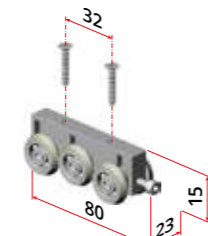
art. 2226
per/for art. C/ACC8R
Staffa a "L" (interasse 36mm) per fissaggio pannelli in truciolare
L-strap (wheel base 36mm) for the fixing of chipboard panels



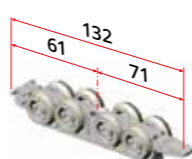
art. 3701 ^{Kg} 130*
per/for art. 2467
Carrello in nylon a 6 ruote
6 wheels nylon carriage



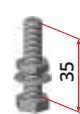
art. 3701/S ^{Kg} 130*
per/for art. 2207
Carrello in nylon a 6 ruote con vite di trattenimento
6 wheels nylon carriage with holding screw



art. 3711 ^{Kg} 160*
per/for art. 2207
Carrello in nylon con 6 cuscinetti a sfera e vite di trattenimento
6 ball bearings nylon carriage with holding screw



art. C/ACC8R ^{Kg} 160*
per/for art. 2207
Carrello in metallo con 8 cuscinetti a sfera e foro di fissaggio M8
Metal carriage with 8 ball bearings and M8 fixing hole



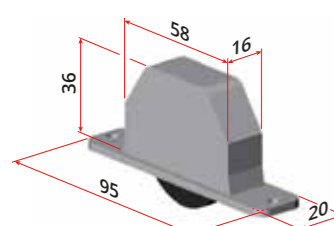
art. M8x35
per/for art. C/ACC8R
Vite standard per art. 2226
Standard screw for art. 2226



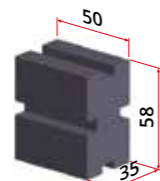
art. 2207
Fermo in nylon con sistema di trattenimento
Nylon stopper with holding system



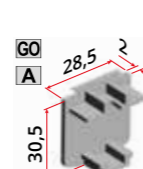
art. 2467
Fermo finecorsa in nylon con para colpi
Nylon end-run stopper with bumper



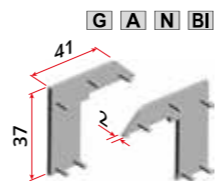
art. 2285 ^{Kg} 150
Carrello a pavimento con ruota rivestita in gomma
Lower carriage with spring and wheel covered with rubber



art. 220
Spugna pulisci binario utilizzabile anche sui binari installati
Cleaner rails sponge usable also in the rails already fixed



art. 2222
per/for art. 2201
Tappo terminale in nylon ambidestro
Terminal ambidextrous nylon cap



art. 4211
per/for art. 4201
Coppia di tappi in nylon
Couple of nylon caps

art. 2090
Chiave a brugola MM3
Allen key MM3

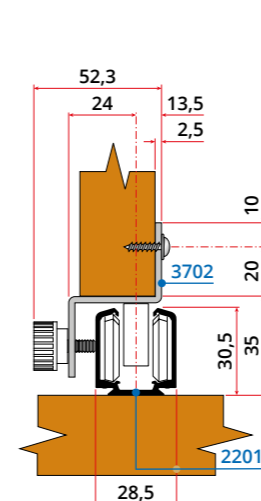
Informazioni tecniche | Technical informations

Carrelli a 6 ruote art. 3701 - 3701/S e 3711 | 6 wheels carriages art. 3701 - 3701/S e 3711

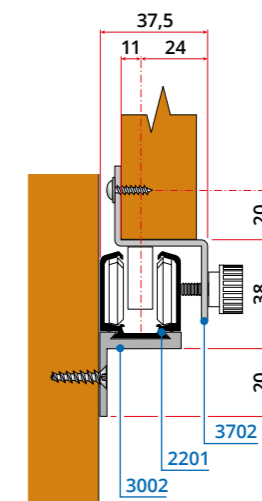
Applicazioni dei carrelli a 6 ruote abbinati alla staffa art 3702
Applications of the 6-wheel carriage combined with the bracket art 3702

Kit compatibili
Matching kits

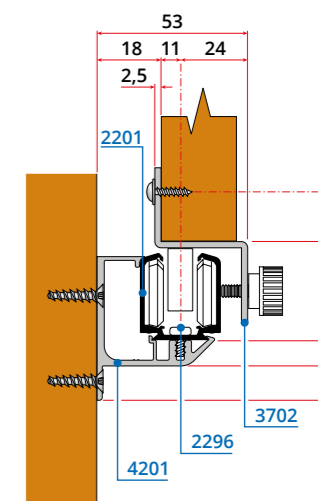
3752
3762



Applicazione in appoggio
Standard application



Con profilo angolare art 3002
With corner profile art 3002

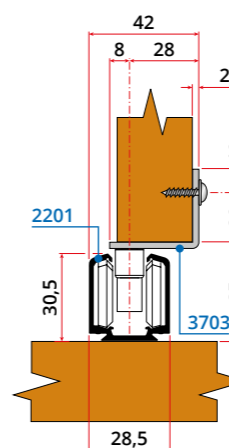


Con profilo art 4201
With profile art 4201

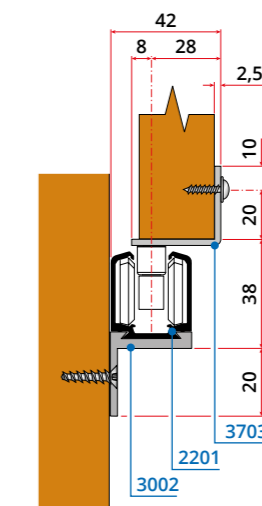
Applicazioni dei carrelli a 6 ruote abbinati alla staffa art 3703
Applications of the 6-wheel carriage combined with the bracket art 3703

Kit compatibili
Matching kits

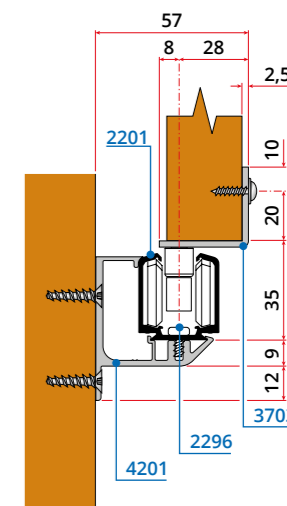
3753
3763



Applicazione in appoggio
Standard application

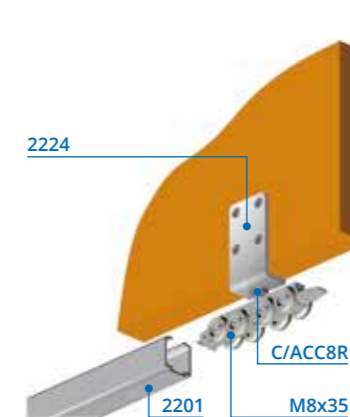
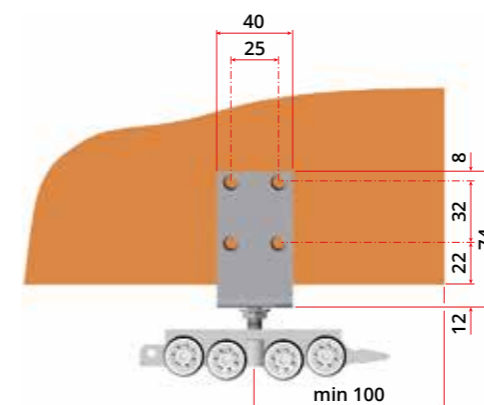
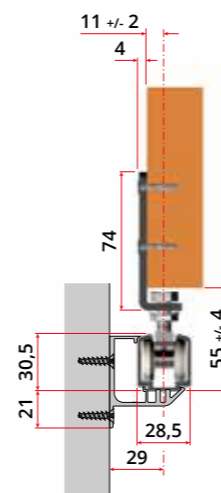


Con profilo angolare art 3002
With corner profile art 3002



Con profilo art 4201
With profile art 4201

Carrelli a 8 ruote art. C/ACC8R | 8 wheels carriages art. C/ACC8R

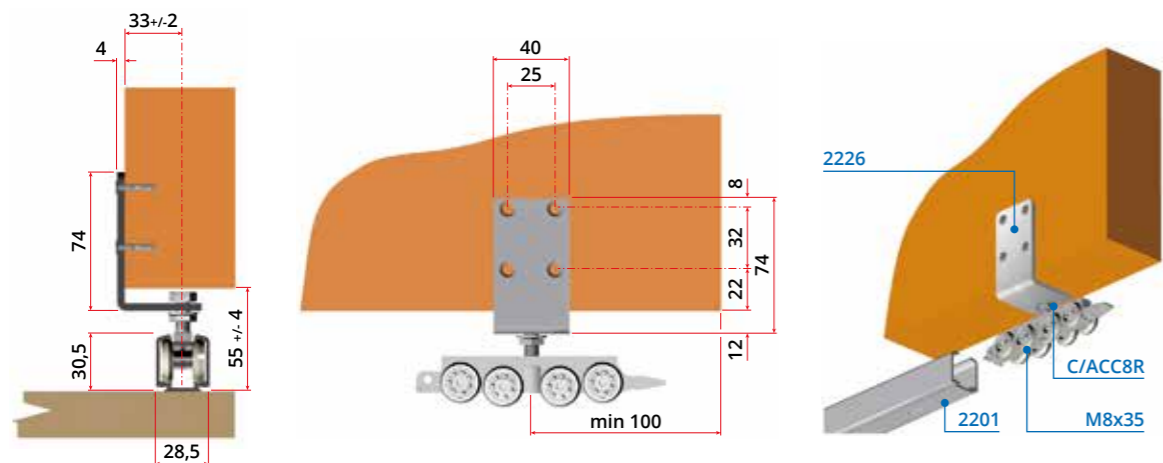


Applicazione a parete dei carrelli a 8 ruote abbinati alla staffa art 2224
Wall application of 8-ball bearings carriages combined with the bracket art 2224

Kit compatibili
Matching kits

3770

* Le portate si intendono per coppia | Load capacity are per pair



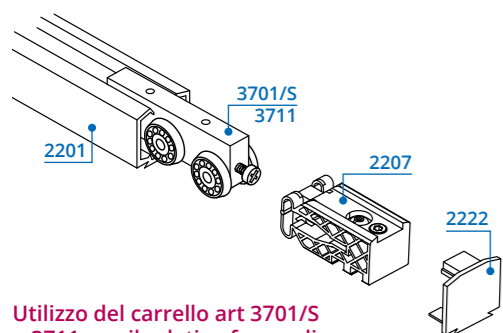
Applicazione in appoggio dei carrelli a 8 ruote abbinati alla staffa art 2226
Standard application of 8-ball bearings carriages combined with the bracket art 2226

Kit compatibili
Matching kits

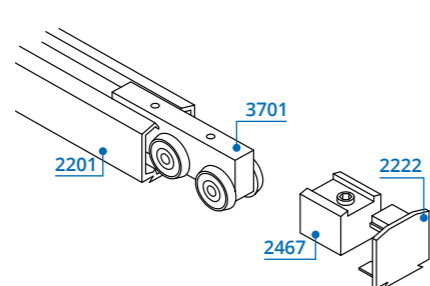
3775

Istruzioni montaggio | Assembly instructions

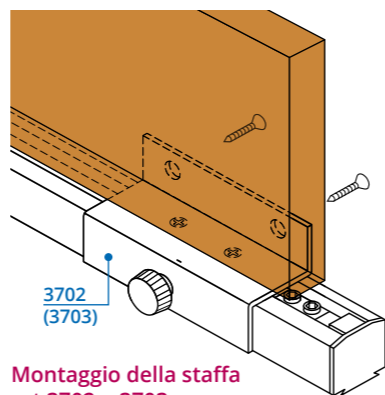
Assemblaggio dei componenti | Assembly of components



Utilizzo del carrello art. 3701/S o 3711 con il relativo fermo di finecorsa art. 2207
Use of carriage art. 3701 / S or 3711 with the relative stopper art. 2207

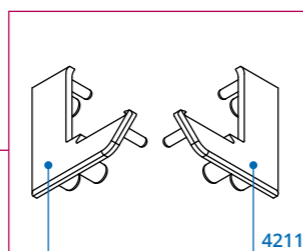
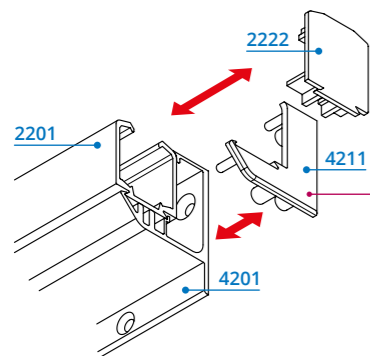


Utilizzo del carrello art. 3701 con il relativo fermo di finecorsa art. 2467
Use of carriage art. 3701 with the relative stopper art. 2467



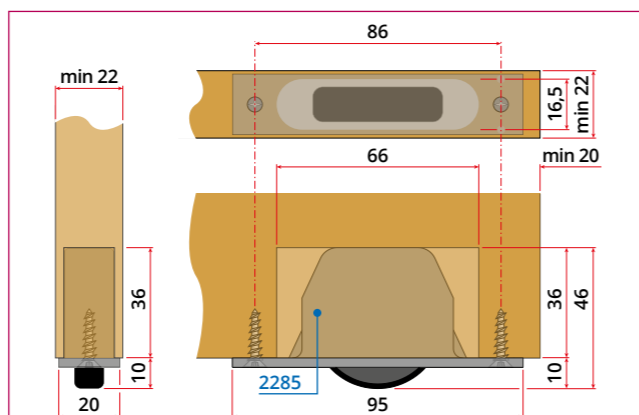
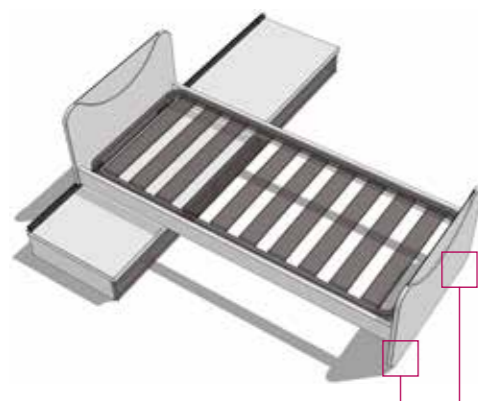
Montaggio della staffa art. 3702 o 3703
Assembly of the bracket art. 3702 or 3703

Montaggio dei tappi terminali art 2222 e 4211 | Assembly of end caps art 2222 and 4211



L'art 4211 è composto da una coppia di tappi in nylon, destro più sinistro
Art 4211 is composed of a pair of nylon caps, right and left

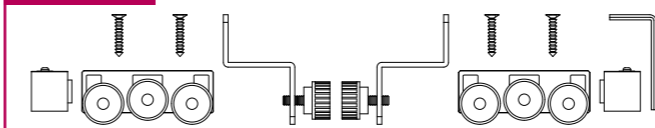
Ruota per pediera art. 2285 | Wheel for footboard art. 2285



Lista Kit e profili principali | Kits list and main profiles



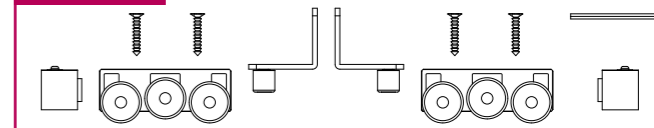
3752



Art. List: 3701 x2 | 2467 x2 | 3702 x2 | 2090 x1



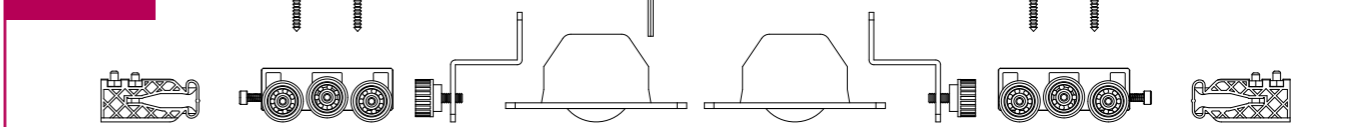
3753



Art. List: 3701 x2 | 2467 x2 | 3703 x2 | 2090 x1



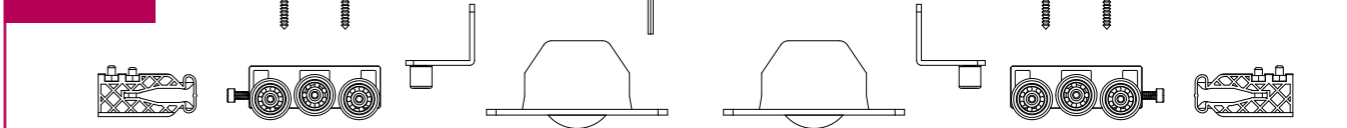
3762



Art. List: 3711 x2 | 2207 x2 | 3702 x2 | 2285 x2 | 2090 x1



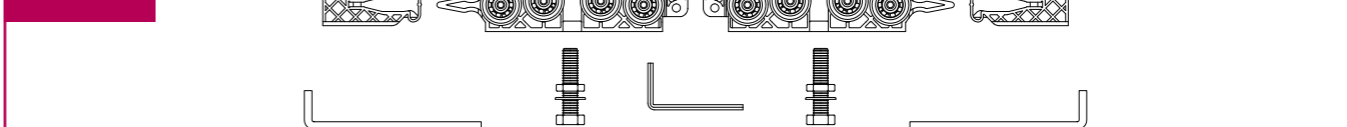
3763



Art. List: 3711 x2 | 2207 x2 | 3703 x2 | 2285 x2 | 2090 x1



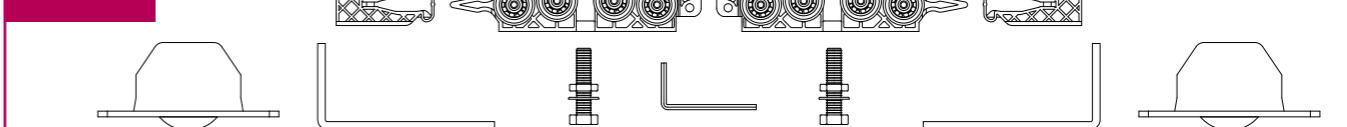
3770



Art. List: C/ACC8R x2 | 2207 x2 | 2224 x2 | M8X35 x2 | 2090 x1



3775



Art. List: C/ACC8R x2 | 2207 x2 | 2226 x2 | M8X35 x2 | 2285 x2 | 2090 x1

