



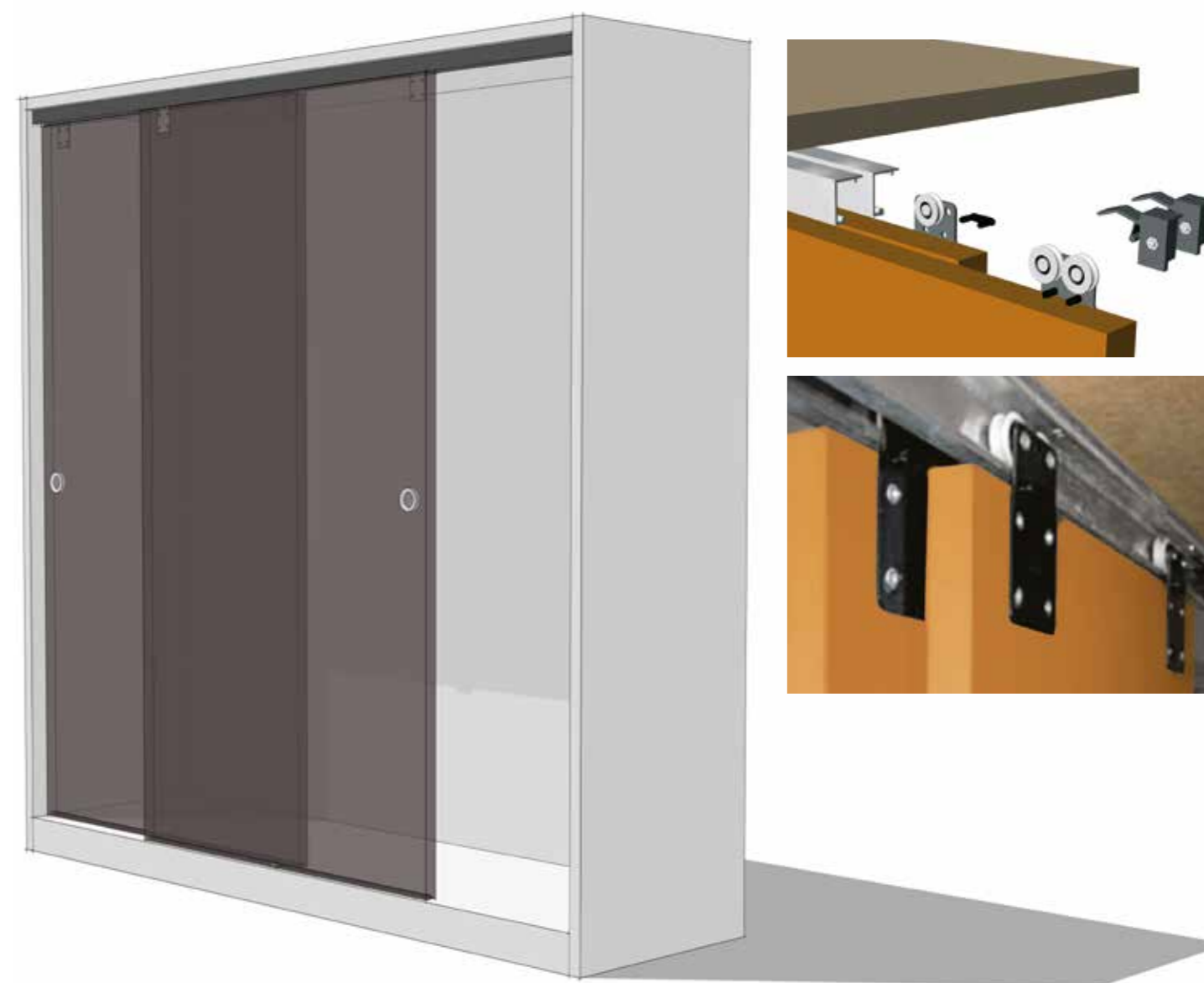
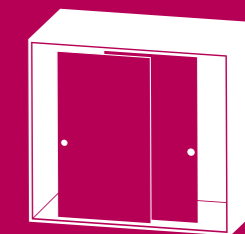
Serie 2800

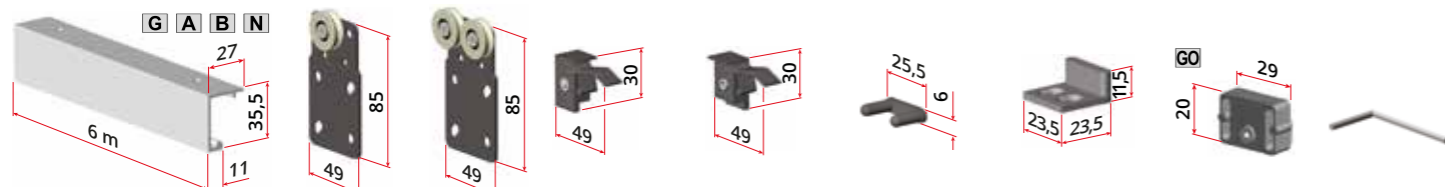
**Mobile
Furniture**



Sistema scorrevole per armadi con ante interne sospese,
adatto ad ogni spessore

*Sliding system for wardrobes with internal hanging doors,
adaptable for any thickness*





Art. 2801
Binario superiore in alluminio
Upper rail of aluminium

Art. 2802
Carrello superiore a una ruota
One wheel upper truck

Art. 2803
Carrello superiore a due ruote
Two wheels upper truck

Art. 2807/SX
Fermo in nylon per binario in alluminio
Nylon stopper aluminium rail

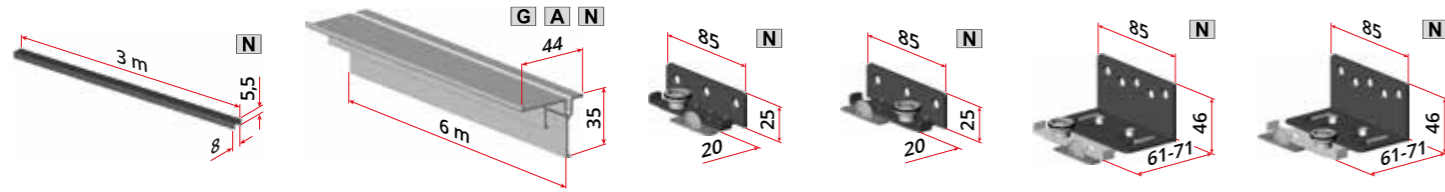
Art. 2807/DX
Fermo in nylon per binario in alluminio
Nylon stopper aluminium rail

Art. 2804
Anti scarrucolamento in nylon
Nylon anti-fleeting device

Art. 2805
Guida inferiore in nylon
Lower guide of nylon

Art. 2008
Fermo inferiore per art. 2002
Lower stopper for art. 2002

Art. 2090
Chiave a brugola MM3
Allen key MM3



Art. 2190
Canalino inferiore in PVC
Lower rail way of PVC

Art. 2002
Profilo inferiore in alluminio
Aluminium lower profile

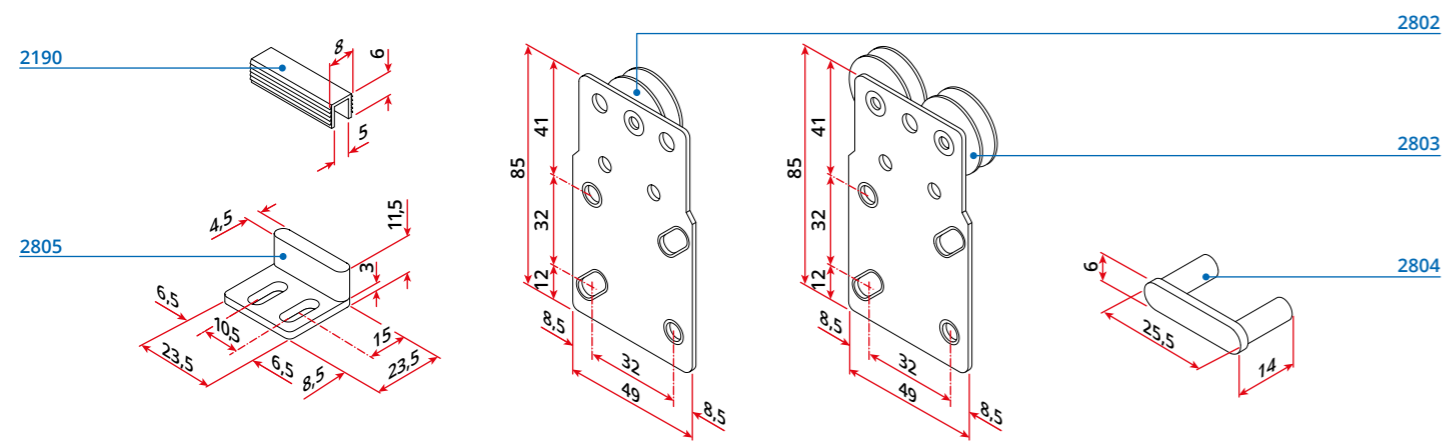
Art. 2004/SX/N
Guida inferiore sinistra per anta interna
Left lower guide for internal door

Art. 2004/DX/N
Guida inferiore destra per anta interna
Right lower guide for internal door

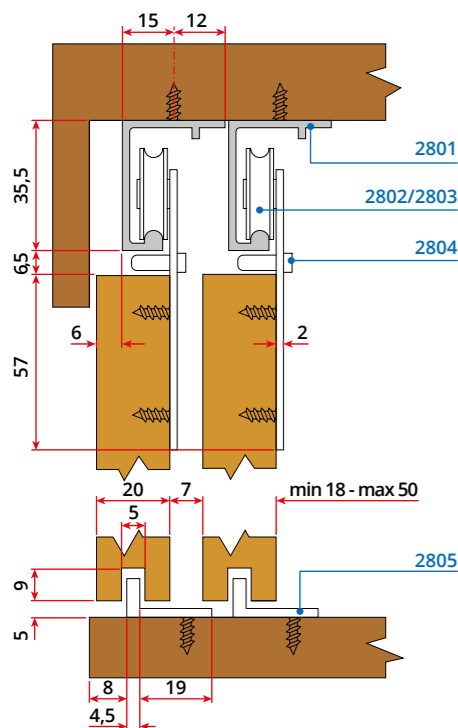
Art. 2306/SX/N
Guida inferiore sinistra regolabile per anta esterna
Left lower guide for external door

Art. 2306/DX/N
Guida inferiore destra regolabile per anta esterna
Right lower guide for external door

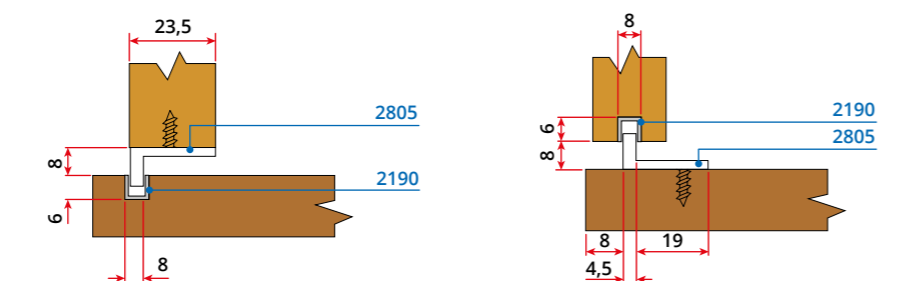
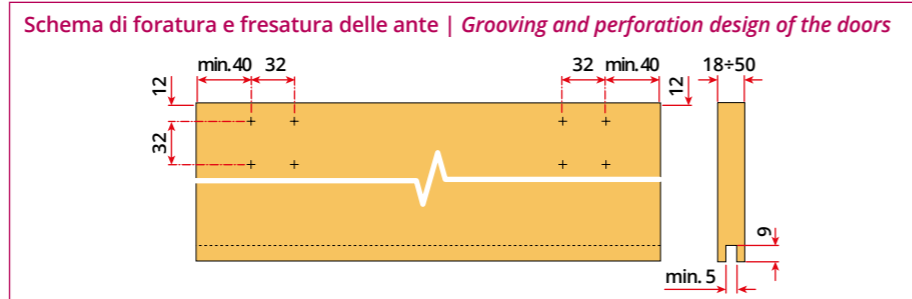
Informazioni tecniche | Technical informations



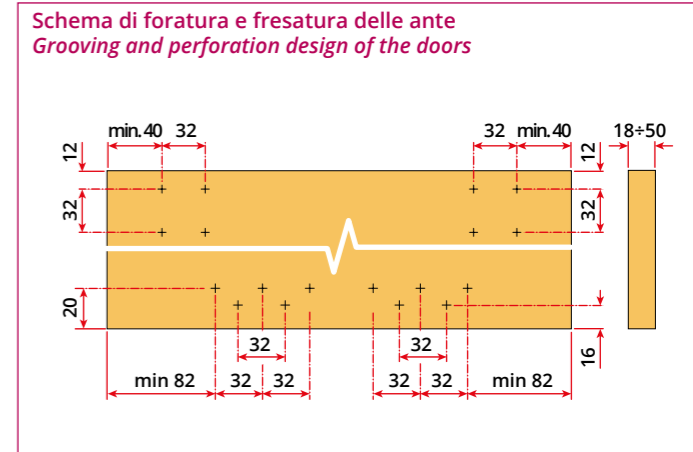
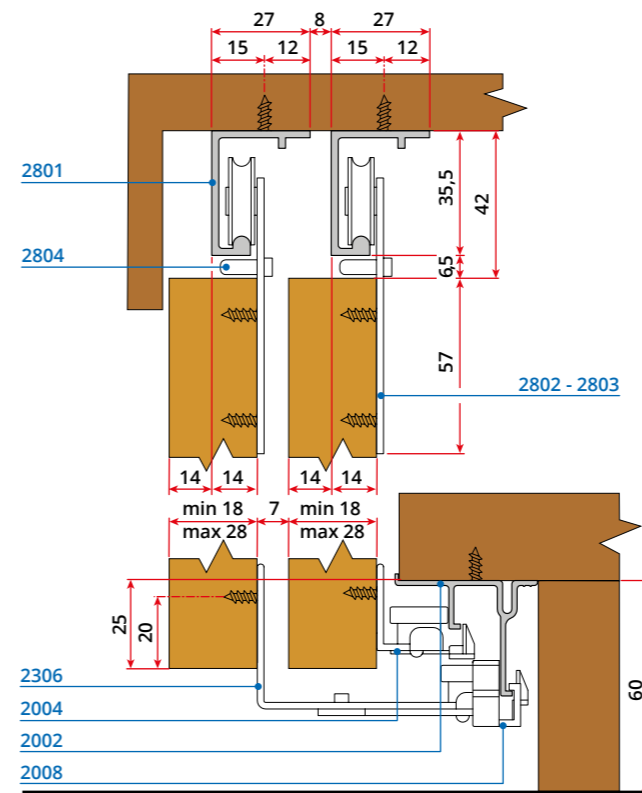
Versione standard - Standard version



Guide inferiori compatibili Nelle sezioni qui presentate si può vedere come il sistema scorrevole della serie 2800, sia compatibile con differenti guide inferiori.
Compatible lower slider pins In the illustrated section is possible to see as the sliding system Serie 2800, is compatible with different lower guides.



Versione Mix - Mix version



Binari e profili flessibili | Flexible rails and profiles

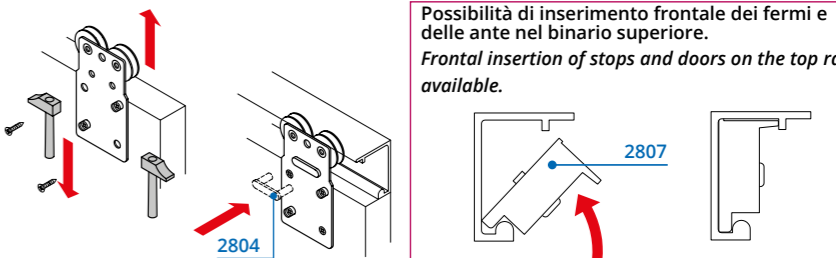
Con la Serie 2800, è possibile richiedere il binario superiore (art. 2801/CV) in alluminio, curvato su misura.

With Serie 2800 is available the aluminium upper rail (art. 2801/CV) tailor-made curved.

Istruzioni montaggio | Assembly instructions

Montaggio e regolazione
Dopo l'applicazione dei carrelli, procedere come illustrato alla regolazione del parallelismo delle ante.
Dopo aver agganciato l'anta al binario superiore inserire l'antiscarrucolamento art 2804.

Assembling and adjustment
After positioning the carriages, adjust the parallelism as shown. When is hooked the door to the upper rail, insert the anti-derailment art 2804.



Possibilità di inserimento frontale dei fermi delle ante nel binario superiore.
Frontal insertion of stops and doors on the top rail available.

Lista Kit e profili principali | Kits list and main profiles

<p>Art. 2801</p> <p>Art. 2190</p> <p>Art. 2002</p>	<p>2810</p> <p>Art. List: 2807/SX x1 2807/DX x1 2805 x1 2090 x1 2802 x2 2804 x2</p> <p>400 Kg +3000</p> <p>1</p> <p>SOFT</p> <p>AUTO</p>	<p>2820</p> <p>Art. List: 2807/SX x1 2807/DX x1 2805 x1 2090 x1 2803 x2 2804 x2</p> <p>55 Kg +3000</p> <p>1</p> <p>SOFT</p> <p>AUTO</p>
<p>2820/2004</p> <p>Art. List: 2807/SX x1 2807/DX x1 2090 x1 2803 x2 2804 x2 2004/SX/N x1 2004/DX/N x1 2008 x2</p> <p>55 Kg +3000</p> <p>1</p> <p>SOFT</p> <p>AUTO</p>	<p>2820/2306</p> <p>Art. List: 2807/SX x1 2807/DX x1 2090 x1 2803 x2 2804 x2 2306/SX/N x1 2306/DX/N x1 2008 x2</p> <p>55 Kg +3000</p> <p>1</p> <p>SOFT</p> <p>AUTO</p>	