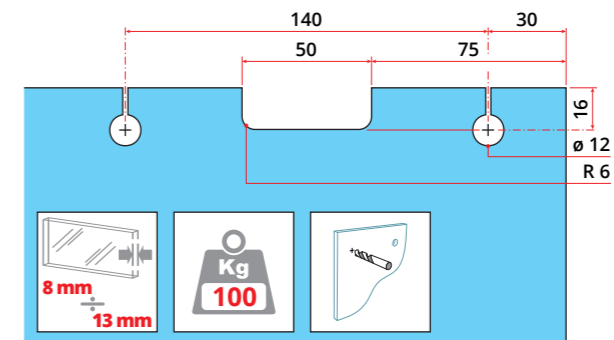


Kit 5862

5862 F

Art. List: 2216/40 x2 | 5812 x2 | 2207 x2 | 5806 x1 | 2090 x1

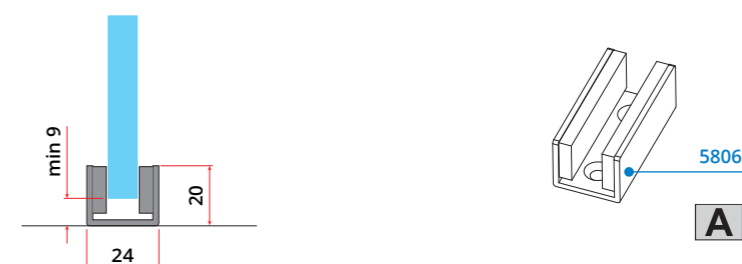


Avvertenze generali | General warnings

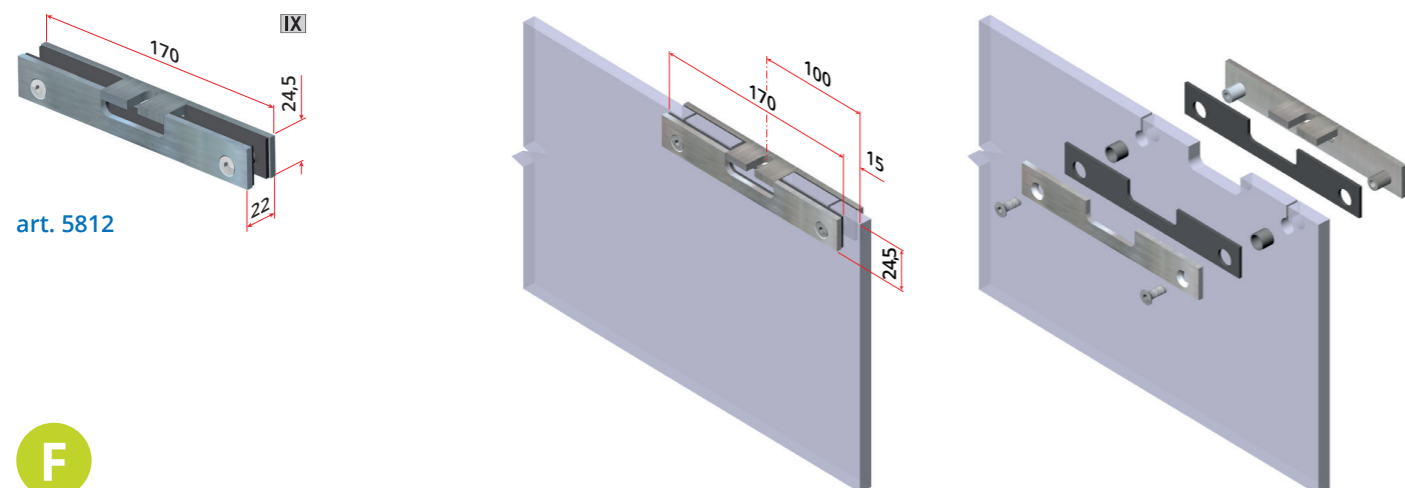
È molto importante fissare i binari in perfetta posizione orizzontale. It is very important to fix the rails in perfect horizontal position.

Rimuovere detriti e polvere dal binario, se in dotazione tramite la spugna art 220. Remove debris and dust from the rail, if available using the sponge art 220.

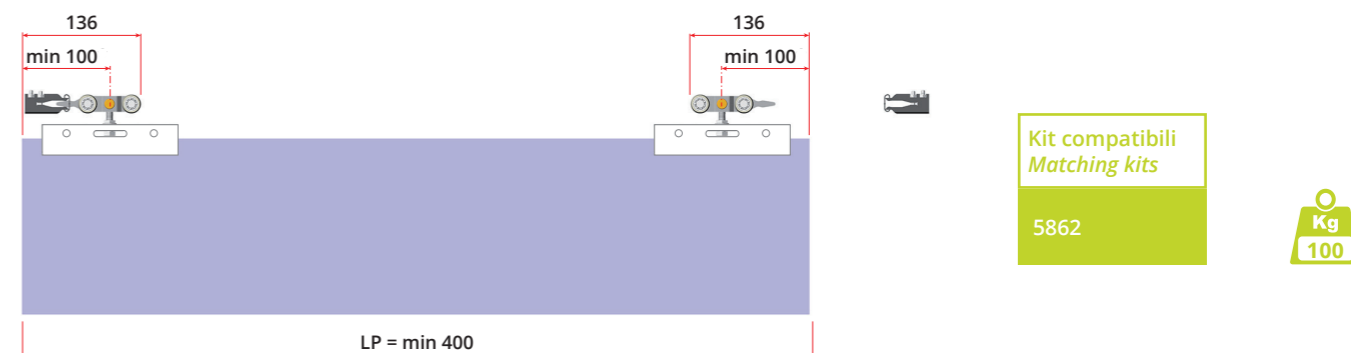
Guida inferiore 5806 | Lower guide 5806



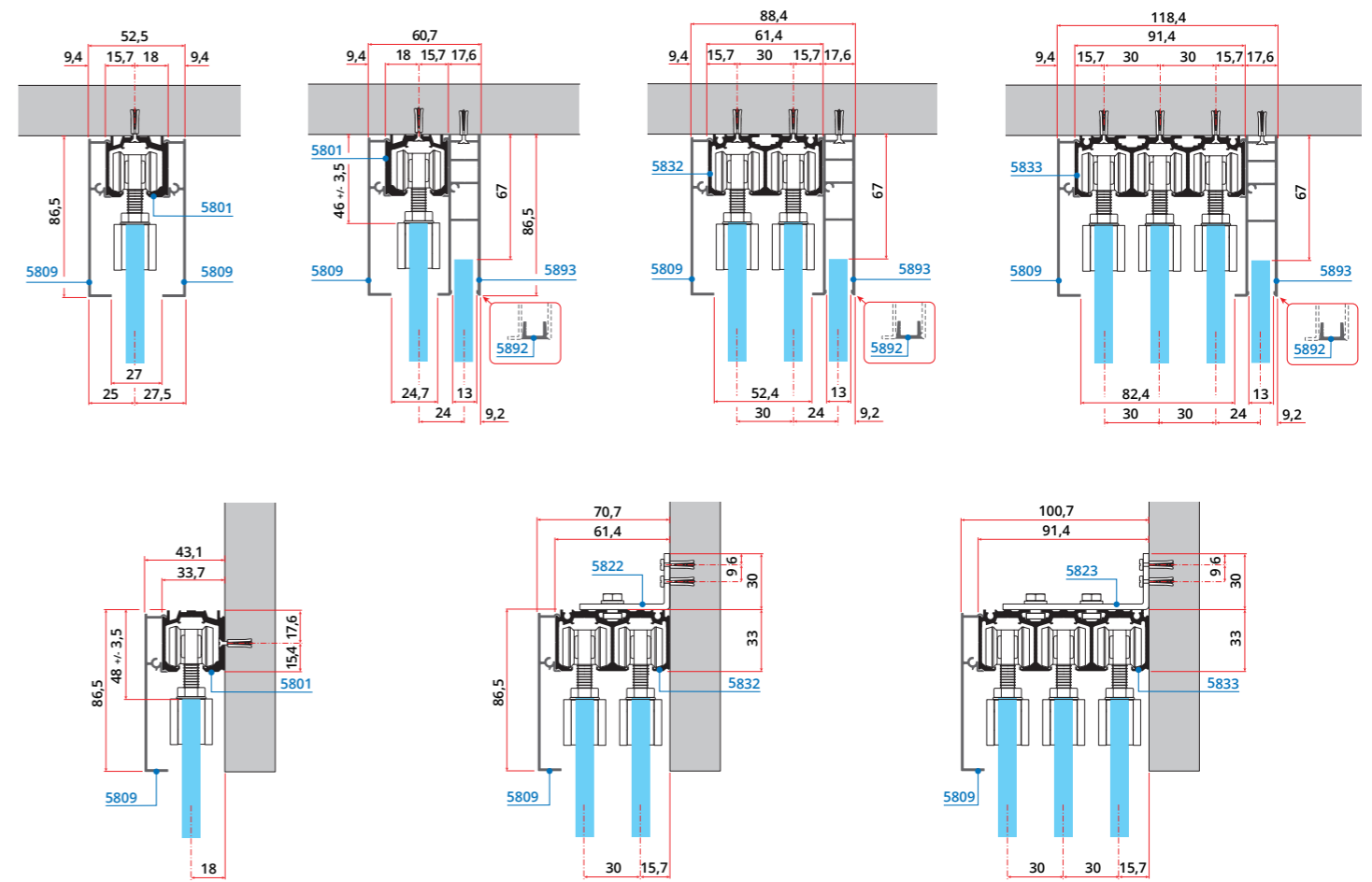
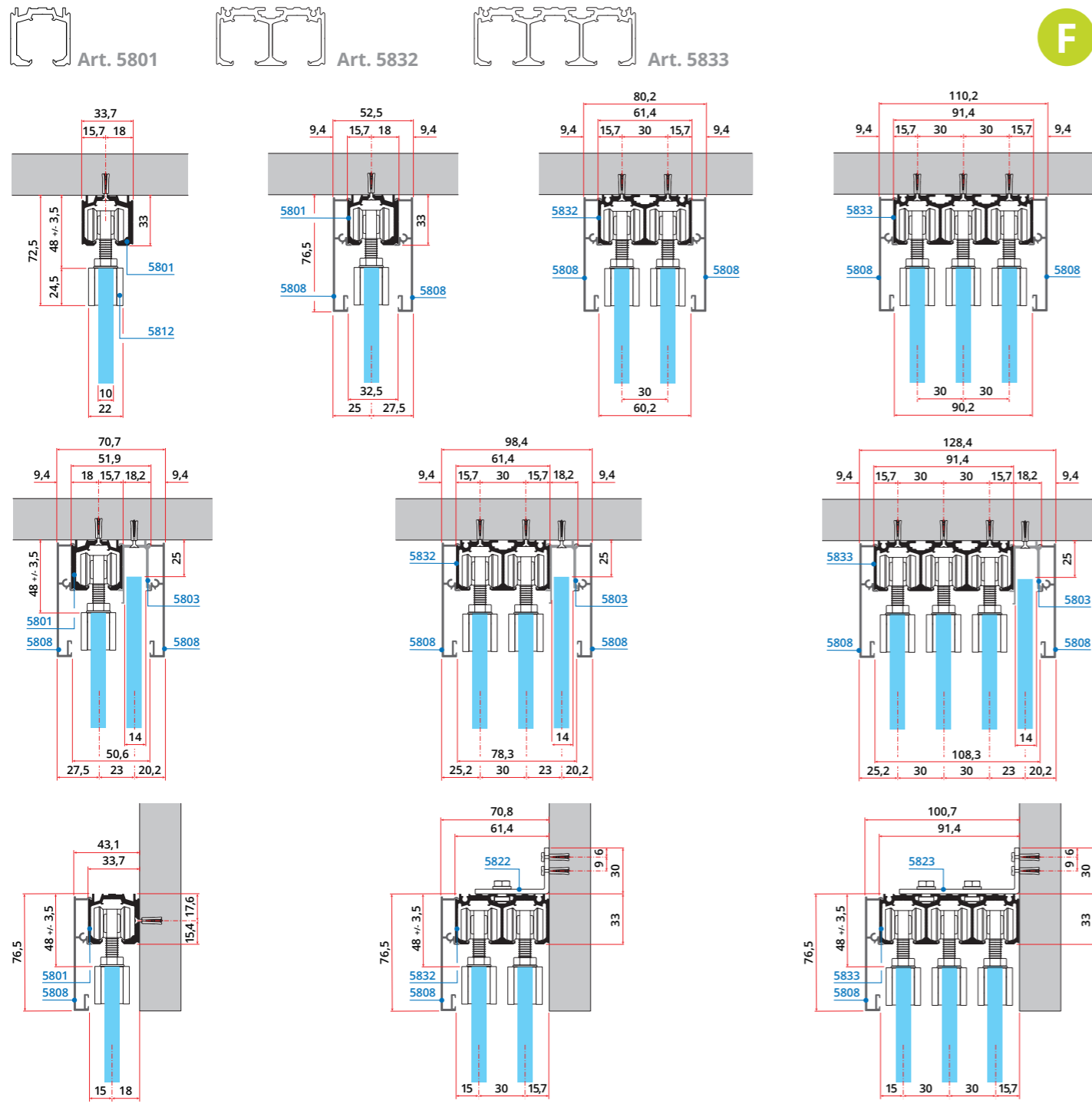
Morsetto F - Art. 5812 | Clamp F - Art. 5812



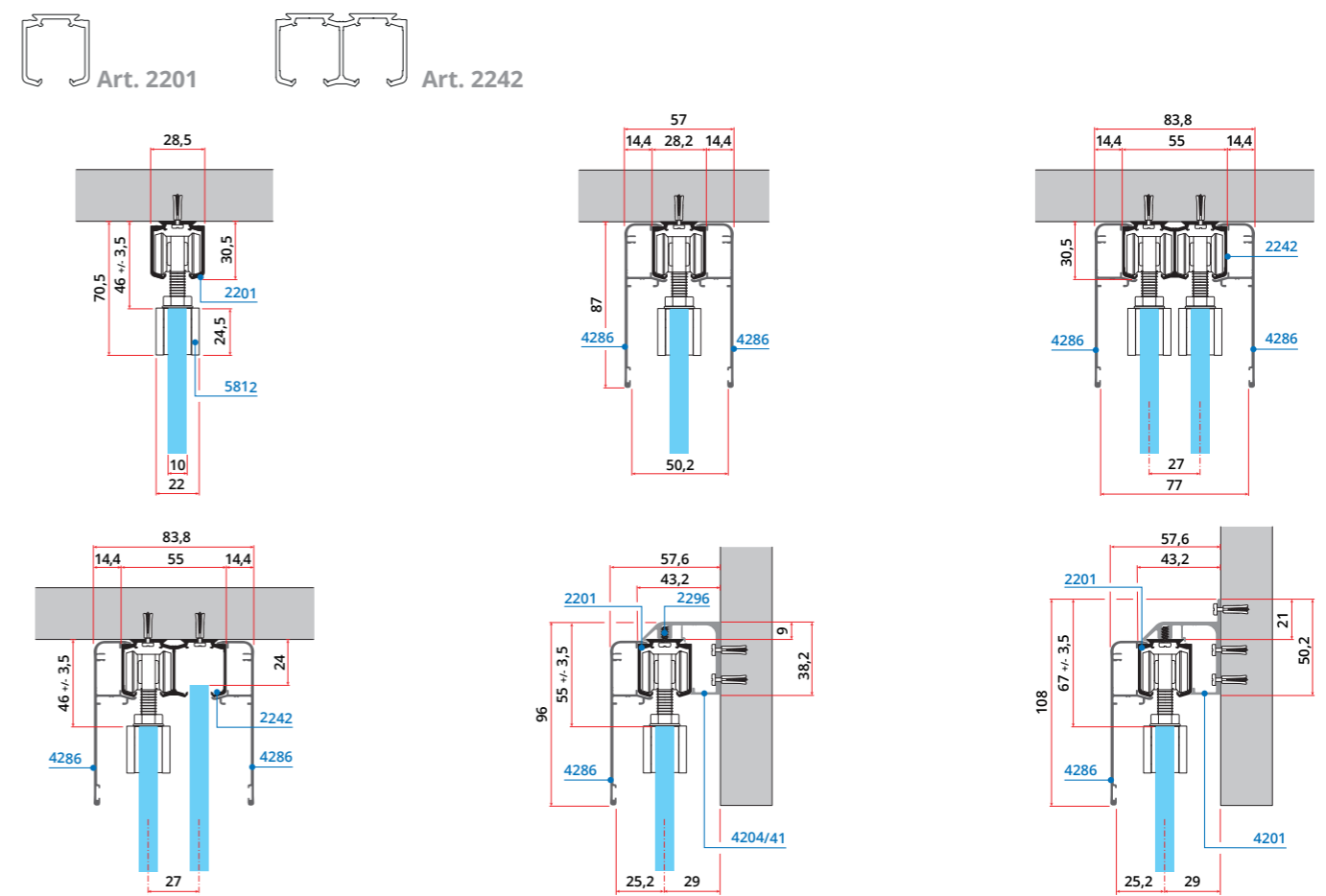
Quote di fissaggio | Fixing measures



Applicazioni con binario 5801, 5832 e 5833 | Applications with 5801, 5832 and 5833 rail



Applicazioni con binario 2201 e 2242 | Applications with 2201 and 2242 rail



Variante con copertura alluminio 5809 - 5893 | Variant with aluminium cover 5809 - 5893

