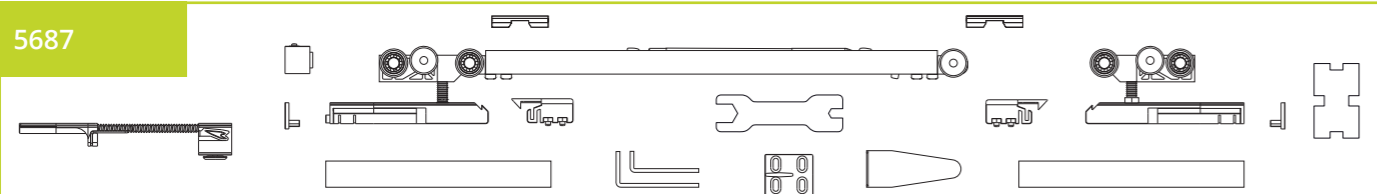


Kit 5687



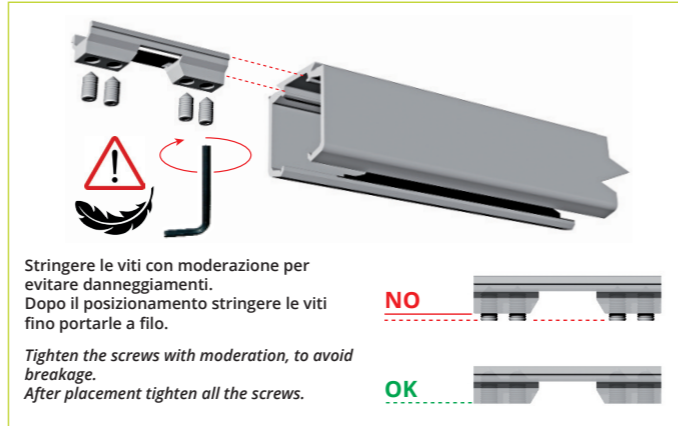
5687



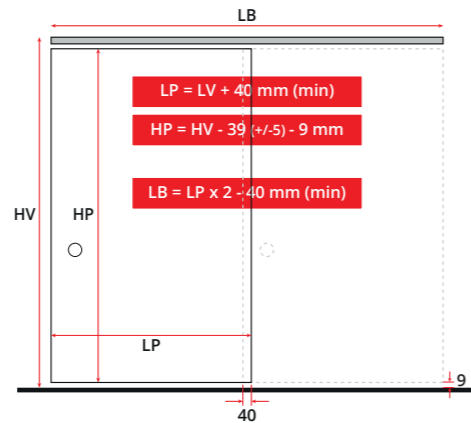
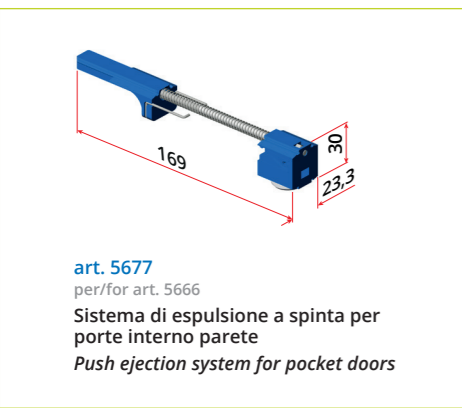
Art. List: 5677 x1 | 5666 x1 | 5669/S x1 | 5667 x2 | 2443/SS x1 | 2443/CR x1 | 2236 x1 | 2467 x1 | 244/C x1 | 2204 x1 | 2090 x1 | 3308 x1 | 220 x1



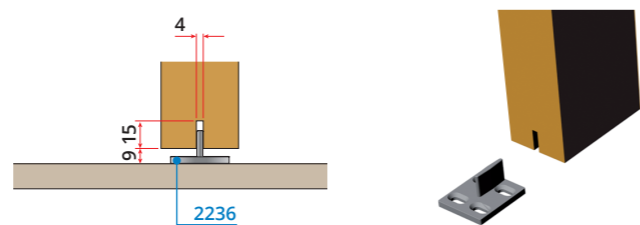
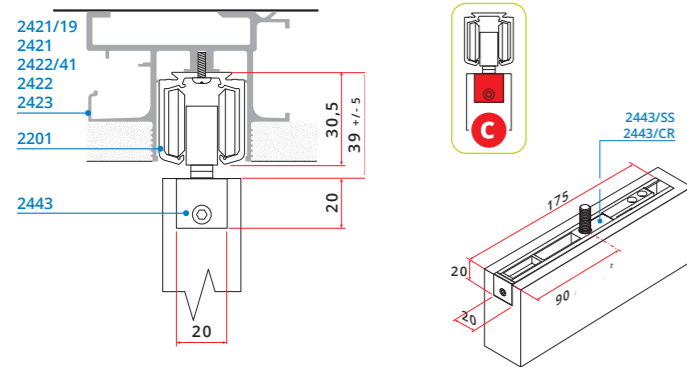
Avvertenze generali | General warnings



Colcolo dimensioni porta | Sizing of the door



Guida inferiore | Lower guide

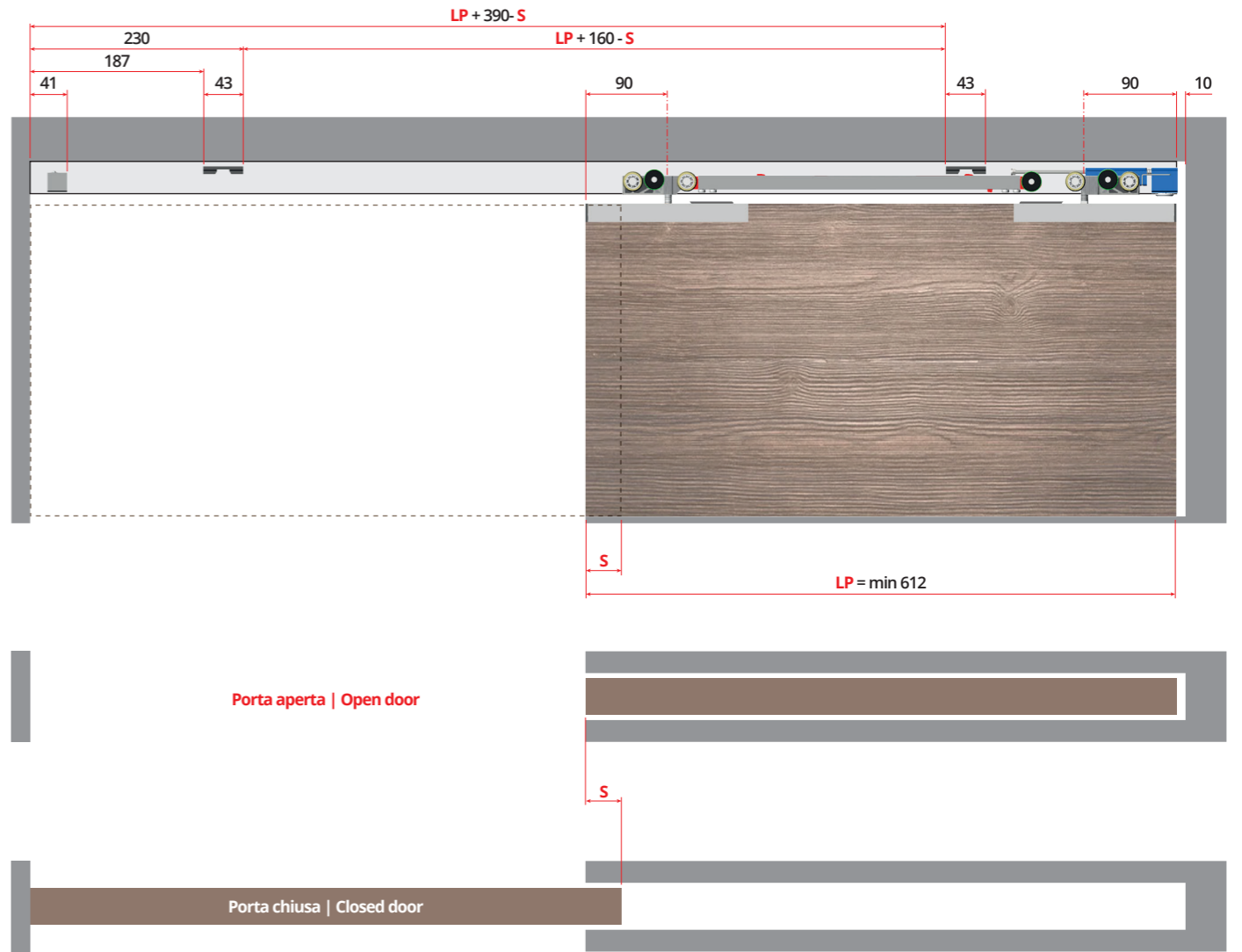


Quote di fissaggio | Fixing measures

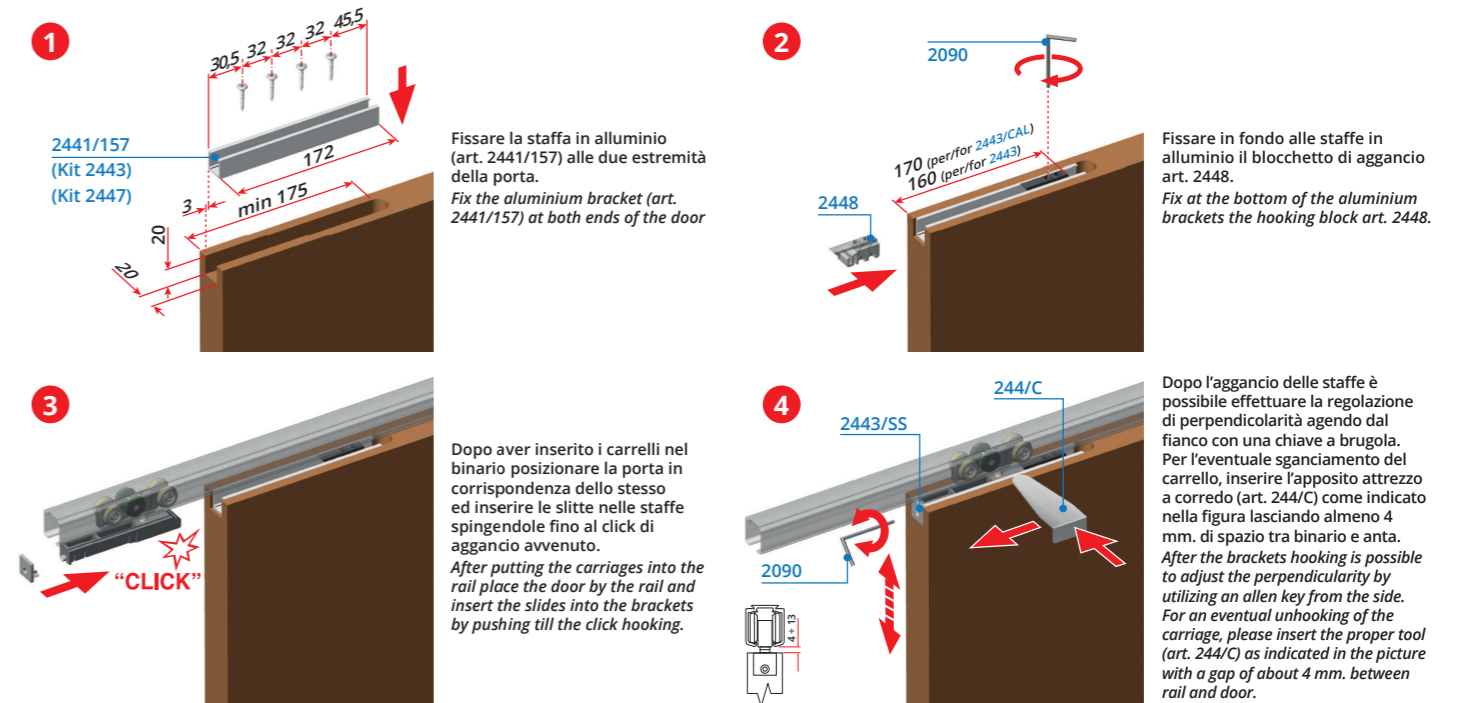
LEGENDA

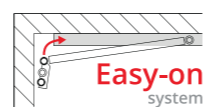
LP = Larghezza porta | Door width

S = Sormonto | Overlap

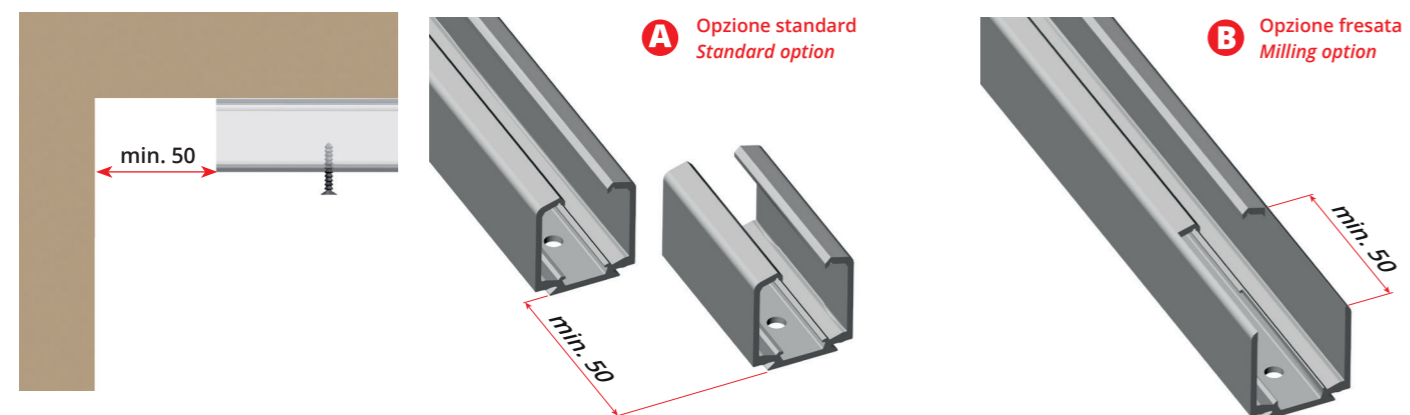


Montaggio staffe "filo-binario" | Embdeded brackets assembly

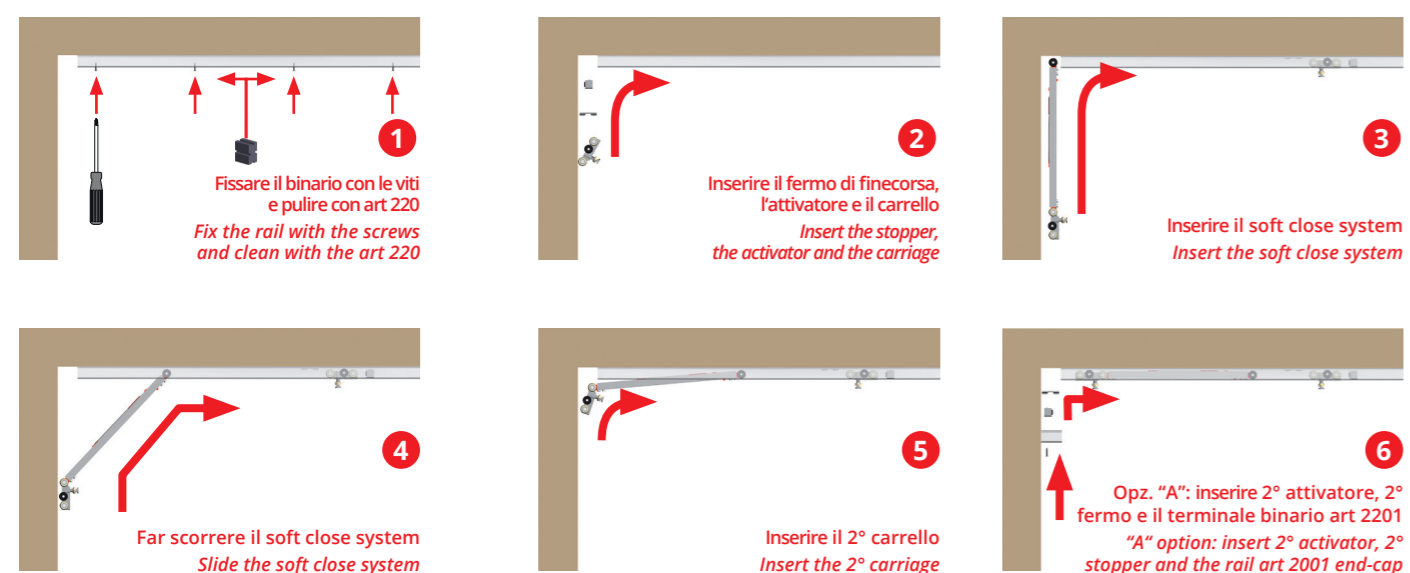




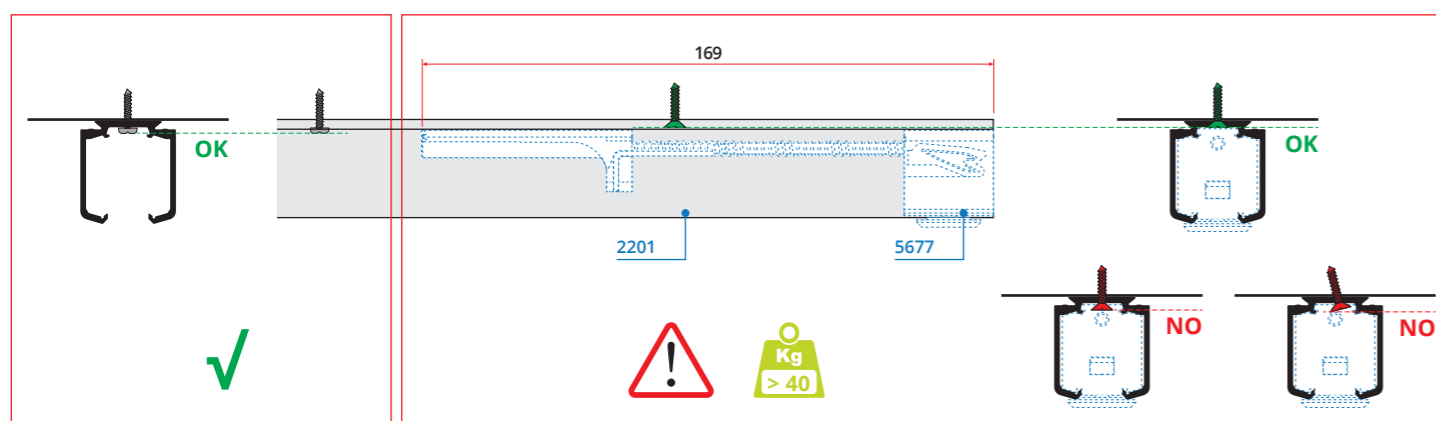
Preparazione binario | Rail preparation



Sequenza di montaggio kit Easy-on | Kit Easy-on assembly sequence



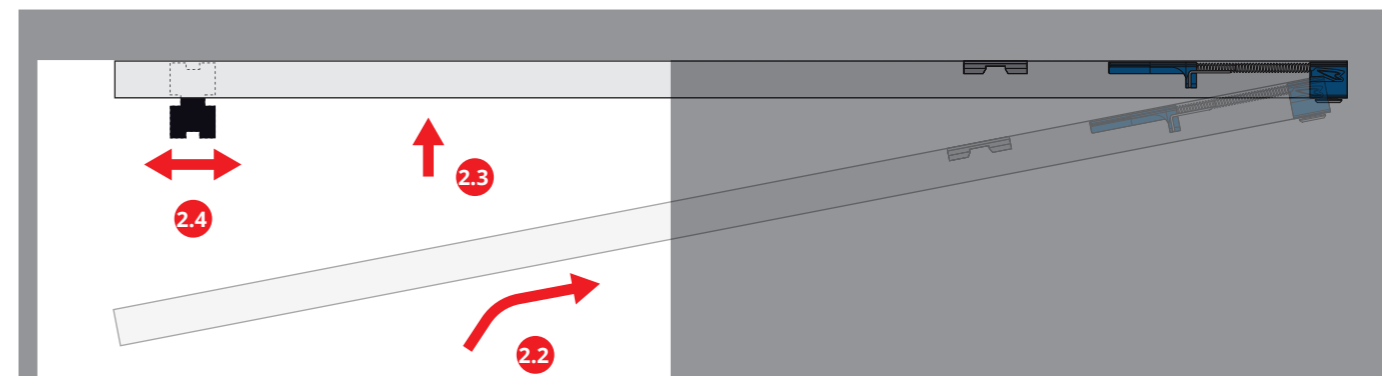
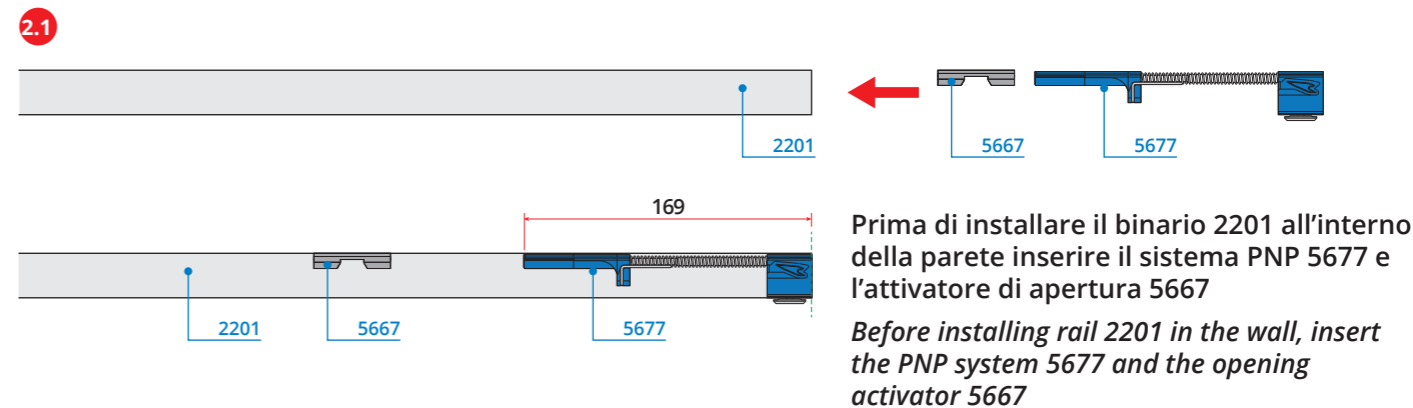
1 Preparazione binario 2201 | Rail 2201 preparation



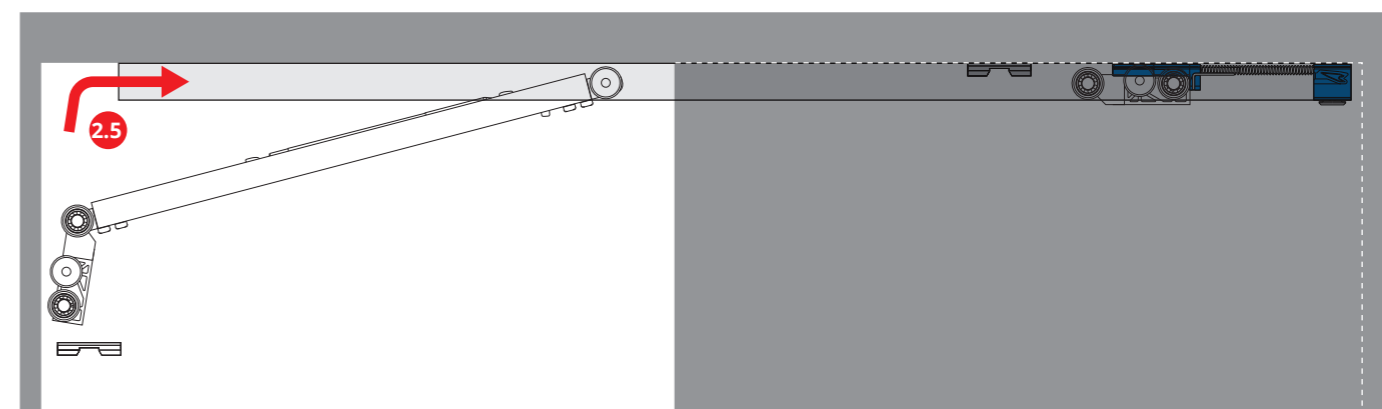
Per porte di peso superiore ai 40 kg, fissare anche i primi 180 mm del binario 2201 (zona di azione del sistema PNP) utilizzando viti svasate completamente incassate nel binario

For doors weighing more than 40 kg, also fix the first 180 mm of rail 2201 (PNP system working range) using countersunk screws fully recessed in the rail

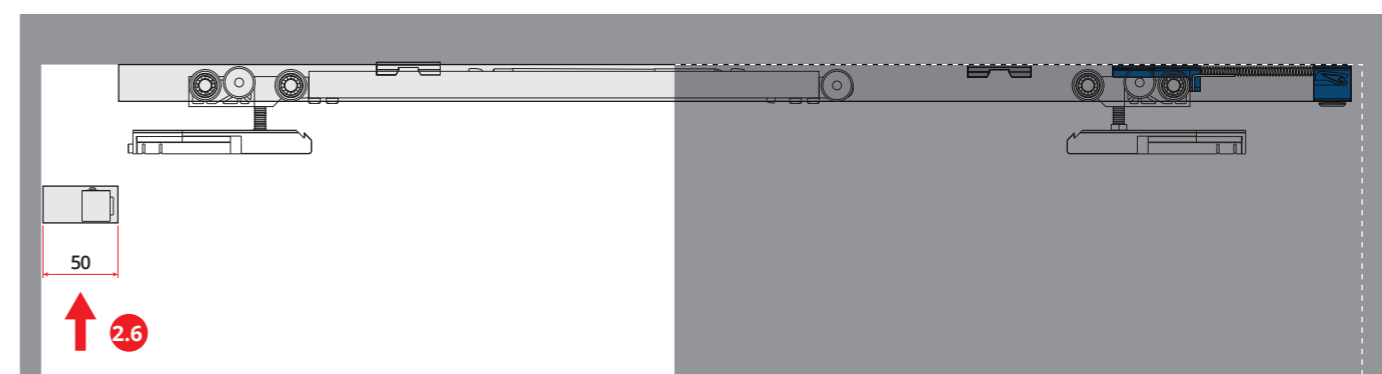
2 Installazione dei componenti e del binario 2201
Installation of the components and the 2201 rail



- 2.2** Inserire nella parete il binario 2201 già pre-assemblato | Insert the previously assembled rail 2201 into the wall
- 2.3** Fissare il binario al soffitto tramite le viti | Fix the rail to ceiling with the screws
- 2.4** Pulire il binario con la spugna 220 | Clean the rail with the sponge 220



- 2.5** Inserire nel binario i carrelli e l'attivatore | Insert the carriages and the activator into the rail



- 2.6** Fissare lo spezzone di binario da 50 mm | Fix the 50 mm rail section