



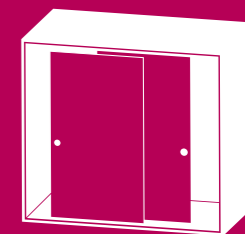
Serie 6100

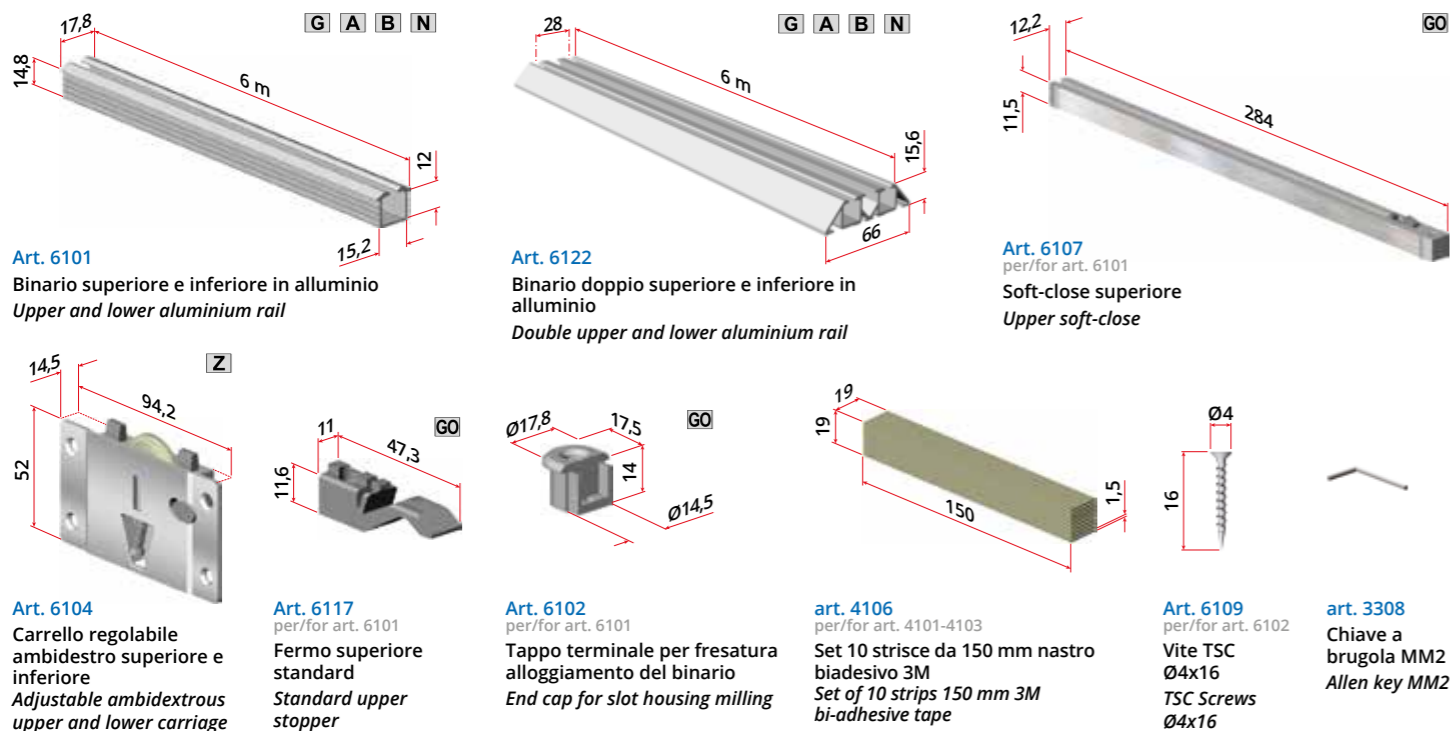
**Mobile
Furniture**



**Sistema scorrevole ammortizzato per armadi
e cabine armadio con ante interne**

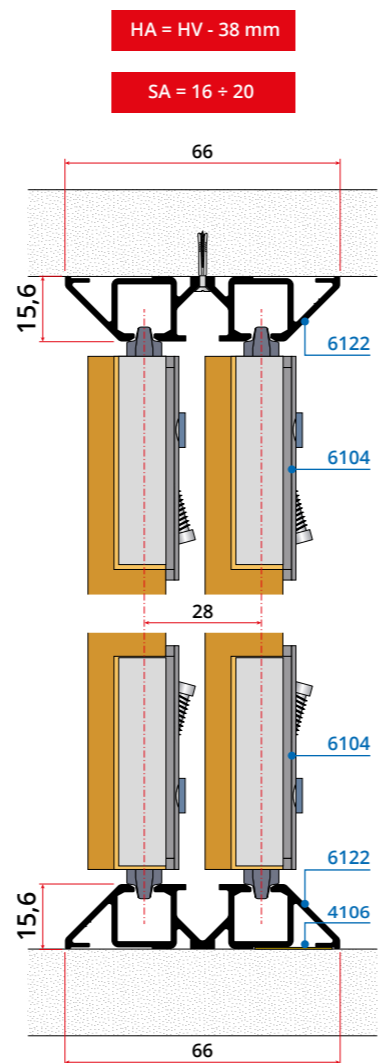
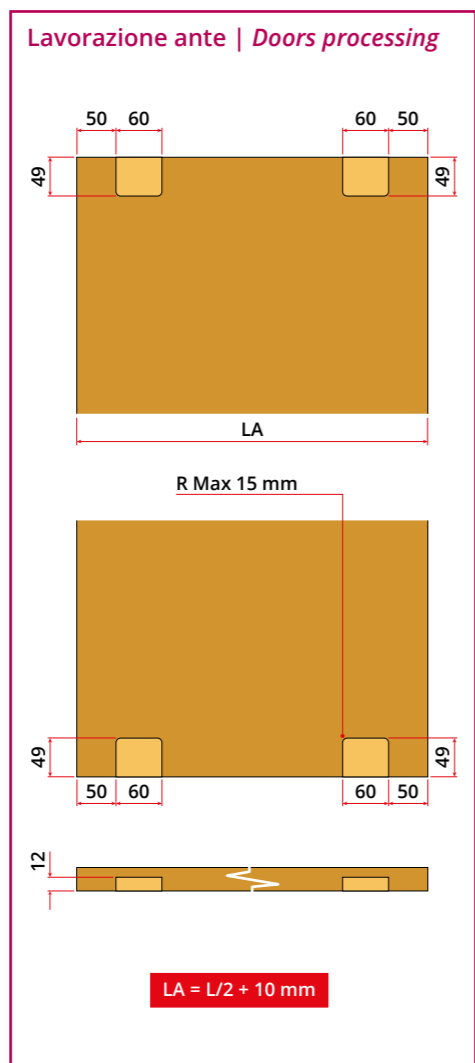
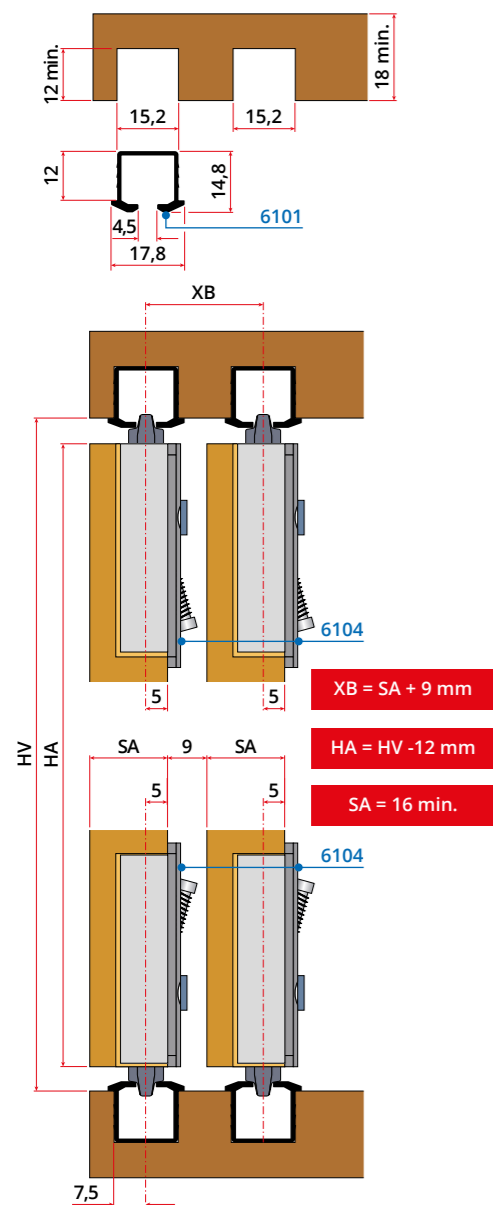
*Sliding system with shock-absorber for wardrobes
and walk-in wardrobes with internal doors*





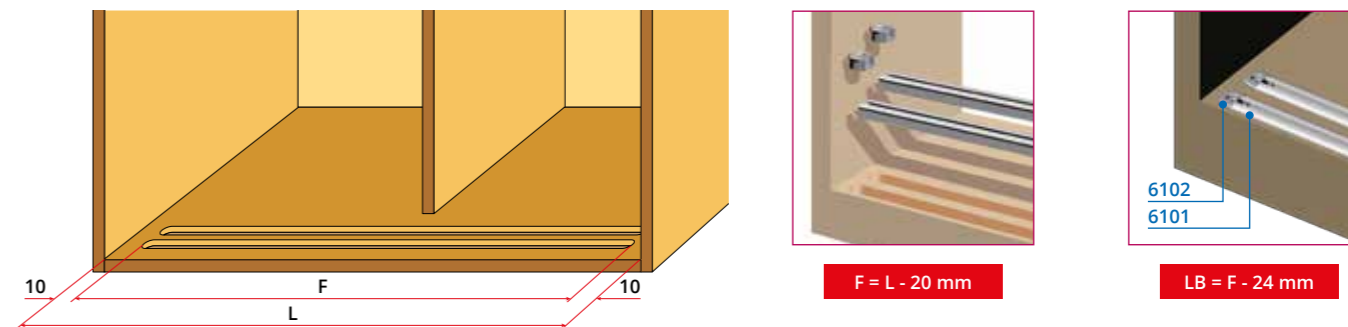
Informazioni tecniche | Technical informations

Lavorazione struttura armadio | Wardrobe structure processing

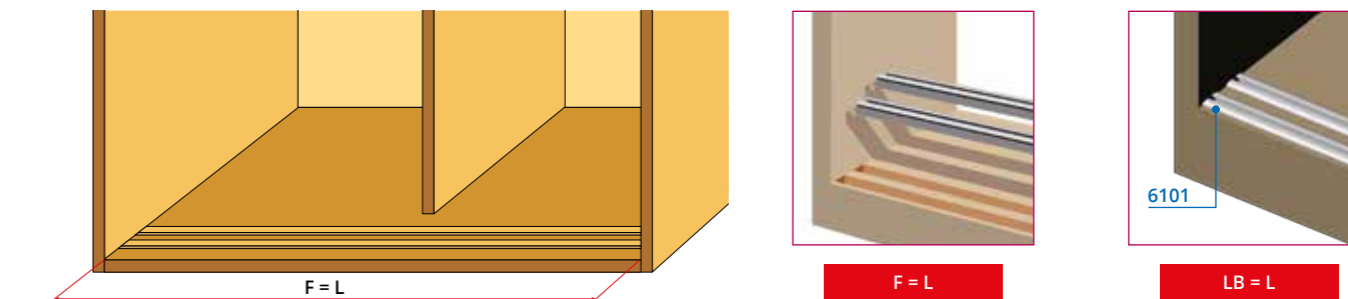


2 possibili tipologie di incasso binario | 2 possible types of rail embedding

Tipologia con fresata cieca (sia superiore che inferiore) | Type with blind milling (both upper and lower)



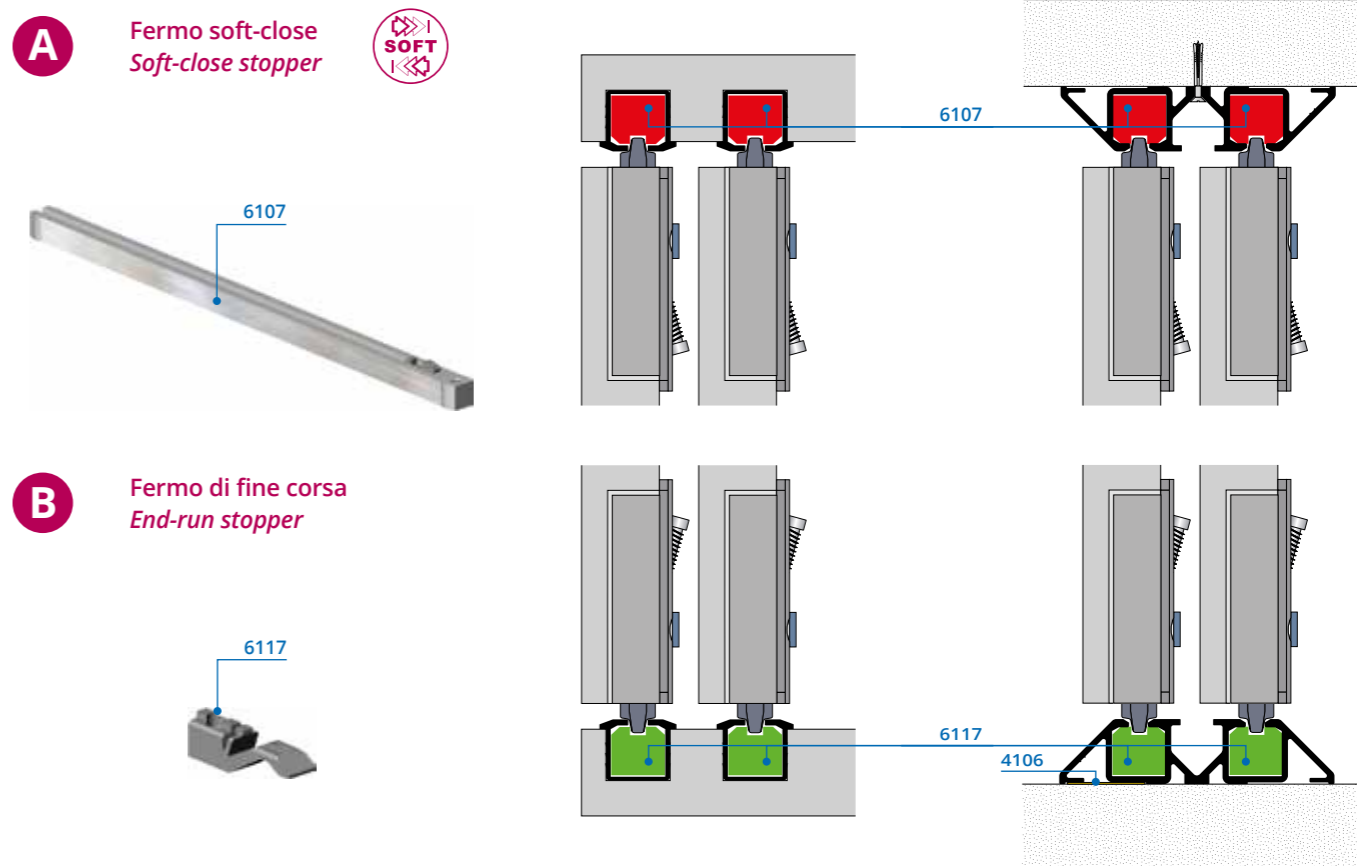
Tipologia con fresata passante (sia superiore che inferiore) | Type with through milling (both upper and lower)



LEGENDA

L = Larghezza vano | Doorway width F = Lunghezza fresata | Furrow length LB = Lunghezza binario | Rail length LA = Larghezza ante | Door width
SA = Spessore ante | Door thickness HA = Altezza ante | Door height XB = Interasse binari | Center rails distance

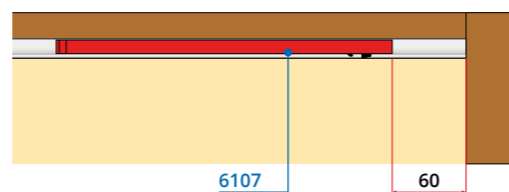
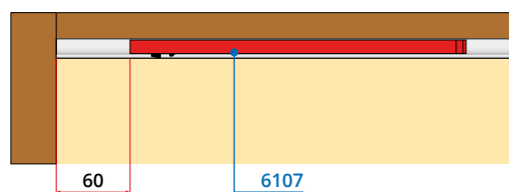
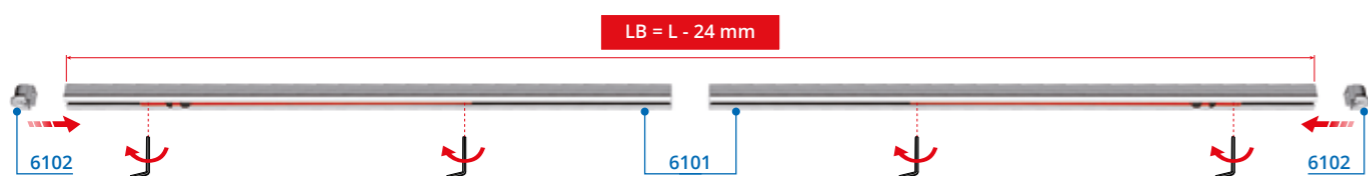
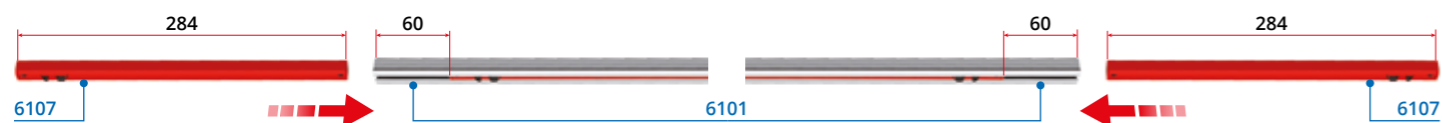
2 tipologie di fermi disponibili | 2 types of stoppers available



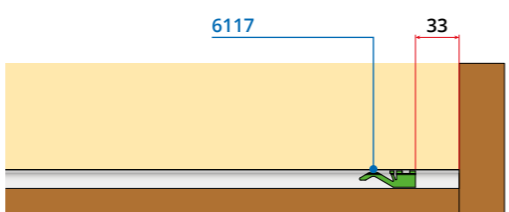
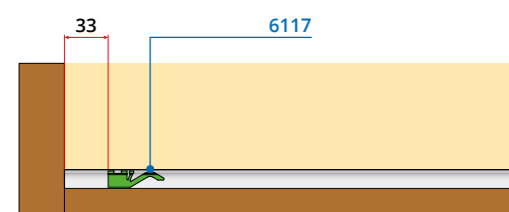
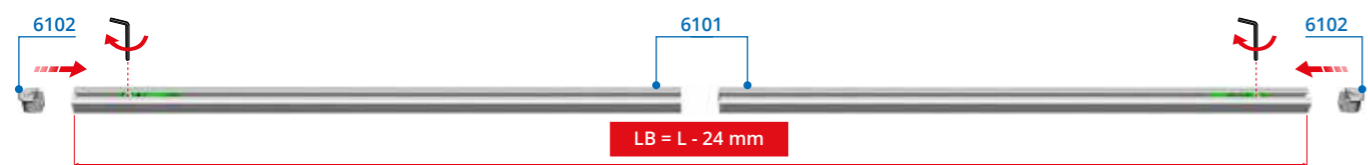
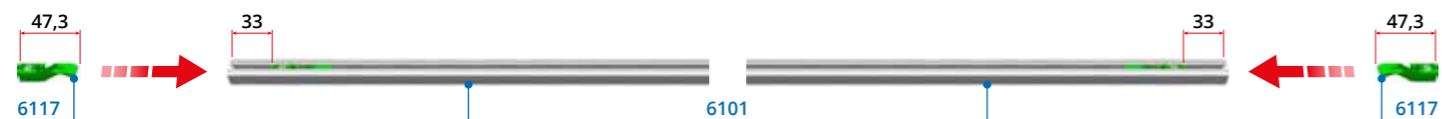
Istruzioni montaggio | Assembly instructions

1 Scelta del tipo di fermo: soft close (A) o standard (B) Choice of stopper type: soft close (A) or standard (B)

A Inserimento del fermo soft-close | Soft-close stopper insertion



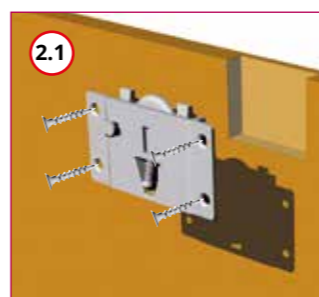
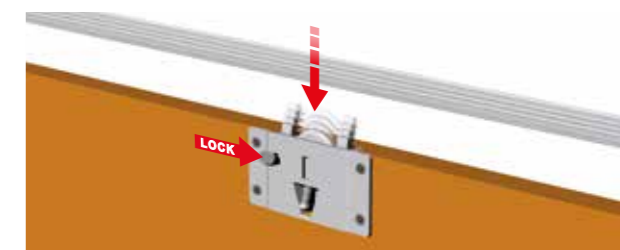
B Inserimento del fermo standard | Standard stopper insertion



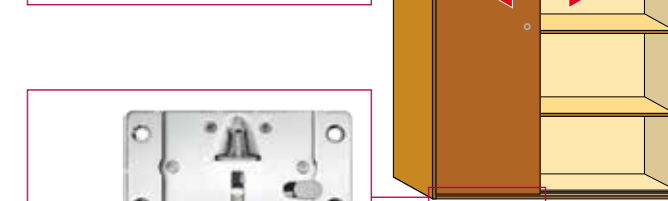
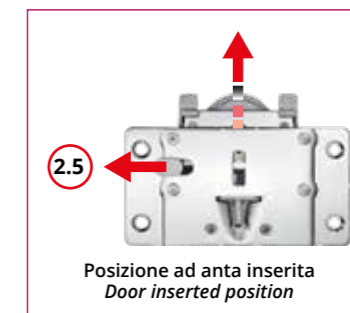
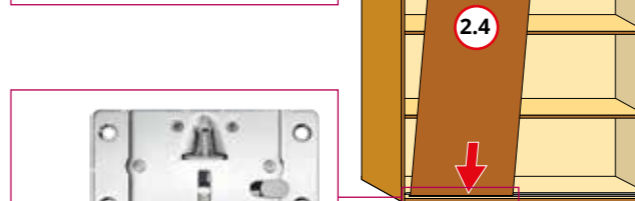
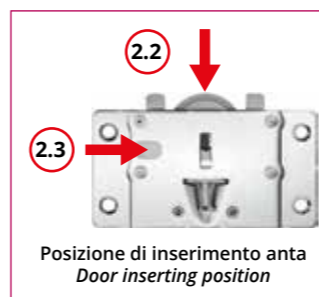
2 Montaggio delle ante | Doors assembly

I carrelli art. 6104 sono dotati di una molla che consente alla ruota di aderire e scorrere stabilmente all'interno dei relativi binari

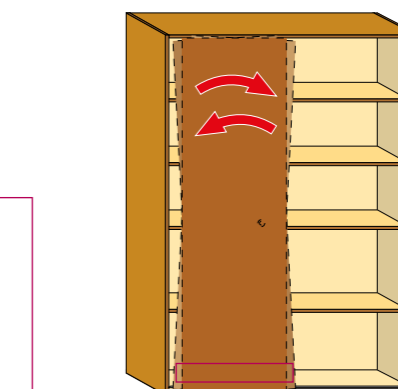
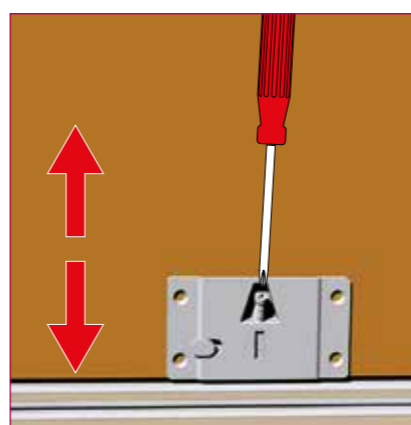
The carriages art. 6104 are equipped with a spring that allows the wheel to adhere and slide stably inside the relative rails



- 2.1 Montare i carrelli art. 6104 sia nella parte superiore che inferiore dell'anta
Assemble the carriages art. 6104 both in the upper and lower part of the door
- 2.2 Premere la ruota dei carrelli superiori
Press the wheel of the upper carriages
- 2.3 Attivare il blocco della ruota
Activate the wheel lock
- 2.4 Inserire i carrelli nei binari inferiori
Insert the carriages into the lower rails
- 2.5 Rilasciare il blocco consentendo alla ruota di inserirsi nel binario superiore
Release the lock allowing the wheel to slide into the upper rail
- 2.6 Verificare il corretto funzionamento dei carrelli, prima di passare alle fasi successive
Check the correct functioning of the carriages, before moving on to the next steps



3 Regolazione parallelismo delle ante | Adjustment of door parallelism

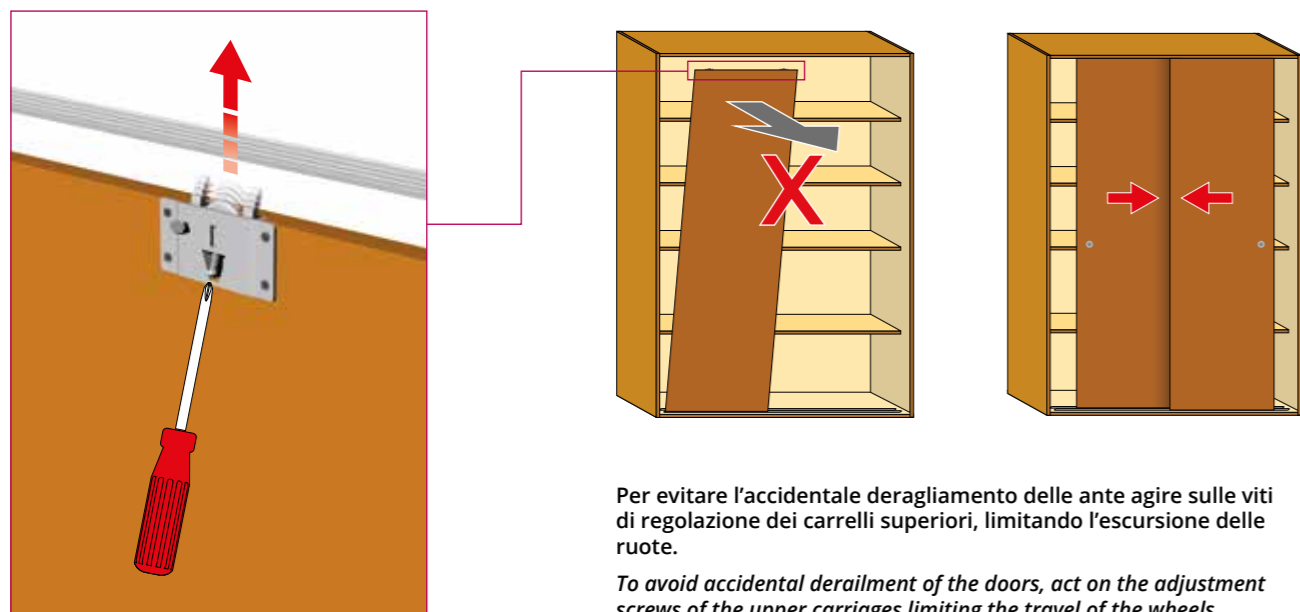


Se necessario, effettuare la regolazione del parallelismo delle ante agendo sulle viti dei carrelli inferiori.

Adjust the parallelism of the doors acting on the screws of the lower carriages, if necessary.



4 Regolazione di antideragliamento | Anti-derailment adjustment



Per evitare l'accidentale deragliamento delle ante agire sulle viti di regolazione dei carrelli superiori, limitando l'escursione delle ruote.

To avoid accidental derailment of the doors, act on the adjustment screws of the upper carriages limiting the travel of the wheels.

Lista Kit e profili principali | Kits list and main profiles



6112

Art. List: 6102 x8 | 3308 x1 | 6109 x32

Icons: Kg 50, 450/2000, 2, SOFT, AUTO

6113

Art. List: 6102 x8 | 3308 x1 | 6109 x48

Icons: Kg 50, 450/2000, 3, SOFT, AUTO

6119

Art. List: 6104 x8

Icons: Kg 50, 450/2000, 2, SOFT, AUTO

6127

Art. List: 6117 x4

Icons: Kg 50, 450/2000, 3, SOFT, AUTO

6128

Art. List: 6107 x2 | 6117 x2 | 3308 x1

Icons: Kg 50, 450/2000, 2, SOFT, AUTO

6137

Art. List: 6107 x3 | 6117 x1 | 3308 x1

Icons: Kg 50, 450/2000, 3, SOFT, AUTO

6120

Art. List: 6104 x8 | 6107 x2 | 6117 x4 | 6102 x8 | 3308 x1 | 6109 x32

Icons: Kg 50, 450/2000, 2, SOFT, AUTO

6120/E

Art. List: 6104 x8 | 6107 x2 | 6117 x2 | 6102 x8 | 3308 x1 | 6109 x32

Icons: Kg 50, 450/2000, 2, SOFT, AUTO

6129

Art. List: 6104 x12

Icons: Kg 50, 450/2000, 3, SOFT, AUTO

6130

Art. List: 6104 x12 | 6107 x4 | 6102 x8 | 3308 x1 | 6109 x48

Icons: Kg 50, 450/2000, 3, SOFT, AUTO

6130/E

Art. List: 6104 x12 | 6107 x3 | 6117 x1 | 6102 x8 | 3308 x1 | 6109 x48

Icons: Kg 50, 450/2000, 3, SOFT, AUTO

6138

Art. List: 6107 x4 | 3308 x1

Icons: Kg 50, 450/2000, 3, SOFT, AUTO

