



# 2.4

# Serie 5200

**Porte**  
*Doors*

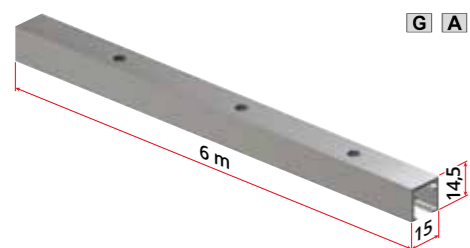


Sistema pieghevole per porte divise in parti uguali  
con blocco anti-collisione

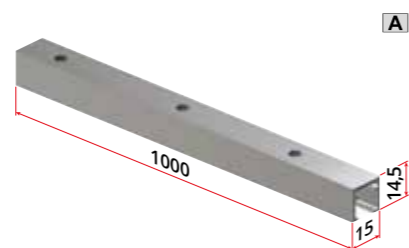
*Equal folding doors system with  
anti-collision block*



Binari e accessori | Rails and accessories



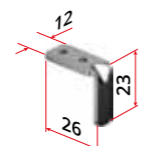
art. 5201  
Binario superiore in alluminio forato  
Upper aluminium rail pierced



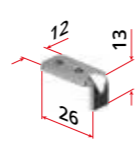
art. 5201/1000/A  
Binario superiore in alluminio forato, lunghezza 1 m  
Upper aluminium rail pierced, length 1 m



art. 5202  
Meccanismo di guida a molla con sistema di bloccaggio anti collisione  
Upper guide with anti-collision locking system



art. 5207  
Attivatore della molla di chiusura  
Closing spring activator

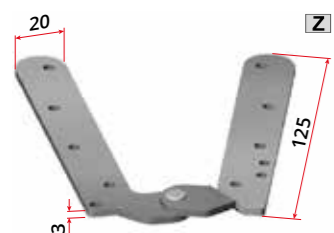


art. 5217  
Fermo di massima apertura  
Maximum opening stop



art. 3308  
Chiave a brugola mm2  
Allen key mm2

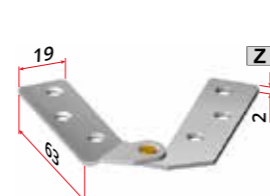
Cerniere | Hinges



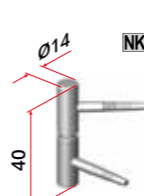
art. 5203/Z  
Cerniera in acciaio  
Steel hinge



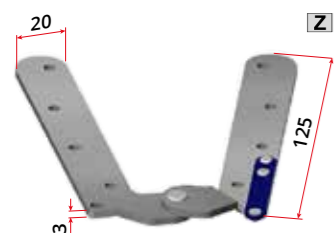
art. 5203/N  
Cerniera in acciaio  
Steel hinge



art. 2519  
Cerniera in acciaio  
Steel hinge



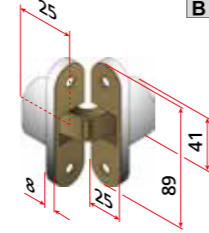
art. 5204/NK  
Cerniera laterale tipo "anuba"  
diametro 14 mm nikelata  
Lateral hinge "anuba"  
with diameter 14 mm nikel



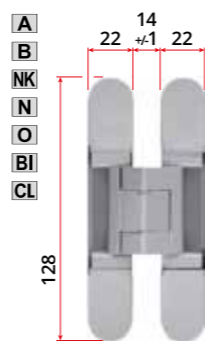
art. 5203/M/Z  
Cerniera in acciaio con molla  
Steel hinge with spring



art. 5203/M/N  
Cerniera in acciaio con molla  
Steel hinge with spring

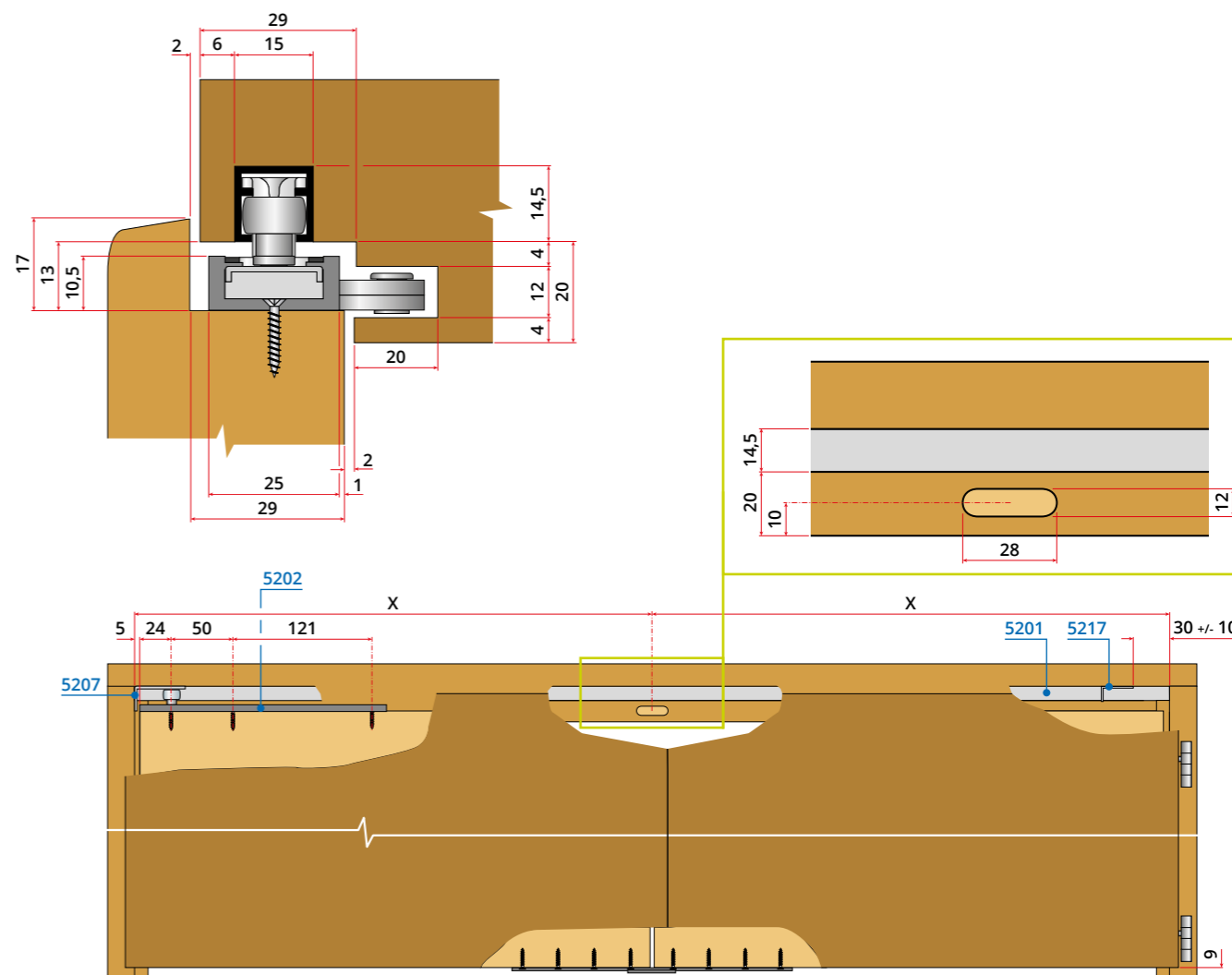


art. 2525  
Cerniera invisibile in acciaio e nylon  
Invisible nylon and steel hinge

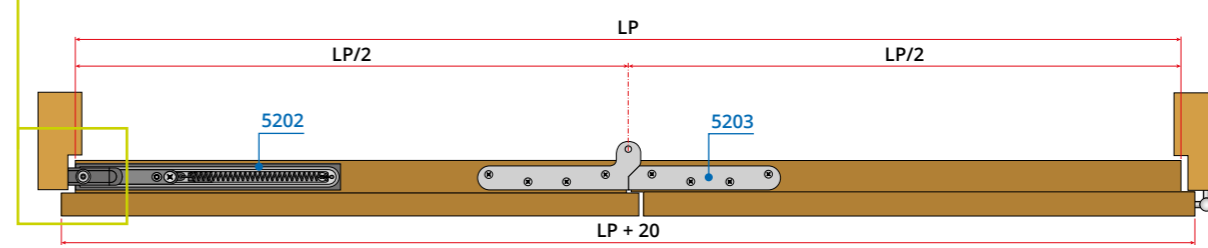
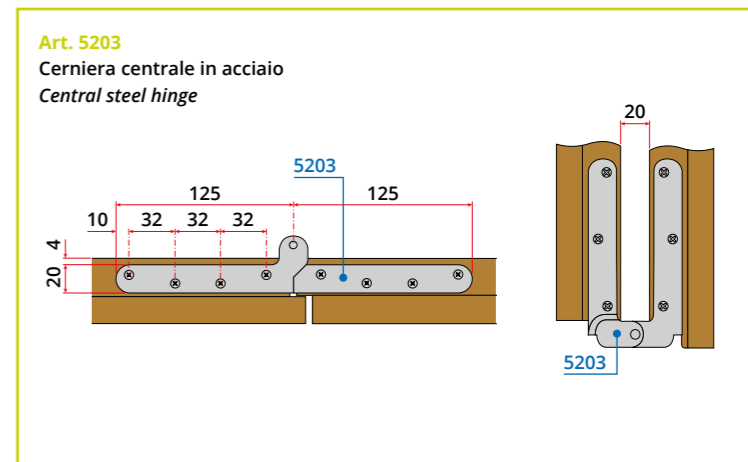
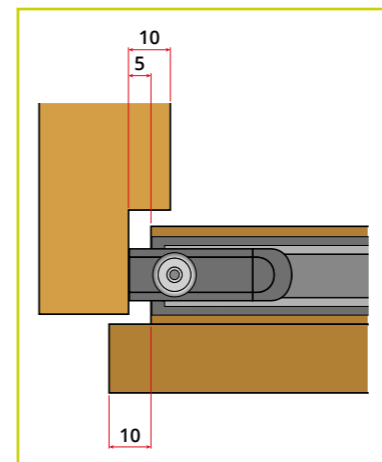


art. 5243  
Cerniera regolabile a scomparsa  
Adjustable concealed hinge

Informazioni tecniche | Technical informations



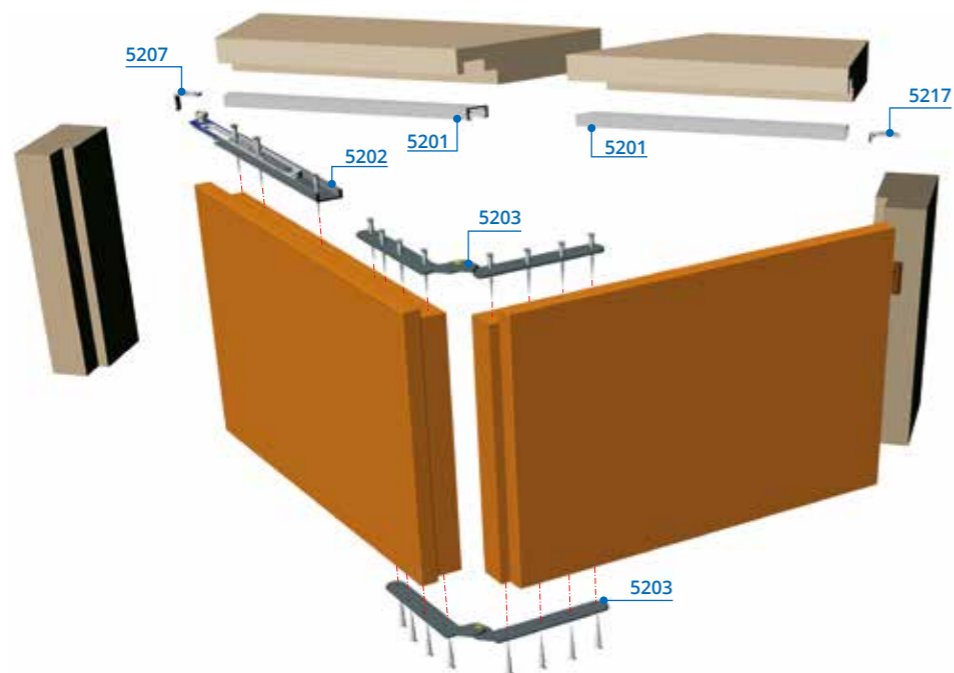
**LEGENDA**  
LP = Larghezza porta | Door width



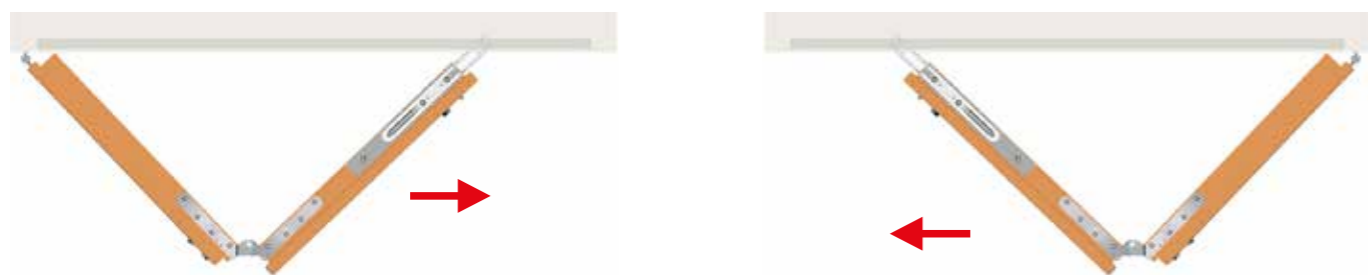
Serie 5200

Kit compatibili  
Matching kits

5220



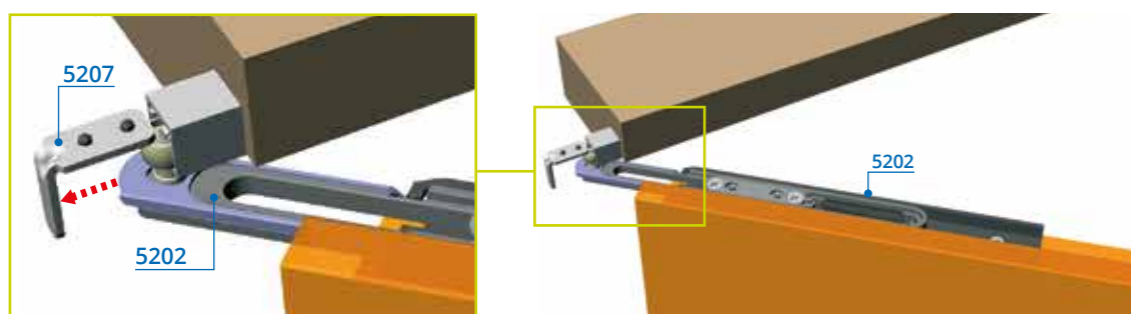
Unica versione ambidestra | Single version ambidextrous



Funzionamento a molla con blocco anticollisione tra porta e stipite  
Spring system with anti-collision lock between door and jamb

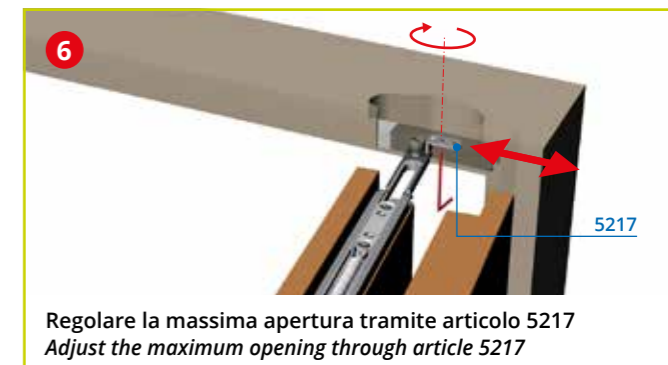
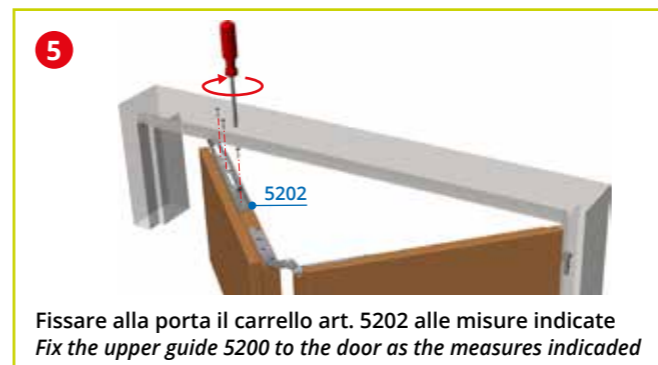
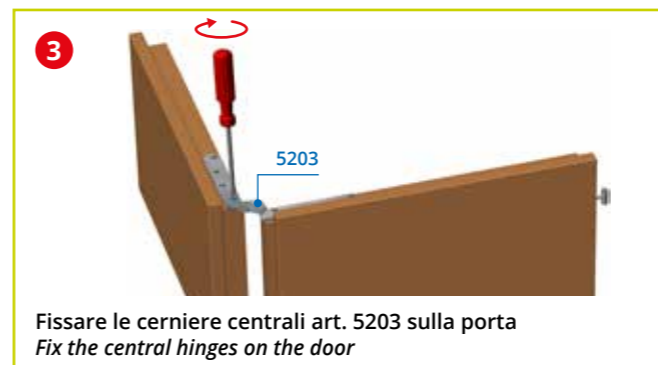
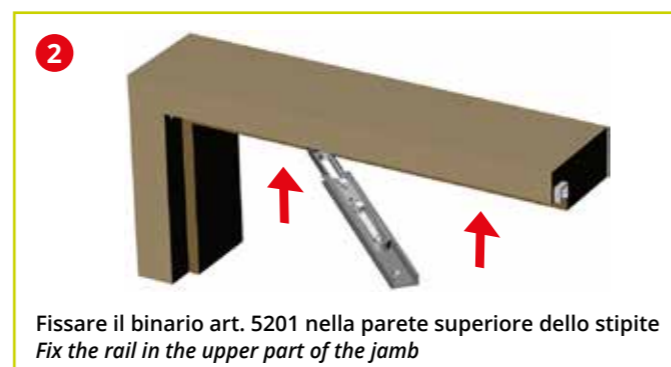
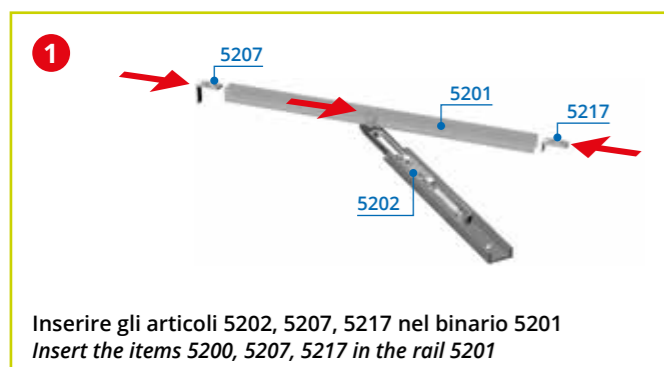
La molla del meccanismo 5202 può azionarsi soltanto a porta totalmente chiusa quando incontra l'attivatore 5207, evitando accidentali collisioni con lo stipite.

The 5202 spring system is operated only with the door closed, meeting the activator 5207, and avoiding accidental collisions with the jamb.

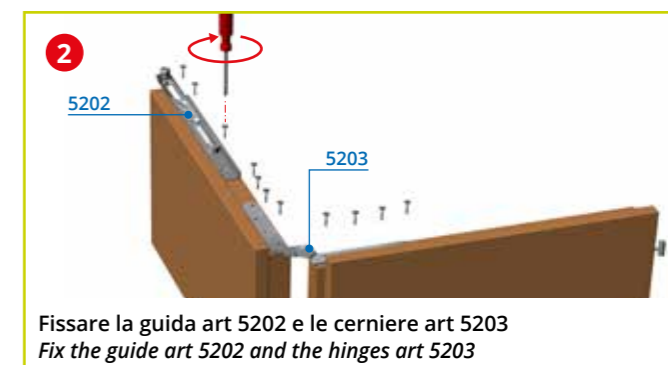
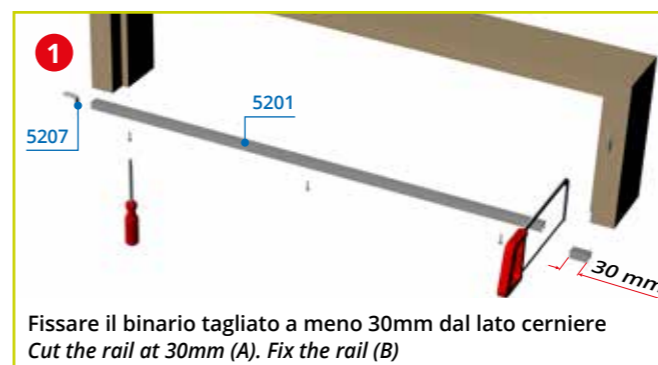


Istruzioni montaggio | Assembly instructions

Montaggio standard | Standard assembly



Montaggio alternativo per porta filo soffitto | Alternative mounting for flush ceiling door



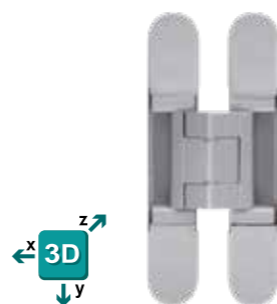


# Varianti e optional | Variants and optionals

## Cerniera art. 5243 | Hinge art. 5243

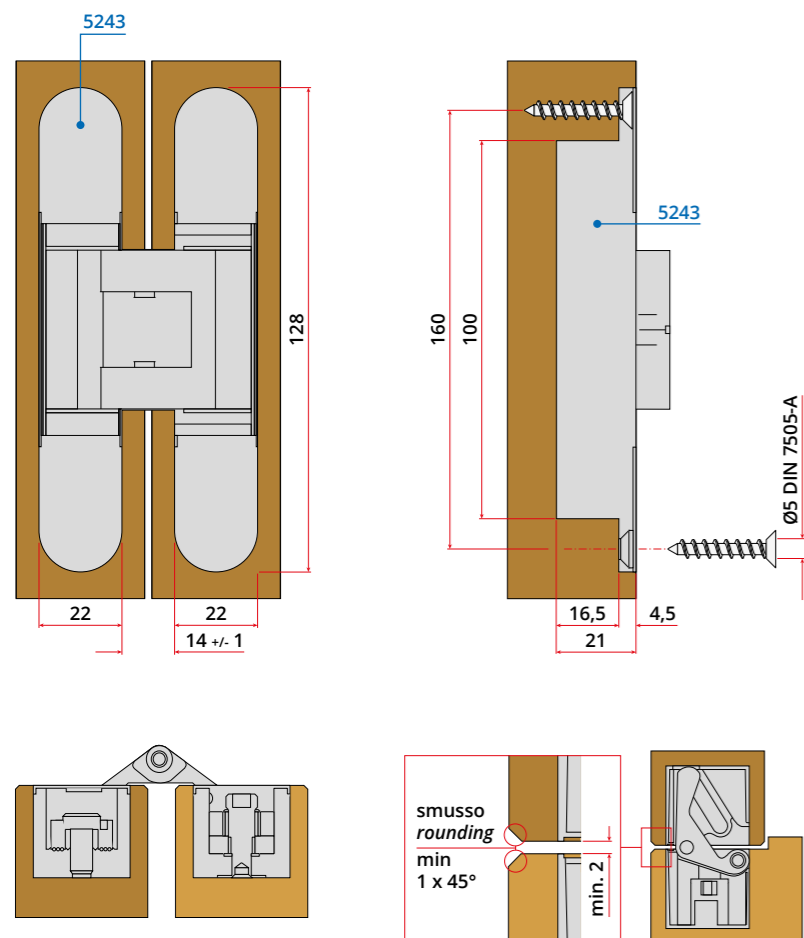
Realizzata in zama in undici diverse finiture: da oggi disponibile anche in verniciato bianco  
 Adatta per ante con uno spessore minimo di 28 mm  
 Adatta per porte con ricopertura in poliestere  
 Lunghezza totale 128 mm  
 Profonda solo 21 mm  
 Regolazione 3D con unico utensile  
 Portata fino a 60 kg e 1000 mm di larghezza ante  
 Installazione semplificata e simmetria cava

Manufactured in zamak in eleven different finishes: now available in white painted  
 Suitable for doors of 28 mm min. thickness  
 Suitable for polyester overcoating doors  
 Total lenght 128 mm  
 Depth 21 mm only  
 3D adjusting system with with a single tool  
 Load capacity up to 60 kg and 1100 mm door width  
 Easy installation and slot symmetry

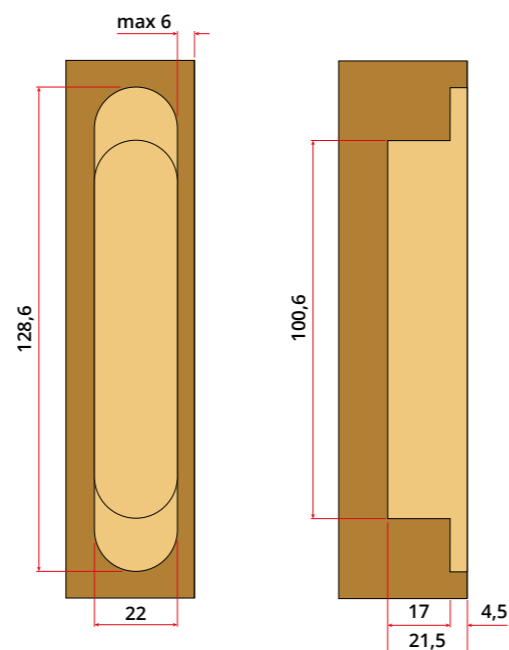


## Misure | Measures

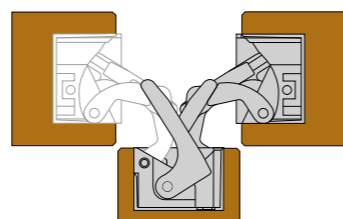
### Misure della cerniera | Hinge measurement



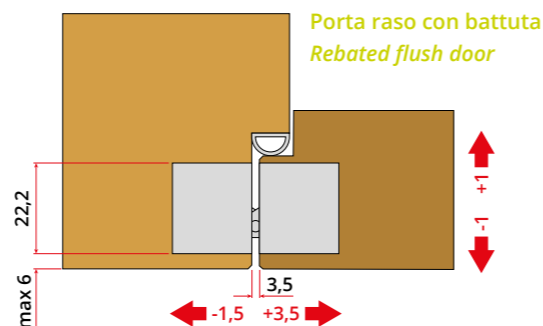
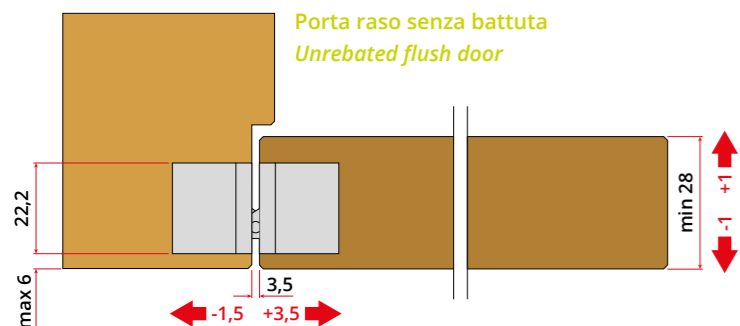
### Misure della cava | Slot measurement



Reversibile per porte da 28 a 34 mm di spessore  
 Reversible for doors from 28 to 43 mm thick

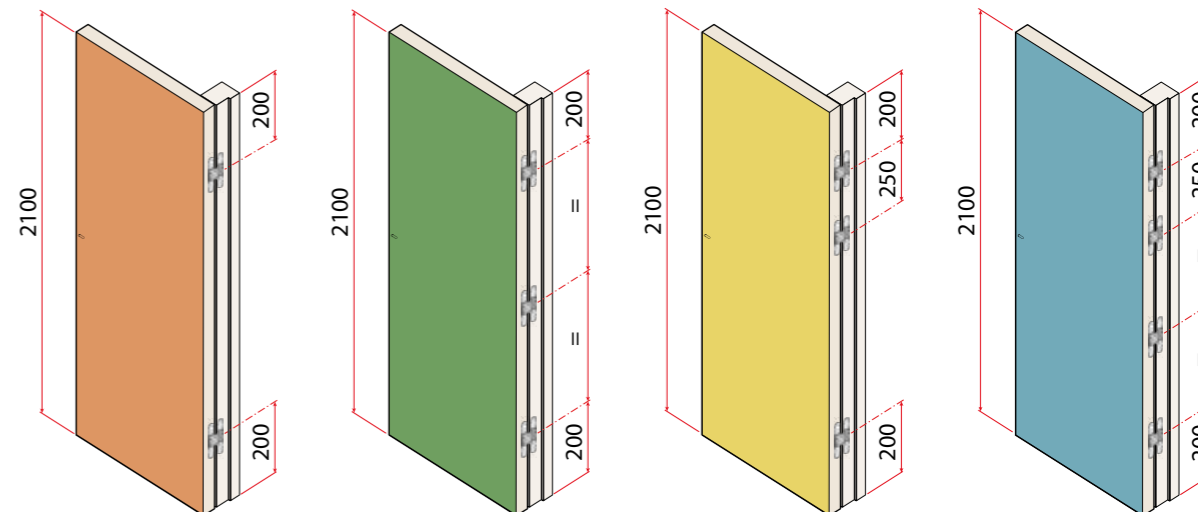


## Versioni possibili per porte a filo | Possible versions for flush doors



## Schema di portata | Load capacity chart

LEGENDA  
 LP = Larghezza porta | Door width  
 MP = Massima portata | Maximum load



LP = 1100 mm	MP = 34 kg	MP = 51 kg	MP = 54 kg	MP = 60 kg
LP = 1000 mm	MP = 40 kg	MP = 60 kg	MP = 65 kg	MP = 70 kg
LP = 900 mm	MP = 47 kg	MP = 65 kg	MP = 72 kg	MP = 75 kg
LP = 800 mm	MP = 53 kg	MP = 70 kg	MP = 75 kg	MP = 78 kg
LP = 700 mm	MP = 55 kg	MP = 73 kg		MP = 80 kg

## Lista Kit e profili principali | Kits list and main profiles

Art. 5201

**5209**

Art. List: 5217 x1 | 5207 x1 | 5202 x1 | 5201 (mt 1) x1 | 3308 x1

Icons: Kg 40, 600-1000, 1, SOFT, AUTO

**5210**

Art. List: 5217 x1 | 5207 x1 | 5202 x1 | 2519 x2 | 5201 (mt 1) x1 | 3308 x1

Icons: Kg 40, 600-1000, 1, SOFT, AUTO

**5220**

Art. List: 5217 x1 | 5207 x1 | 5202 x1 | 5203/Z x2 | 5201 (mt 1) x1 | 3308 x1

Icons: Kg 40, 600-1000, 1, SOFT, AUTO

**5230**

Art. List: 5217 x1 | 5207 x1 | 5202 x1 | 2525 x3 | 5201 (mt 1) x1 | 3308 x1

Icons: Kg 40, 600-1000, 1, SOFT, AUTO

**5234**

Art. List: 5204/NK x3 | 5217 x1 | 5207 x1 | 5202 x1 | 5203/Z x2 | 5201 (mt 1) x1 | 3308 x1

Icons: Kg 40, 600-1000, 1, SOFT, AUTO

**5233**

Art. List: 5217 x1 | 5207 x1 | 5202 x1 | 5201 (mt 1) x1 | 3308 x1 | 5243/A x6

Icons: Kg 40, 600-1000, 1, SOFT, AUTO

Serie 5200