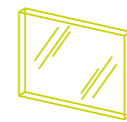


2.2

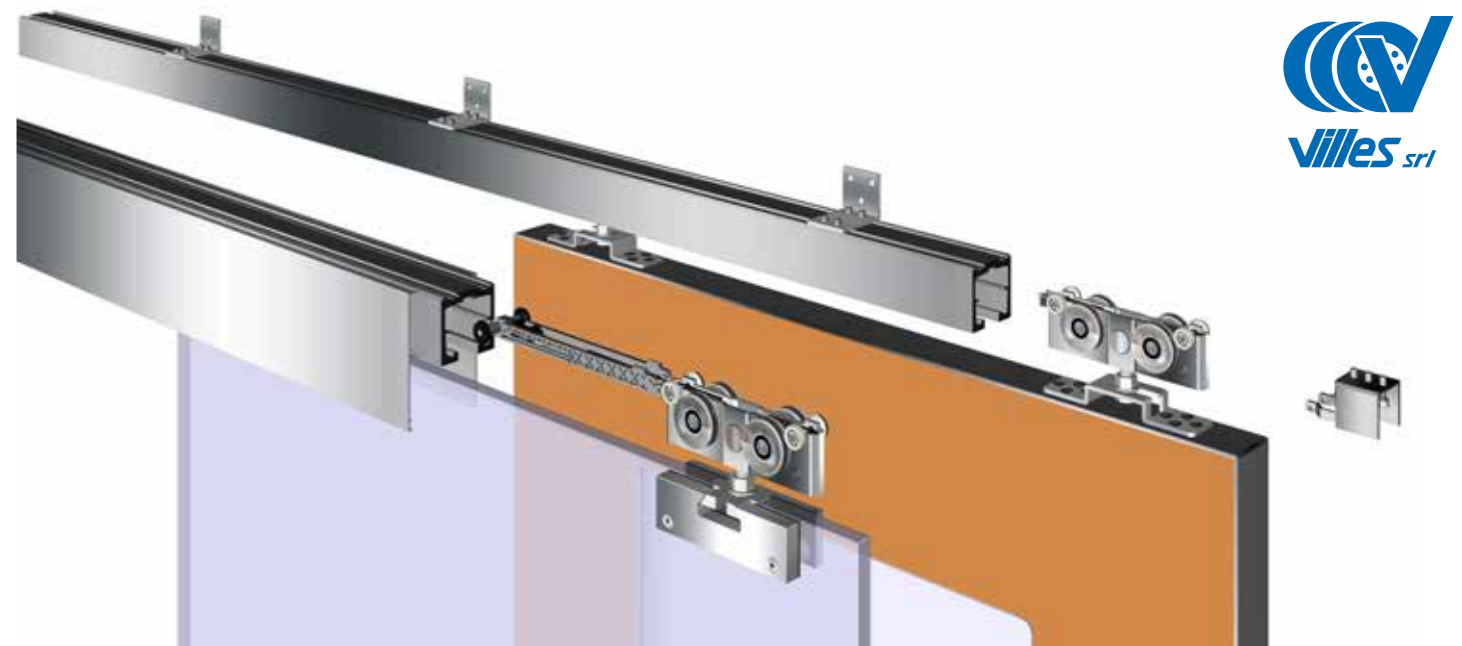
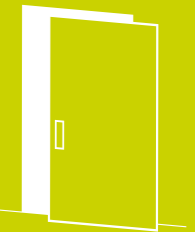
Serie 5900

Porte
Doors

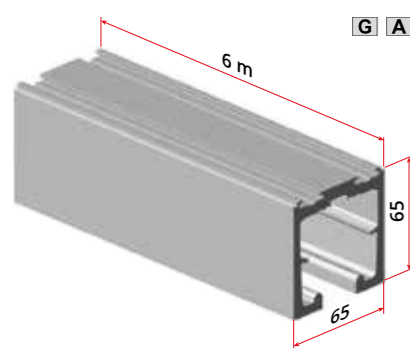


Sistema scorrevole per porte di grandi dimensioni fino a 450 Kg

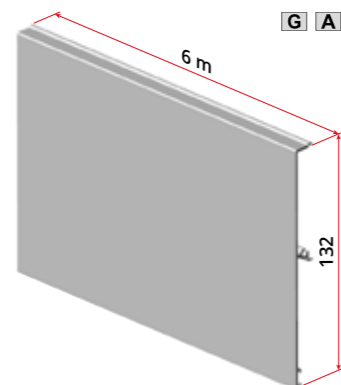
Sliding system for large doors up to 450 Kg



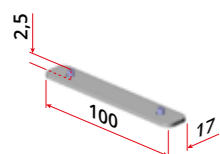
Binari e coperture in alluminio | Aluminium rails and covers



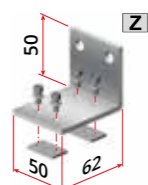
art. 5901 ^{KG} 450
Binario superiore in alluminio
Aluminium upper rail



art. 5910
per/for art. 5901
Copertura laterale in alluminio
Aluminium side cover



art. 5911
per/for art. 5901
Inserto di giunzione e allineamento
di 2 binari art. 5901
Junction and alignment insert for 2
rails art. 5901

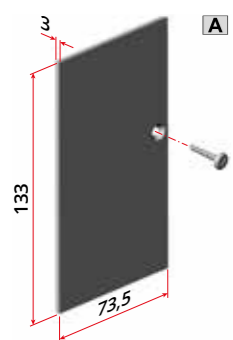


art. 5904
per/for art. 5901
Squadretta in acciaio per
fissaggio laterale
Steel bracket for side fixing

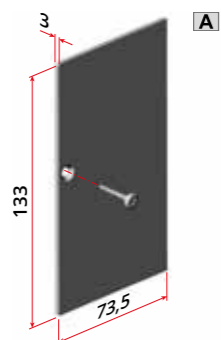


art. 4109
per/for art. 5910
Guarnizione a spazzola h 13 mm
Brush strip para-dust h 13 mm

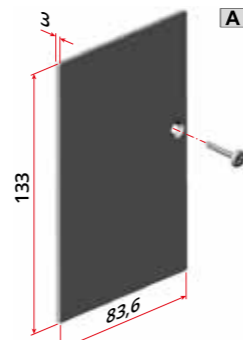
Tappi laterali | Lateral caps



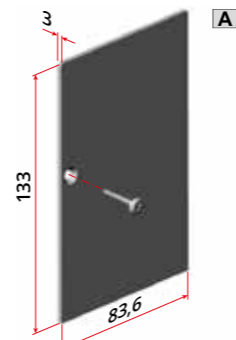
art. 5924/SX
per/for art. 5901 - 5910
Tappo terminale in
alluminio sinistro
Aluminium terminal cap left



art. 5924/DX
per/for art. 5901 - 5910
Tappo terminale in
alluminio destro
Aluminium terminal cap right



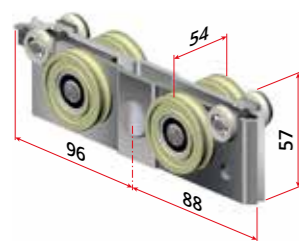
art. 5920/SX
per/for art. 5901 - 5910
Tappo terminale in
alluminio sinistro
Aluminium terminal cap left



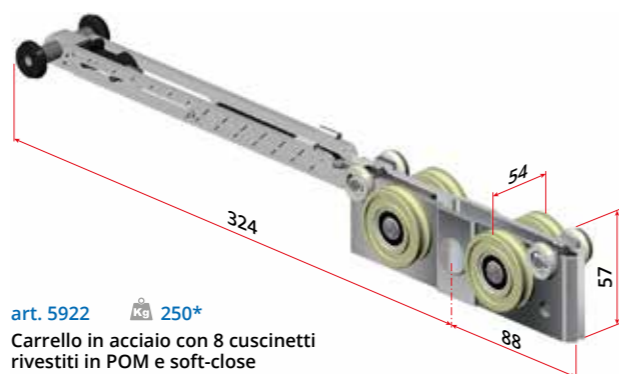
art. 5920/DX
per/for art. 5901 - 5910
Tappo terminale in
alluminio destro
Aluminium terminal cap right

Carrelli | Carriages

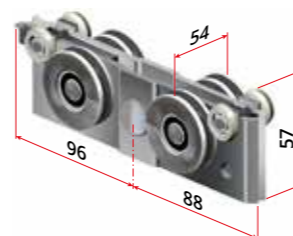
* Le portate si intendono per coppia | Load capacity are per pair



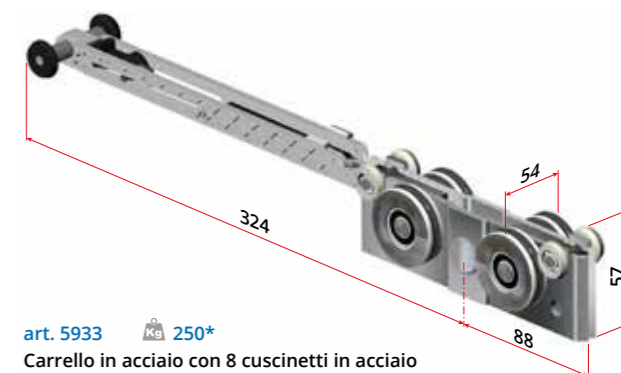
art. 5902 ^{KG} 250*
Carrello in acciaio con 8 cuscinetti
rivestiti in POM
Steel carriage with 8 wheels on ball
bearings POM covered



art. 5922 ^{KG} 250*
Carrello in acciaio con 8 cuscinetti
rivestiti in POM e soft-close
Steel carriage with 8 wheels on ball bearings
covered and soft-close



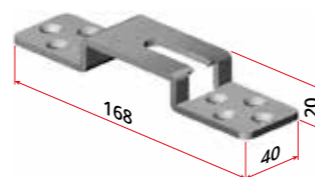
art. 5903 ^{KG} 450*
Carrello in acciaio con 8 cuscinetti in
acciaio temperato
Steel carriage with 8 wheels on
tempered steel ball bearings



art. 5933 ^{KG} 250*
Carrello in acciaio con 8 cuscinetti in acciaio
temperato e soft-close
Steel carriage with 8 wheels on tempered steel ball
bearings and soft-close

Staffe e accessori | Brackets and accessories

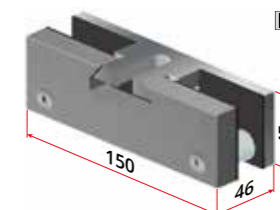
* Le portate si intendono per coppia | Load capacity are per pair



art. 5909 ^{KG} 450*
Staffa in acciaio per porte in legno
e metallo
Steel bracket for wooden or metal
doors



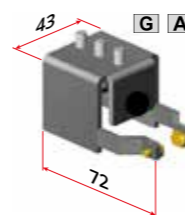
art. M12x70
per/for art. 5909
Vite standard con
dado e rondella
Standard screw with
nut and washer



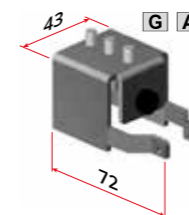
art. 5914 ^{KG} 400*
Morsetto in acciaio inox per
vetri da 12 a 22 mm
Stainless steel clamp for glasses
from 12 to 22 mm



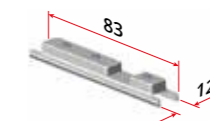
art. M12x75
per/for art. 5914
Vite standard con
dado e rondella
Standard screw with
nut and washer



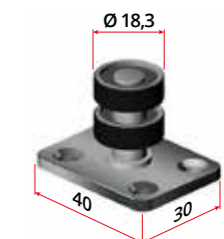
art. 5907
per/for art. 5902 - 5903
Fermo in acciaio
Steel stopper



art. 5908
per/for art. 5922 - 5933
Fermo in acciaio per
sistemi soft close
Steel stopper for soft close
system



art. Attivatore/M
per/for art. 5922 - 5933
Attivatore in metallo
Metal activator



art. 5905
Guida inferiore con cuscinetti
a sfera rivestiti in gomma per
porte in legno o metallo
Lower guide with ball bearings
rubber covered for wooden and
metal doors

Informazioni tecniche | Technical informations

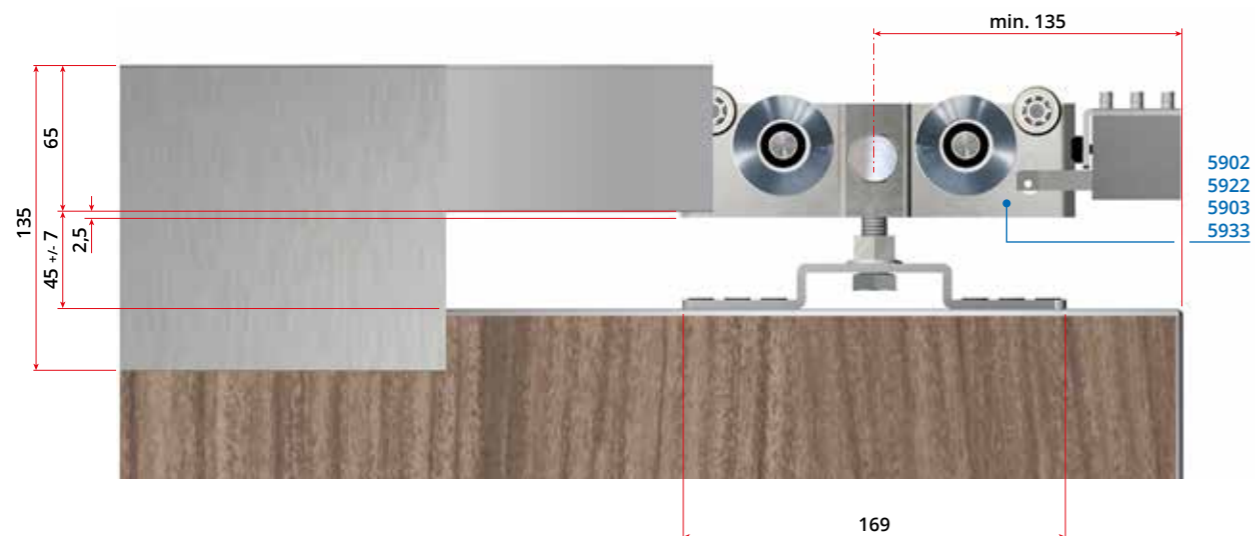
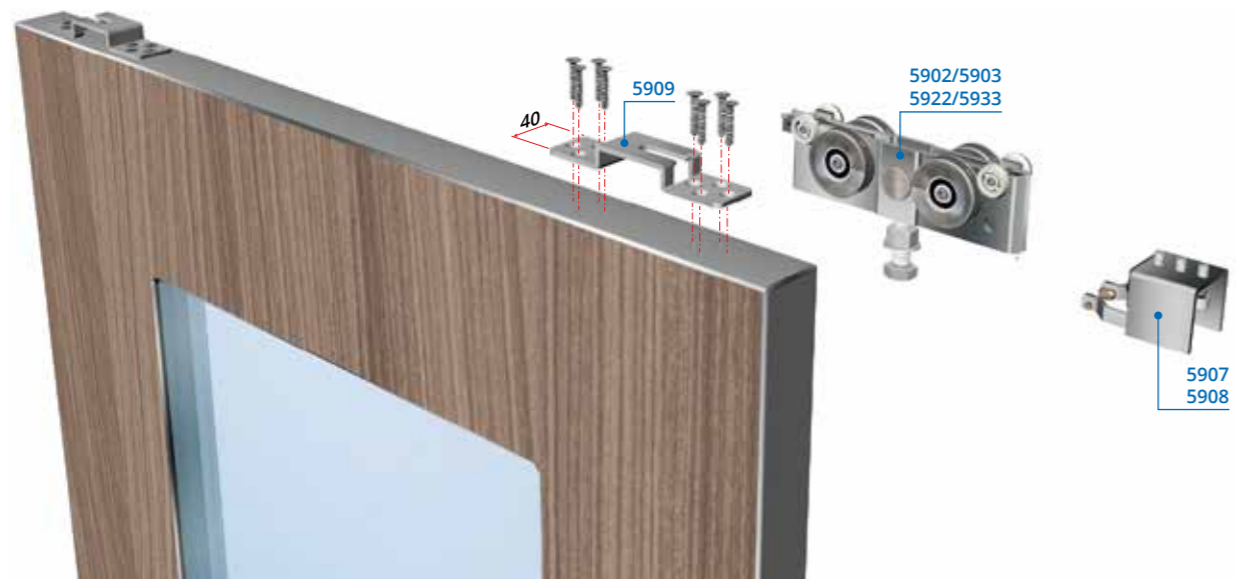
Versione per porte in legno e metallo | Version for wooden and metal doors

versione
version
L

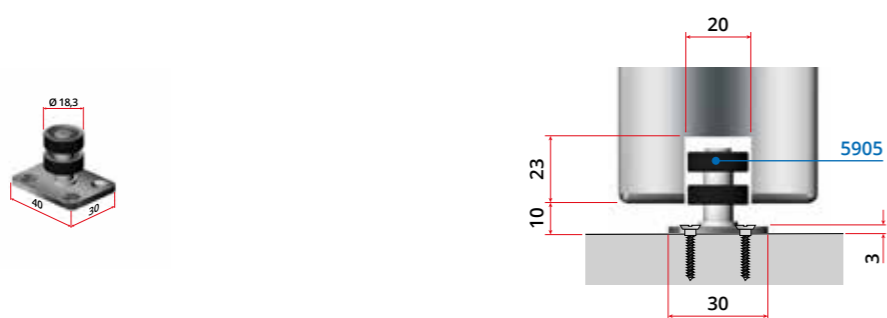
Sistema scorrevole per porte in legno o metallo di grandi dimensioni e pesanti, con fissaggio a parete o soffitto
Sliding system for large and heavy wooden or metal doors, with wall or ceiling fixing



Kit compatibili
Matching kits
5960 - 5967
5970 - 5977



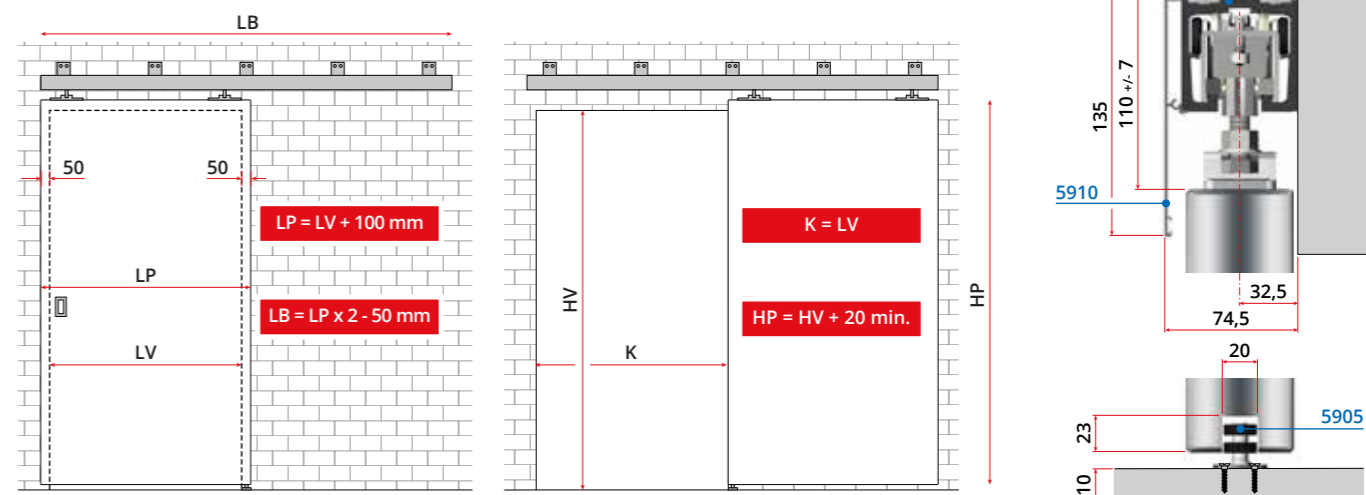
Guida inferiore art. 5905 | Lower guide art. 5905



Per porte in legno e metallo con fissaggio a parete | For wooden or metal doors with wall fixing

versione
version
LP

Per porte in legno o metallo con fissaggio a parete
For wooden or metal doors with wall fixing



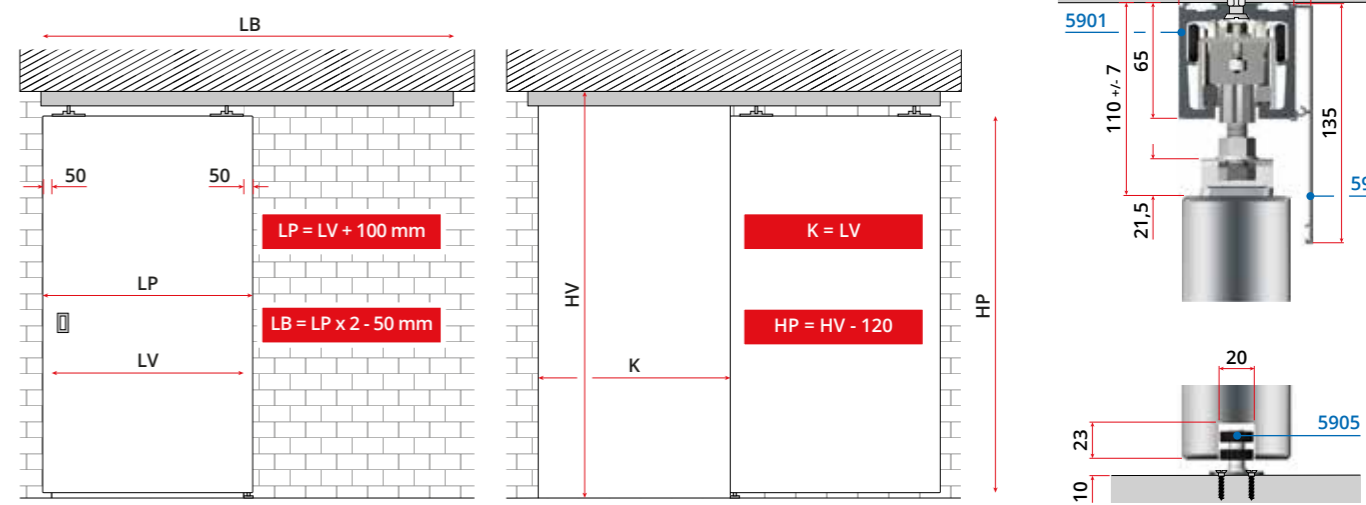
LEGENDA

LV = Larghezza vano Doorway width	LP = Larghezza porta Door width	LB = Lunghezza binario Rail length
HV = Larghezza vano Passage way width	HP = Altezza porta Door height	K = Passaggio Passage way

Per porte in legno e metallo con fissaggio a soffitto | For wooden or metal doors with ceiling fixing

versione
version
LS

Per porte in legno o metallo con fissaggio a soffitto
For wooden or metal doors with ceiling fixing



Serie 5900

Versione per porte in vetro | Version for glass doors

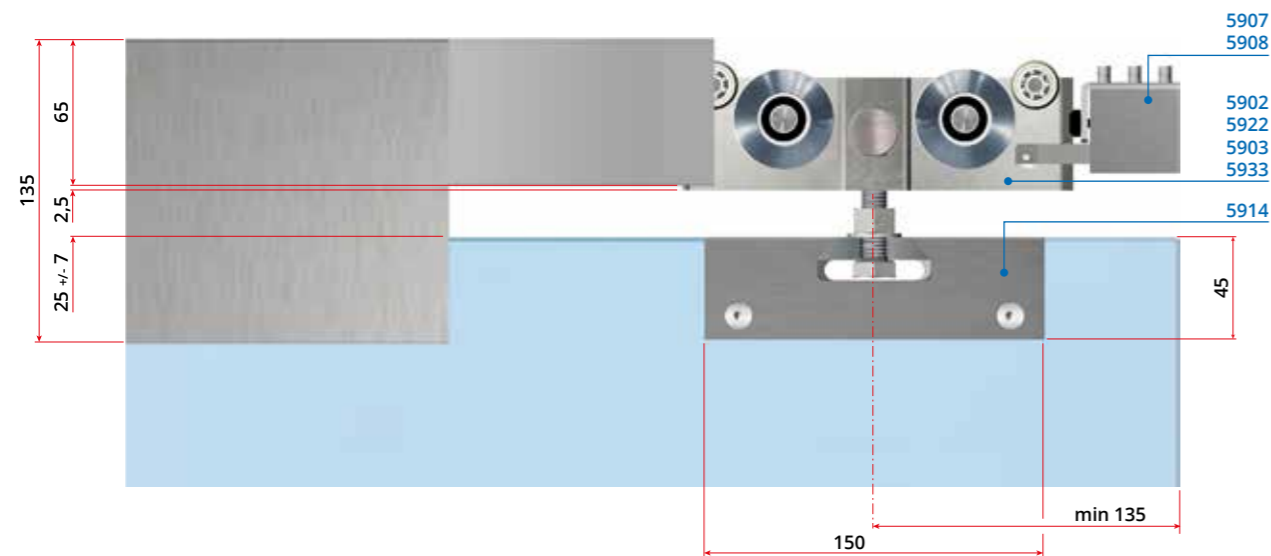
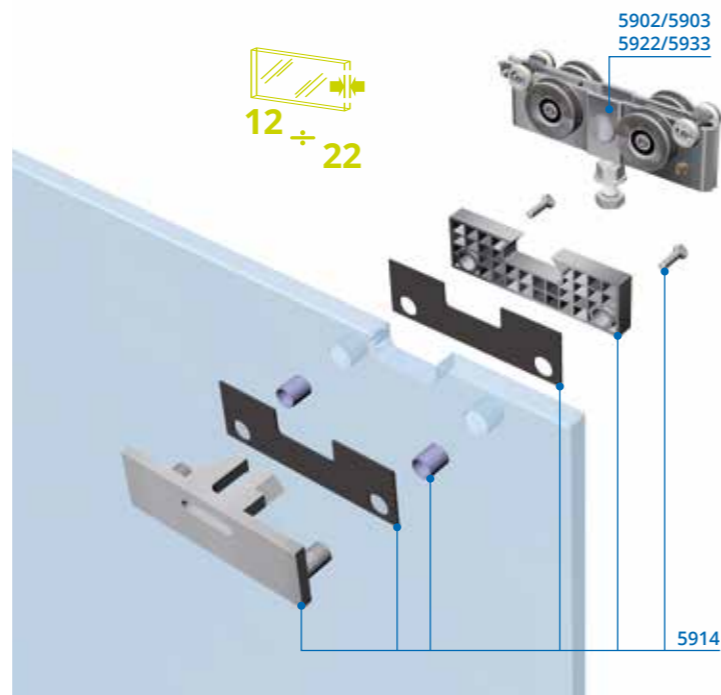
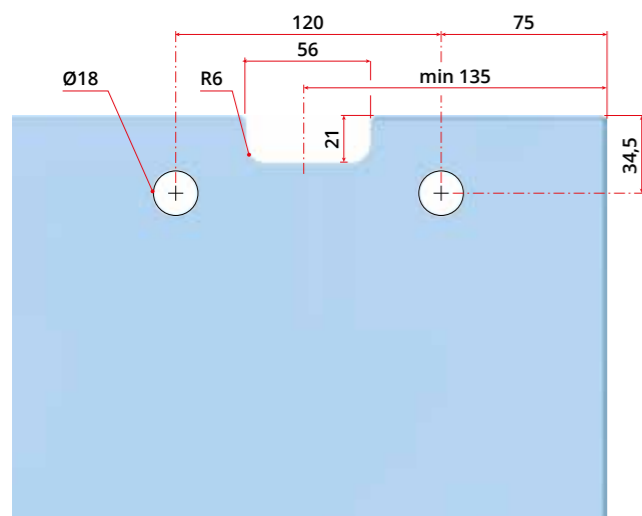
versione
version
V

Sistema scorrevole per porte in vetro di grandi dimensioni e pesanti, con fissaggio a parete o soffitto
Sliding system for large and heavy glass doors, with wall or ceiling fixing

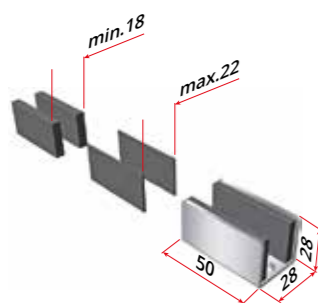
Kg
450

Kit compatibili
Matching kits
5980 - 5987
5990 - 5997

Lavorazione porta | Door working



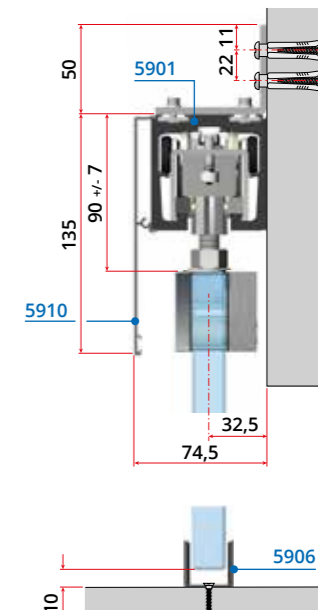
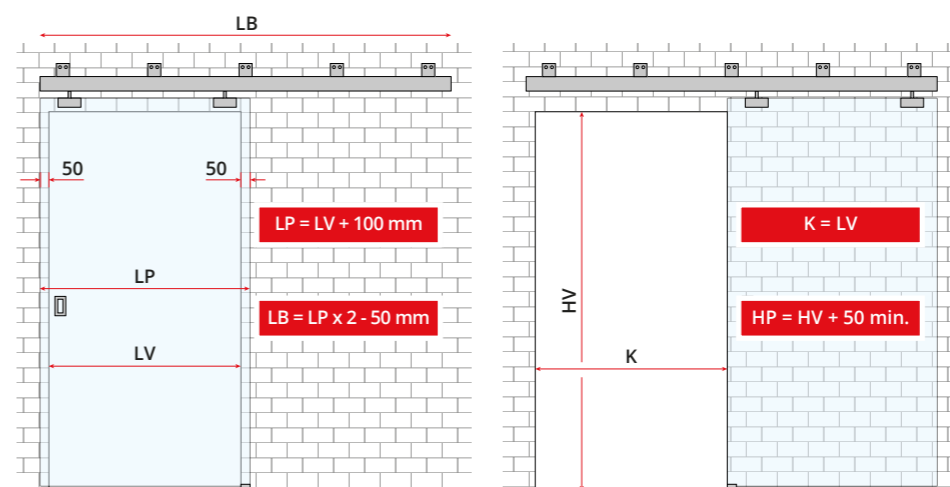
Guida inferiore art. 5906 | Lower guide art. 5906



Per porte in vetro con fissaggio a parete | For glass doors with wall fixing

versione
version
VP

Per porte in vetro con fissaggio a parete
For glass doors with wall fixing

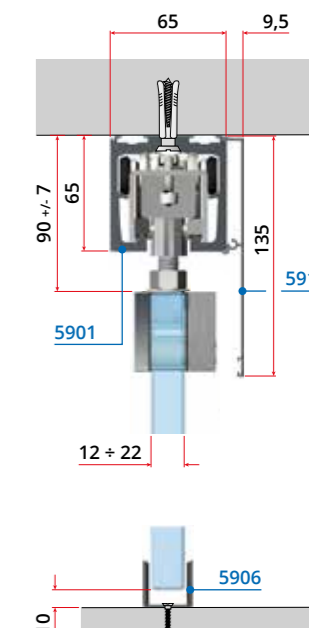
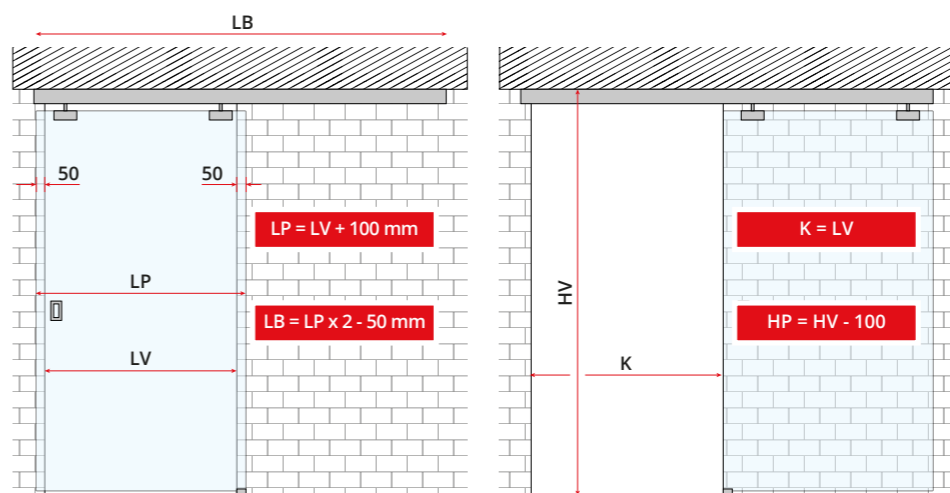


LEGENDA		
LV = Larghezza vano Doorway width	LP = Larghezza porta Door width	LB = Lunghezza binario Rail length
HV = Larghezza vano Passage way width	HP = Altezza porta Door height	K = Passaggio Passage way

Per porte in vetro con fissaggio a soffitto | For glass doors with ceiling fixing

versione
version
VS

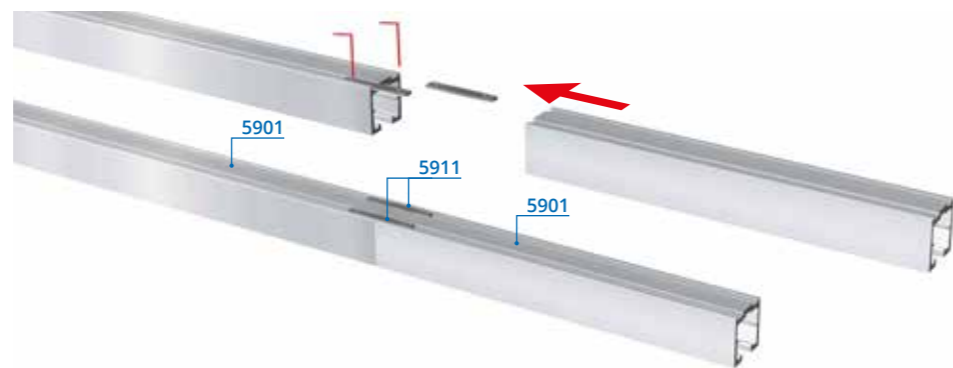
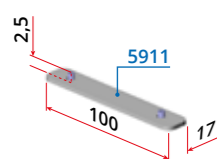
Per porte in vetro con fissaggio a soffitto
For glass doors with ceiling fixing



Serie 5900

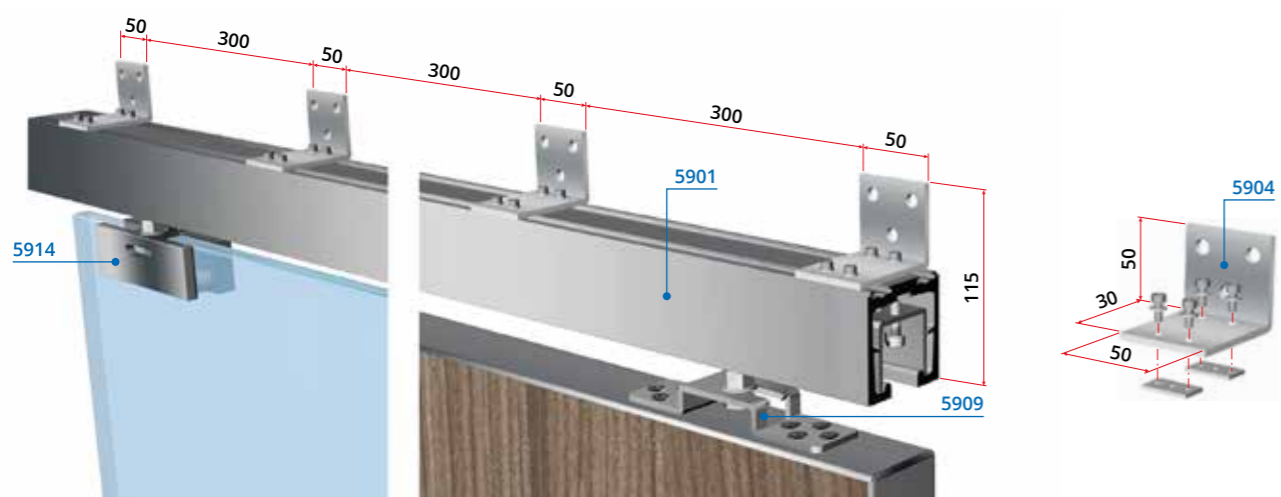
Istruzioni montaggio | Assembly instructions

Accessorio per la giunzione di due binari | Accessory for joining two rails

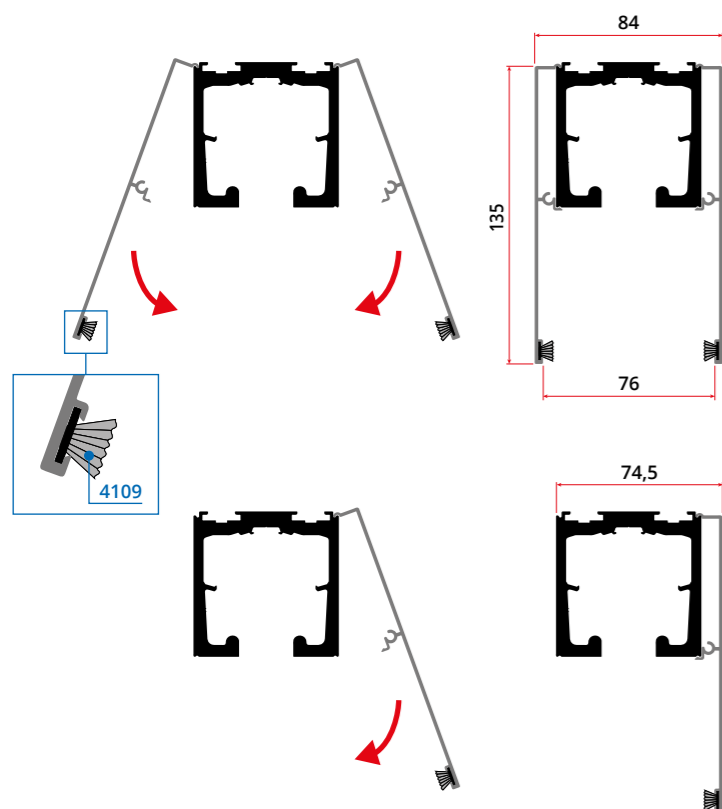


Utilizzando l'accessorio art. 5911 è possibile unire più binari, ottenendo lunghezze superiori a 6 metri
 Using the accessory art. 5911 is possible to join several rails, obtaining rails longer than 6 meters

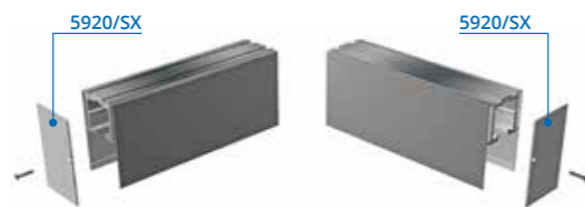
Montaggio staffe di fissaggio a muro | Mounting wall fixing brackets



Montaggio coperture e tappi | Covers and taps fixing



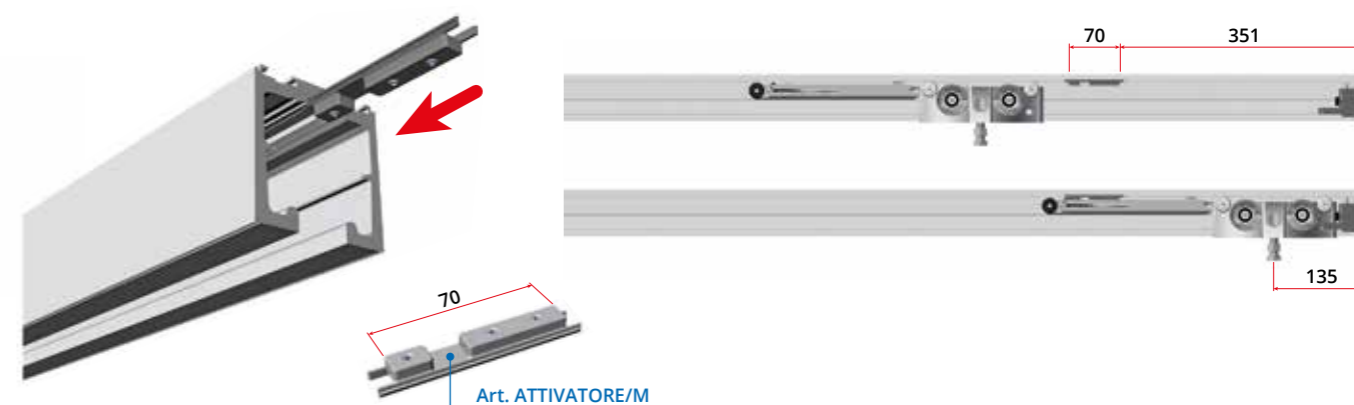
Per porte con fissaggio a soffitto
 For doors with ceiling fixing



Per porte con fissaggio a parete
 For doors with wall fixing



Montaggio attivatori | Activator fixing



Lista Kit e profili principali | Kits list and main profiles

Art. 5901	Art. 5910
5960 Art. List: 5907 x2 5902 x2 M 12 x 70 x2 5909 x2 5905 x1 Kg 250 470 +3000+ SOFT AUTO	5970 Art. List: 5907 x2 5903 x2 M 12 x 70 x2 5909 x2 5905 x1 Kg 450 470 +3000+ SOFT AUTO
5967 Art. List: 5908 x2 5922 x2 M 12 x 70 x2 5909 x2 Attivatore M x2 5905 x1 3308 x1 Kg 250 920 +3000+ SOFT AUTO	5977 Art. List: 5908 x2 5933 x2 M 12 x 70 x2 5909 x2 Attivatore M x2 5905 x1 3308 x1 Kg 250 920 +3000+ SOFT AUTO
5980 Art. List: 5907 x2 5902 x2 M 12 x 75 x2 5914 x2 5906 x1 5915 x1 Kg 250 470 +3000+ SOFT AUTO	5990 Art. List: 5907 x2 5903 x2 M 12 x 75 x2 5914 x2 5906 x1 5915 x1 Kg 400 470 +3000+ SOFT AUTO
5987 Art. List: 5908 x2 5922 x2 M 12 x 75 x2 5914 x2 Attivatore M x2 5906 x1 5915 x1 3308 x1 Kg 250 920 +3000+ SOFT AUTO	5997 Art. List: 5908 x2 5933 x2 M 12 x 75 x2 5914 x2 Attivatore M x2 5906 x1 5915 x1 3308 x1 Kg 250 920 +3000+ SOFT AUTO

Serie 5900