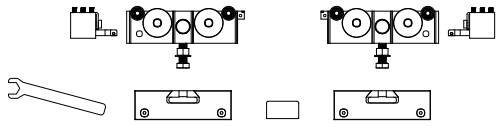


Kit 5980 | 5987 | 5990 | 5997

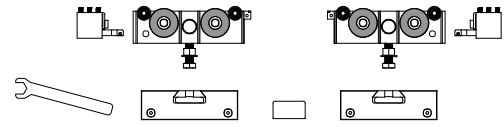
5980



Art. List: 5907 x2 | 5902 x2 | M 12 x 75 x2 | 5914 x2 | 5906 x1 | 5915 x1



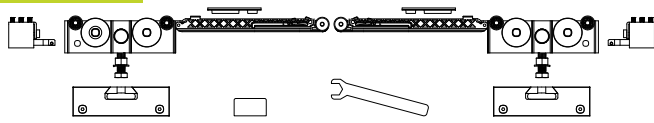
5990



Art. List: 5907 x2 | 5903 x2 | M 12 x 75 x2 | 5914 x2 | 5906 x1 | 5915 x1



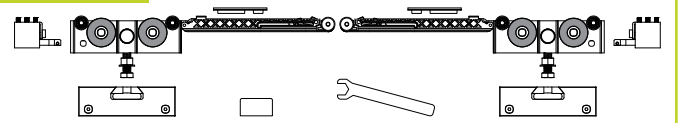
5987



Art. List: 5908 x2 | 5922 x2 | M 12 x 75 x2 | 5914 x2 | Attivatore M x2 | 5906 x1 | 5915 x1 | 3308 x1



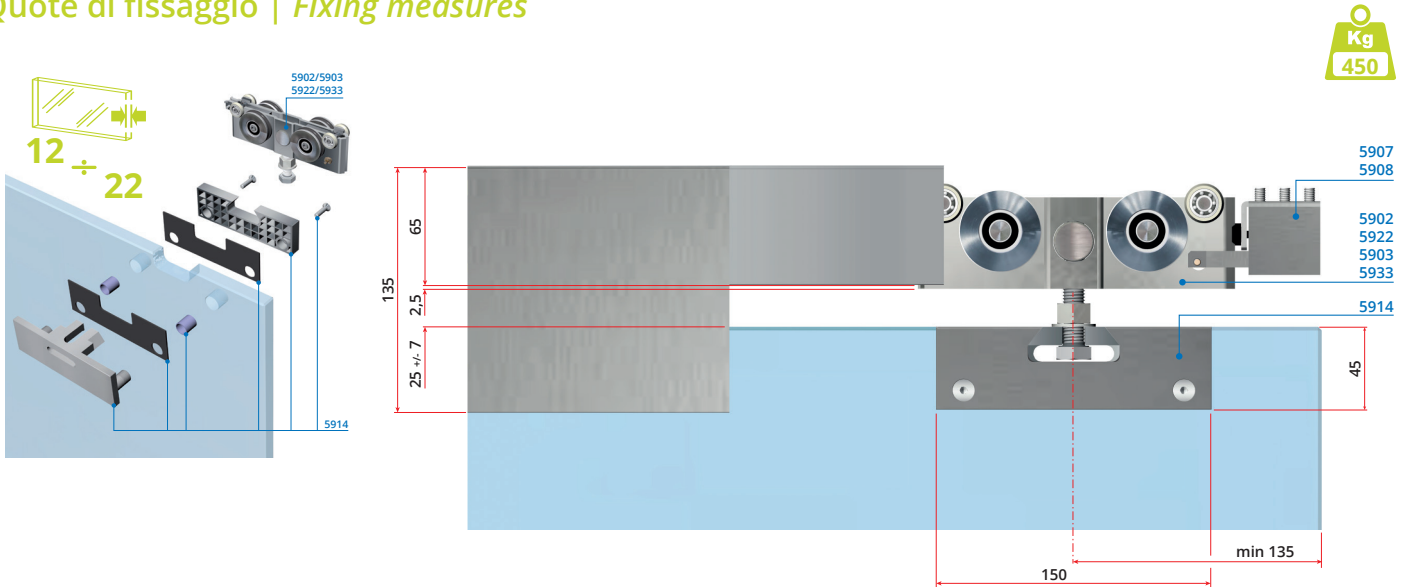
5997



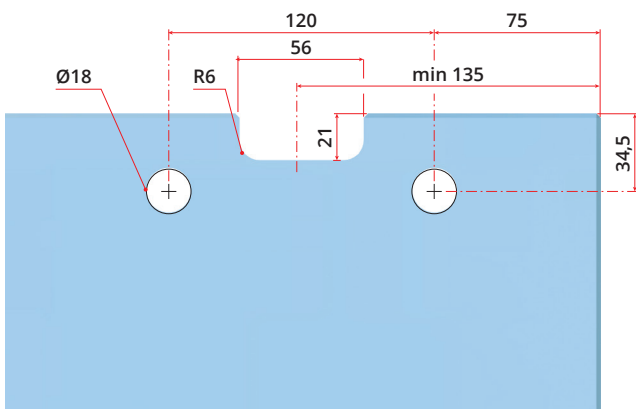
Art. List: 5908 x2 | 5933 x2 | M 12 x 75 x2 | 5914 x2 | Attivatore M x2 | 5906 x1 | 5915 x1 | 3308 x1



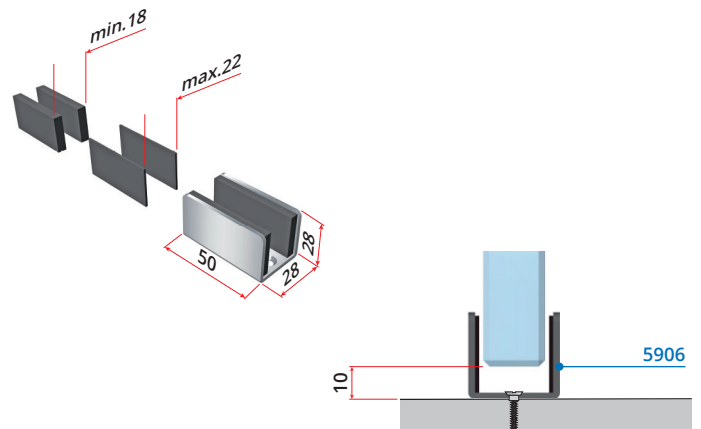
Quote di fissaggio | Fixing measures



Lavorazione porta | Door working

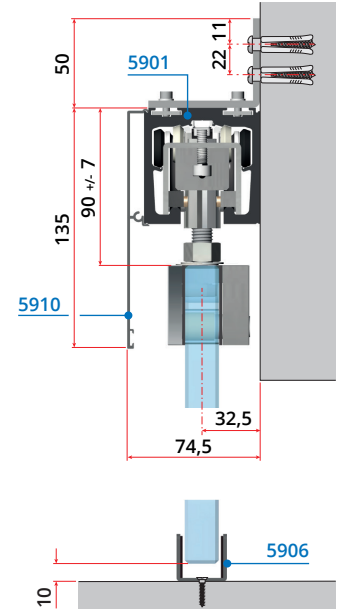
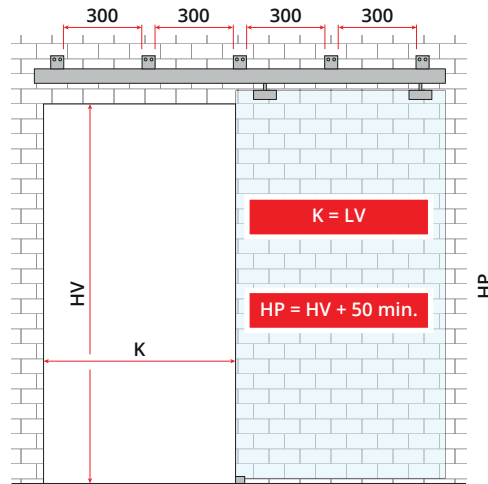
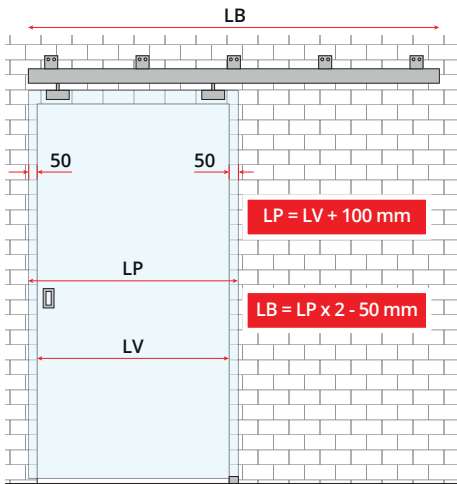


Guida inferiore art. 5906 | Lower guide art. 5906



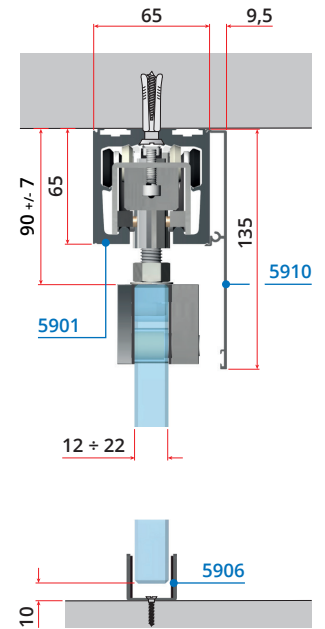
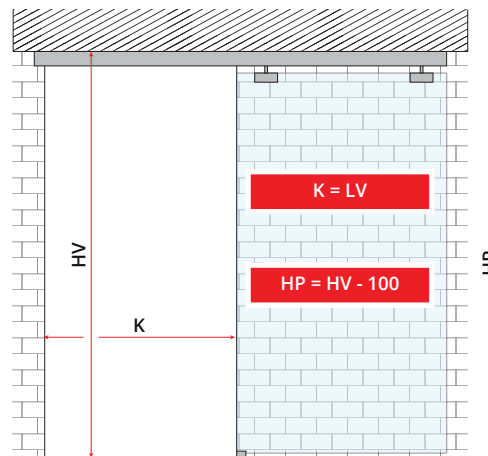
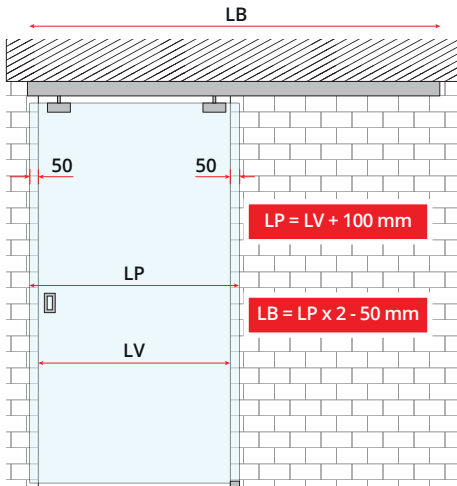
versione
version
VP

Per porte in vetro con fissaggio a parete
For glass doors with wall fixing



versione
version
VS

Per porte in vetro con fissaggio a soffitto
For glass doors with ceiling fixing



LEGENDA

LV = Larghezza vano | Doorway width

LP = Larghezza porta | Door width

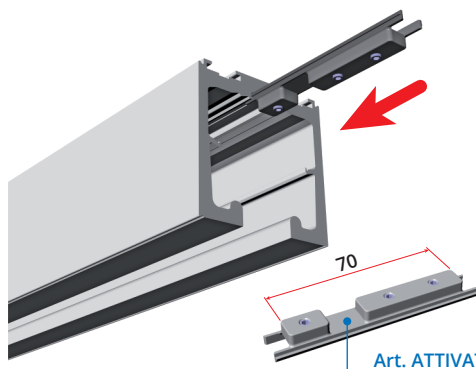
LB = Lunghezza binario | Rail lenght

HV = Larghezza vano | Passage way width

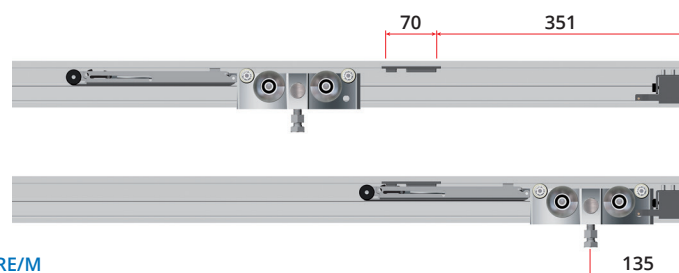
HP = Altezza porta | Door height

K = Passaggio | Passage way

Montaggio attivatori | Activator fixing



Art. ATTIVATORE/M



Kit compatibili
Matching kits

5967 - 5977



Sul nostro canale i video delle istruzioni di montaggio | Videos of the assembly instructions on our channel

www.youtube.com/Villes2000video