

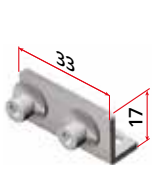
Serie 2700 L1

Per porte in legno - Serie 2200
For wooden doors - Serie 2200

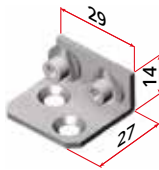


Sistema standard per porte sincronizzate in legno

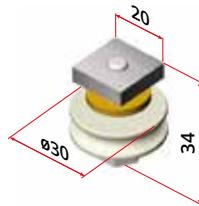
Standard system for synchronized wooden doors



art. 2702
Squadretta di acciaio fermacavo
Cable-stop steel plate



art. 2708
Squadretta di acciaio fermacavo
Cable-stop steel plate



art. 2703
Carrucola con cuscinetto
Pulley with bearing



art. 2704
per 2 porte fino a 1 m /
for 2 doors since 1 m
Cavo in acciaio zincato
rivestito, con 1 cappio
(bobina 8,5 m)
Covered zinc-plated
cable, with loop
(8,5 m coil)



art. 2705
Bussola deformabile,
per formazione
secondo cappio
Deformable
bush, to form
the second loop

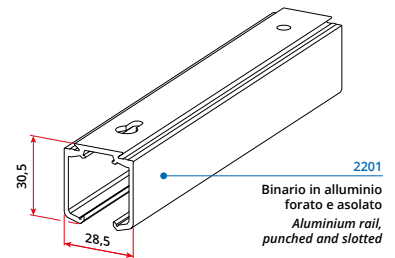


art. 2090
Chiave a
brugola MM3
Allen key MM3

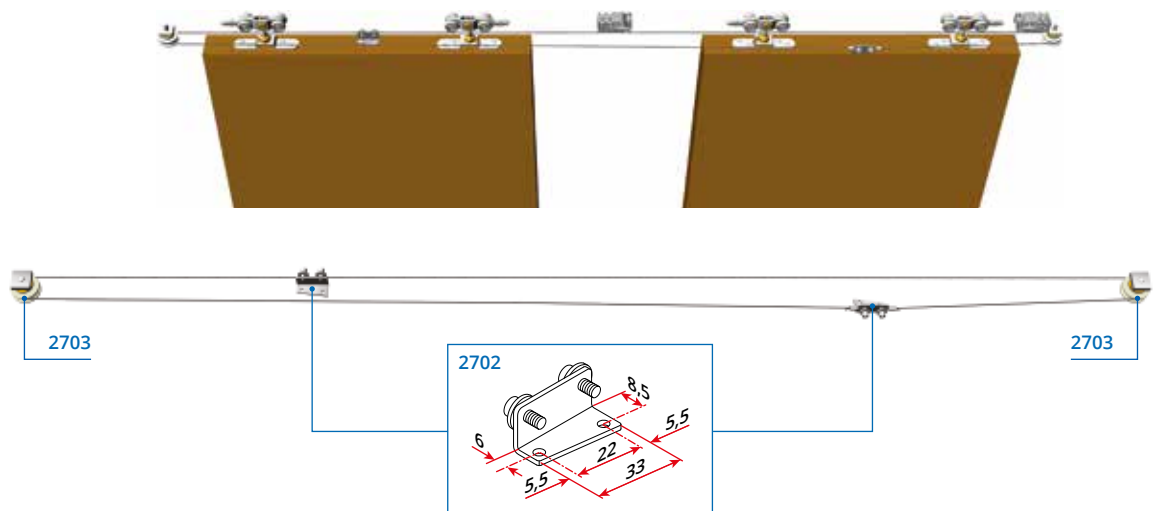
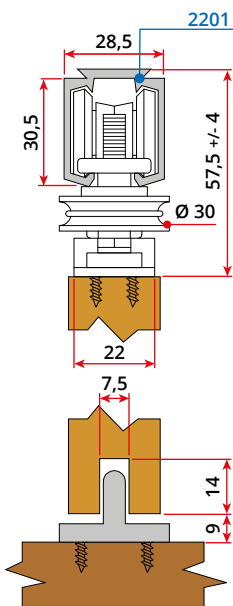
Informazioni tecniche | Technical informations

La "Serie 2700" utilizza il binario art. 2201 e tutti gli accessori della "Serie 2200" con esclusione di quelli dotati di ammortizzatori.

The "Serie 2700" uses the rail art. 2201 and all the accessories of the "Serie 2200" except those equipped with soft close system.



Versione Standard art. 2710 | Standard version art. 2710

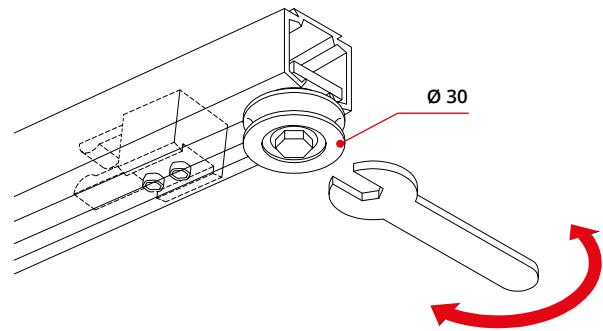


Istruzioni montaggio | Assembly instructions

1 Fissaggio carrucole | Pulley fixing

Dopo aver inserito i carrelli e fissato i fermi di fine corsa:
1 | Bloccare le due carrucole alle estremità del binario.

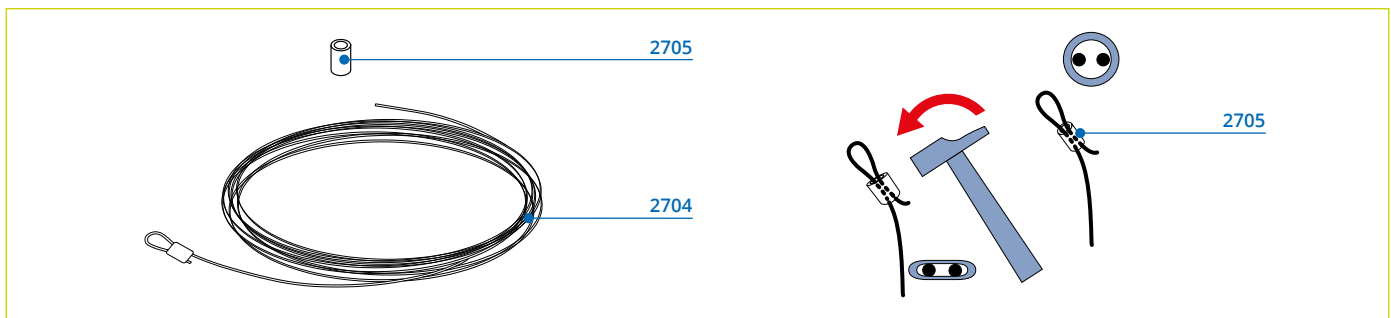
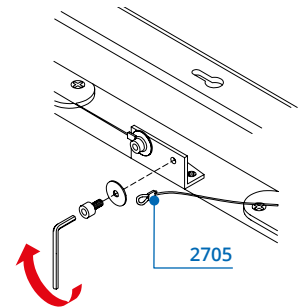
*After inserting the carriages and fixing the end-run stoppers:
1 | Lock the pulleys at the ends of the rail.*



2 Regolazione e fissaggio cavo | Cable adjustment and fixing

2 | Fissare il cappio del cavo alla prima vite della squadretta fermacavo, inserire il cavo nella carruola più vicina; tendere e bloccarlo alla squadretta sull'altra anta, arrotolandolo alle viti. Inserire il cavo nella seconda carruola, tenderlo e fissarlo alla seconda vite della prima squadretta creando il secondo cappio con la bussola 2705

***2** | Fix the cable loop to the first screw of the cable-stop plate, insert the cable into the nearest pulley; tension it and lock to the plate of the other door, rolling it to the screws. Insert the cable in the second pulley, tension it and fix to the second screw of first plate, creating the second loop with the bush 2705*



Serie 2700

Lista Kit e profili principali | Kits list and main profiles



Art. 2201



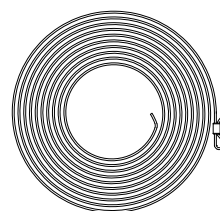
Art. 2299



Art. 2283

[Link to Serie 2200](#)

2710



Art. List: 2703 x2 | 2702 x2 | 2090 x1 | 2705 x1 | 2704 x1

