



Kit 2170/60 | 2177/60



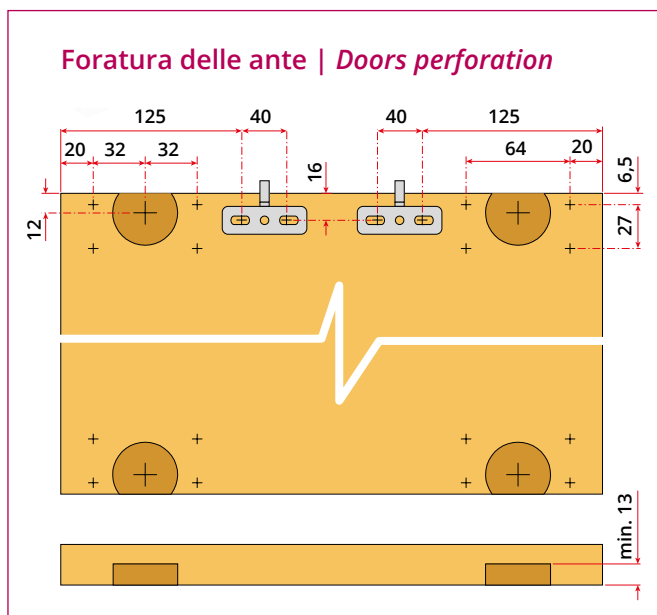
2170/60

Art. List: 2107/SX x1 | 2173/60 x1 | 2172 x1 | 2174 x1 | 2103/Z x2 | 2106 x2 | 2090 x1 | 2204 x1

2177/60

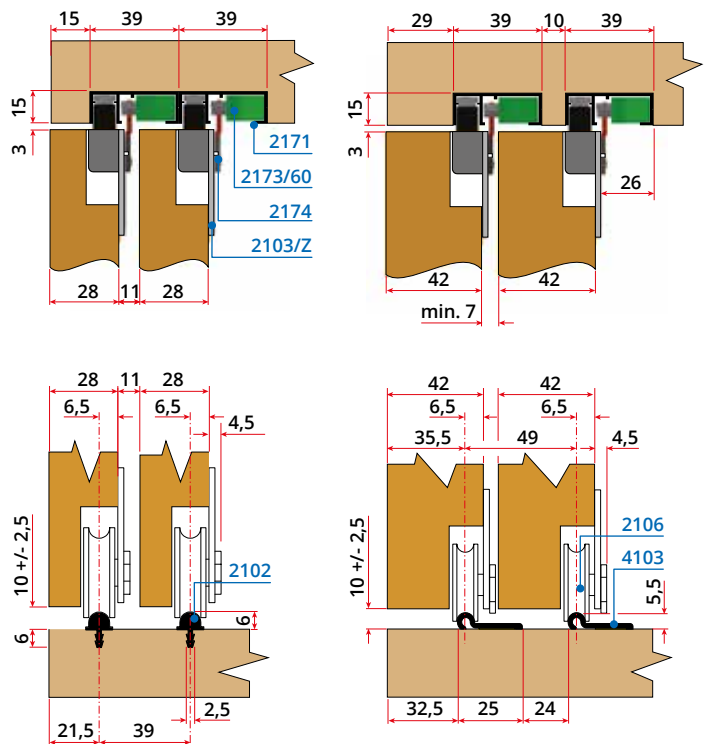
Art. List: 2173/60 x2 | 2174 x2 | 2172 x2 | 2103/Z x2 | 2106 x2 | 2090 x1 | 2204 x1

Sistema soft-close | *Soft-close system*



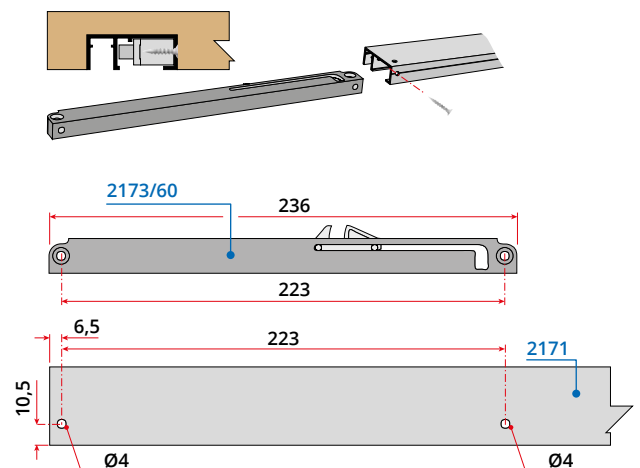
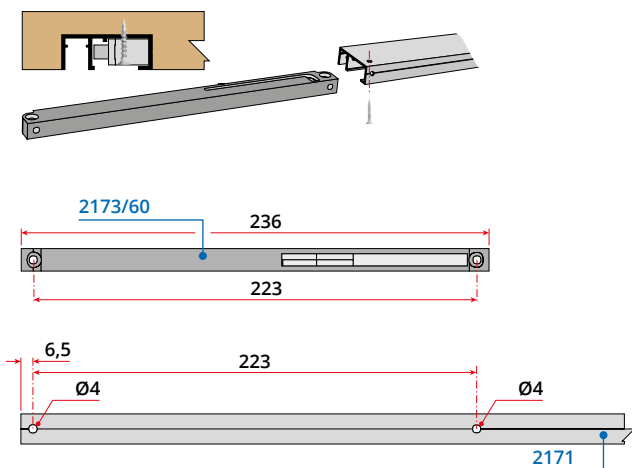
Spessore anta 28 mm
Door thickness 28 mm

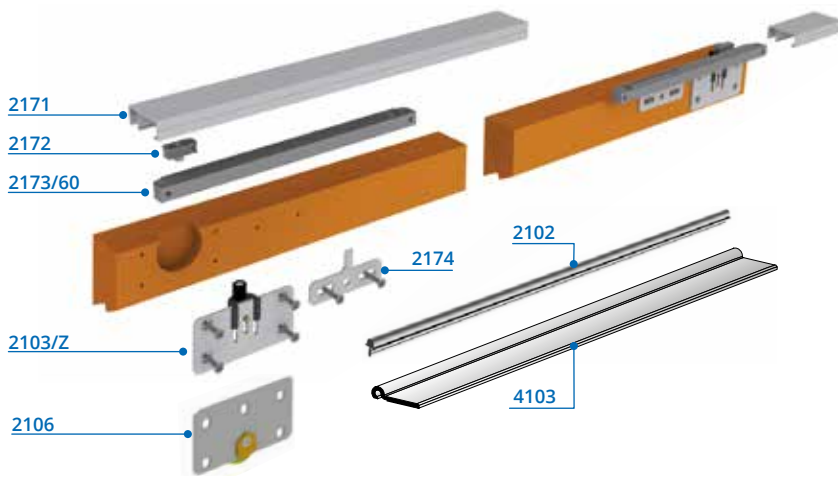
Spessore anta 42 mm
Door thickness 42 mm



Fissaggio verticale del sistema soft-close
Soft-close system vertical fixing

Fissaggio laterale del sistema soft-close
Soft-close system lateral fixing





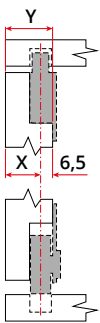
Kit compatibili
Matching kits

2170/60
2177/60

Sistema soft-close
Sistema con fermi ammortizzati soft close nel binario, consigliato per spessori ante di minimo 28 mm.

Soft-close system
System with soft close stopper in the rail, suggested for doors with minimum thickness of 28 mm.

Posizione binari | Rails position



$$X = Y - 6,5$$

Formula per individuare la posizione dei binari rispetto allo spessore dell'anta

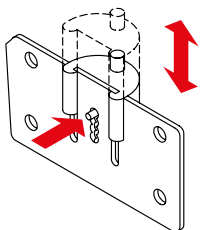
Formula to calculate the rail position with respect to the thickness of the door

Portata | Weight capacity

Con binario inferiore in alluminio
With lower PVC rail



Con binario inferiore in PVC
With aluminum lower rail



Regolazione pattini superiori

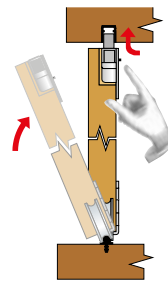
I pattini guida superiori regolabili in acciaio, montano un perno rotante in nylon (art. 2103), oppure un perno in alluminio (art. 2109/2109L).

Upper sliders adjustment

Upper adjustable steel sliders, mount a nylon roller pin (art. 2103), or aluminium pin (art. 2109/2109L).

Kit compatibili
Matching kits

Tutti
All



Montaggio delle ante

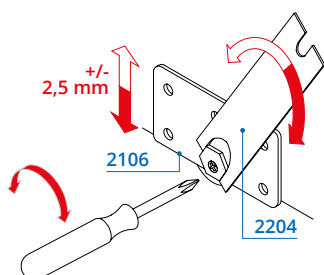
Inserire correttamente il carrello inferiore nel binario, raddrizzare l'anta e inserire a scatto il pattino guida superiore nel binario superiore.

Doors mounting

Insert in correctly way the lower carriage on the rail; straighten the door clicking the upper slider pin in the upper railway.

Kit compatibili
Matching kits

Tutti
All



Kit compatibili
Matching kits

Tutti
All

Regolazione carrelli inferiori

Sul carrello inferiore (art. 2105) la regolazione avviene tramite asola, mentre sul modello (art. 2106) la regolazione si attua con meccanismo brevettato e apposita chiave 16 mm (art. 2204).

Lower carriages adjustment

The lower truck (art. 2105) adjustment is done through a bottonhole, instead the (art. 2106) adjustment is realized with patented mechanism and additional 16 mm key (art. 2204).