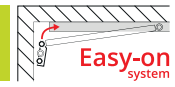




Kit 5670 | 5670/S



5670

Art. List: 5666 x1 | 5669 x1 | 2467 x2 | 2443/SS x2 | 5667 x2 | 2206/R x1
244/C x1 | 2090 x1 | 3308 x1

Icons: 80 Kg, 620/3000+, 1, SOFT, AUTO

5670/S

Art. List: 5666/S x1 | 5669/S x1 | 2467 x2 | 2443/SS x2 | 5667 x2 | 2206/R x1
244/C x1 | 2090 x1 | 3308 x1

Icons: 100 Kg, 612/3000+, 1, SOFT, AUTO

Avvertenze generali | General warnings

E' molto importante fissare i binari in perfetta posizione orizzontale

It is very important to fix the rails in perfect horizontal position

Rimuovere detriti e polvere dal binario, se in dotazione tramite la spugna 220.

Remove debris and dust from the rail, if available using the sponge art. 220.

220 Optional

Stringere le viti con moderazione per evitare danneggiamenti. Dopo il posizionamento stringere le viti fino portarle a filo.

Tighten the screws with moderation, to avoid breakage. After placement tighten all the screws.

NO OK

Colcolo dimensioni porta | Sizing of the door

Guida inferiore | Lower guide

2421/19, 2421, 2422/41, 2422, 2423, 2201, 2443, 2443/SS, 2443/CR, 2206/R

Dimensions: 30.5, 39 +/- 0.5, 20, 20, 175, 90, 20, 8, 9.14, 40, 9

Formulas:
 $LP = LV + 40 \text{ mm (min)}$
 $HP = HV - 39 (+/- 5) - 9 \text{ mm}$
 $LB = LP \times 2 - 40 \text{ mm (min)}$

Quote di fissaggio | Fixing measures

491, min 227, LP+94*, 120, 90, 43, LP = min 612, 40*

Easy-on system

Kit compatibili Matching kits

5670, 5670/S

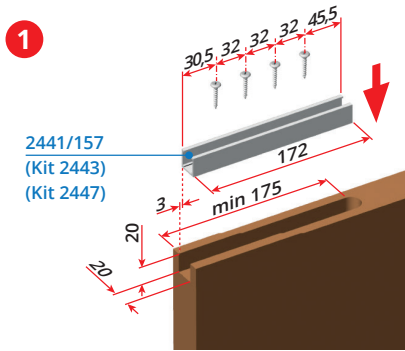
SOFT

Corsa | Run 60 mm

80 Kg, 100 Kg

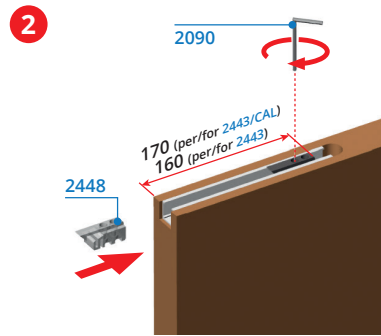
* Quote calcolate con sormonto di 40 mm
Dimensions calculated with overlap of 40 mm

Montaggio staffe "filo-binario" | Embended brackets assembly



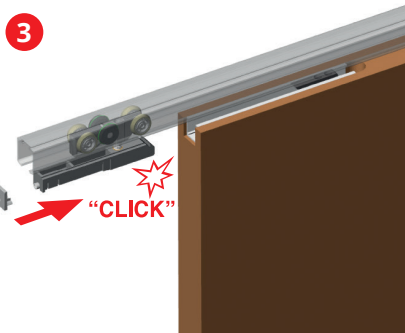
2441/157
(Kit 2443)
(Kit 2447)

Fissare la staffa in alluminio (art. 2441/157) alle due estremità della porta.
Fix the aluminium bracket (art. 2441/157) at both ends of the door



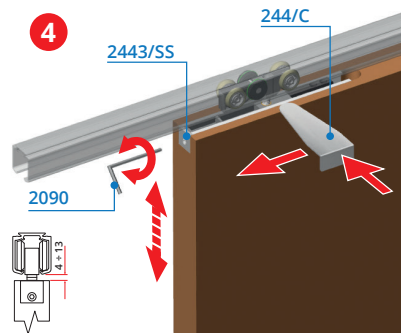
2448

Fissare in fondo alle staffe in alluminio il bloccetto di aggancio art. 2448.
Fix at the bottom of the aluminium brackets the hooking block art. 2448.



3

Dopo aver inserito i carrelli nel binario posizionare la porta in corrispondenza dello stesso ed inserire le slitte nelle staffe spingendole fino al click di aggancio avvenuto.
After putting the carriages into the rail place the door by the rail and insert the slides into the brackets by pushing till the click hooking.



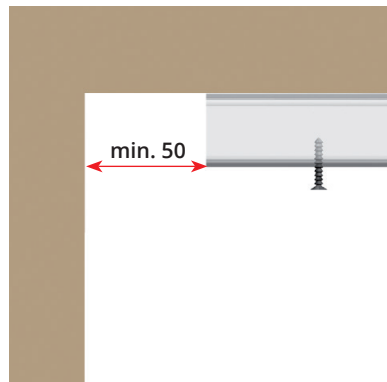
4

2443/SS
2090

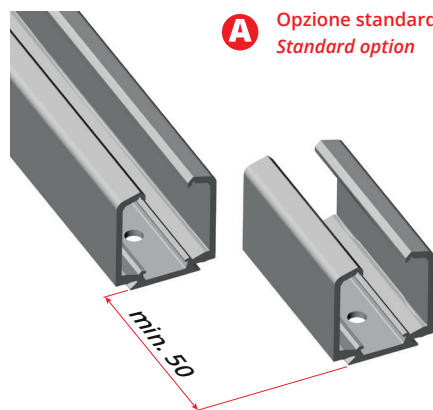
Dopo l'aggancio delle staffe è possibile effettuare la regolazione di perpendicolarità agendo dal fianco con una chiave a brugola. Per l'eventuale sgancio del carrello, inserire l'apposito attrezzo a corredo (art. 244/C) come indicato nella figura lasciando almeno 4 mm. di spazio tra binario e anta.
After the brackets hooking is possible to adjust the perpendicularity by utilizing an allen key from the side. For an eventual unhooking of the carriage, please insert the proper tool (art. 244/C) as indicated in the picture with a gap of about 4 mm. between rail and door.

Sistema Easy-on | Easy-on system

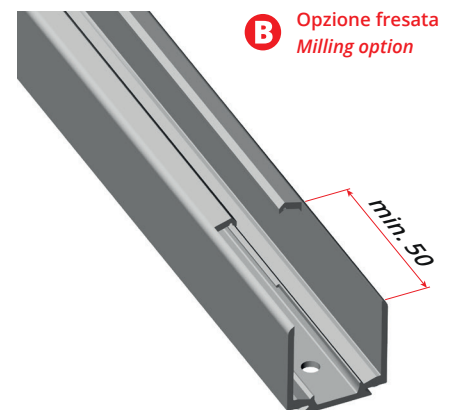
Preparazione binario | Rail preparation



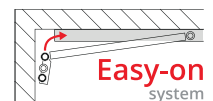
min. 50



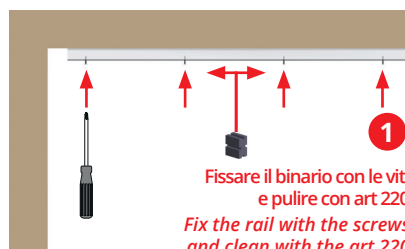
A Opzione standard
Standard option



B Opzione fresata
Milling option

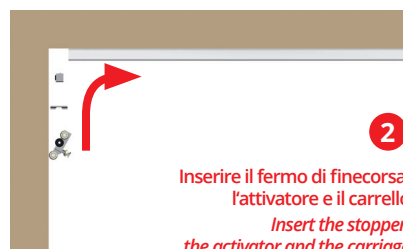


Sequenza di montaggio kit Easy-on | Kit Easy-on assembly sequence



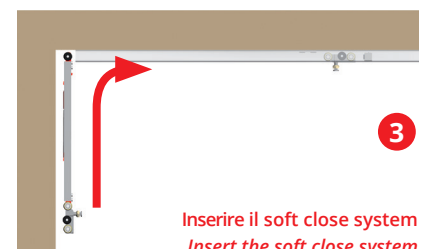
1

Fissare il binario con le viti e pulire con art 220
Fix the rail with the screws and clean with the art 220



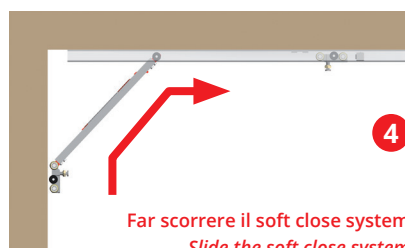
2

Inserire il fermo di fincorsa, l'attivatore e il carrello
Insert the stopper, the activator and the carriage



3

Inserire il soft close system
Insert the soft close system



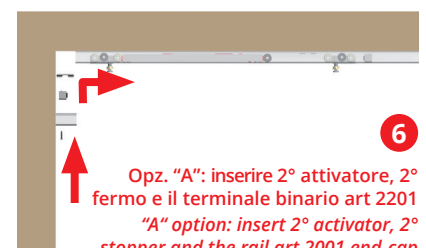
4

Far scorrere il soft close system
Slide the soft close system



5

Inserire il 2° carrello
Insert the 2° carriage



6

Opz. "A": inserire 2° attivatore, 2° fermo e il terminale binario art 2201
"A" option: insert 2° activator, 2° stopper and the rail art 2001 end-cap