

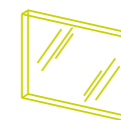
2.3

Serie 4800

[Link to](#)

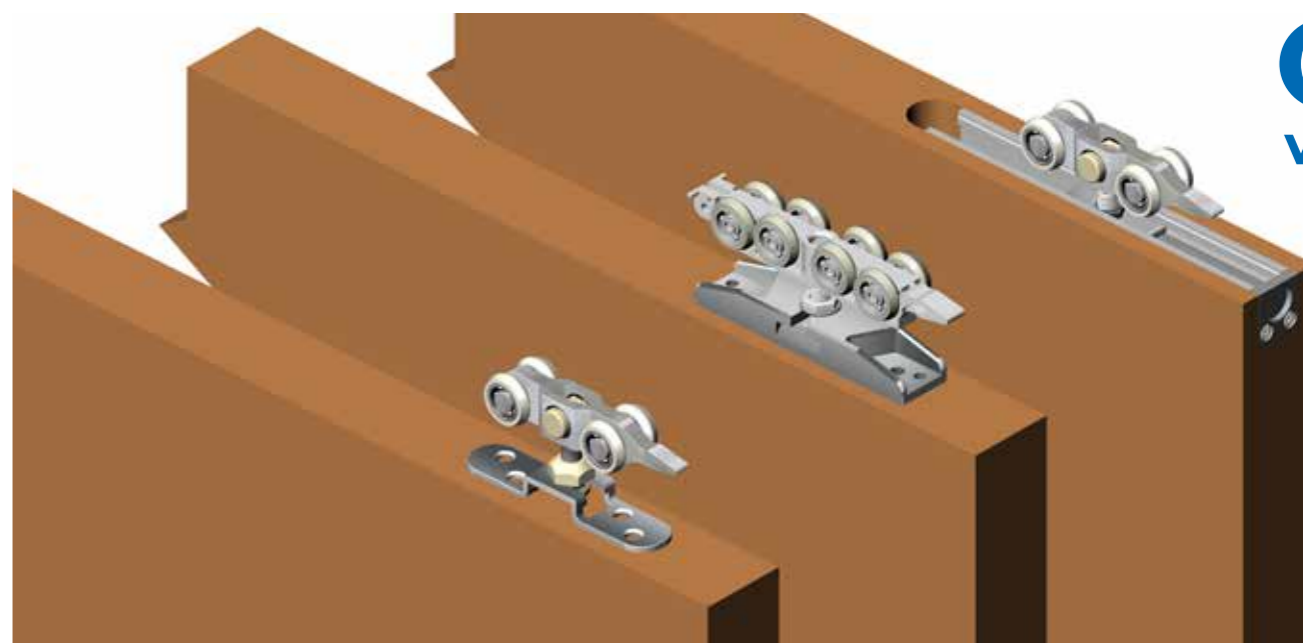
Serie 2200 | 5800

Porte
Doors

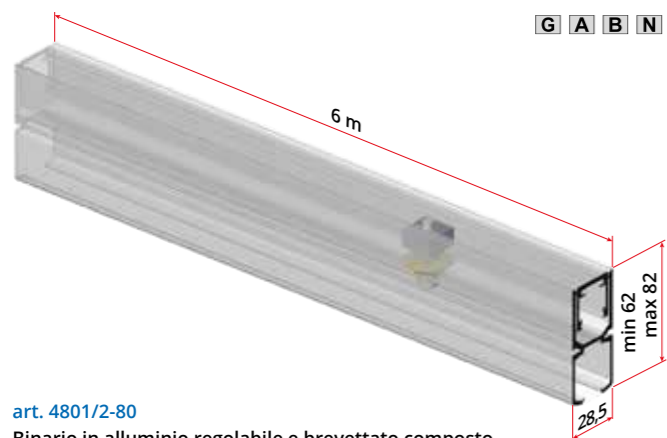


Sistema con binario regolabile per porte scorrevoli ancorate al soffitto

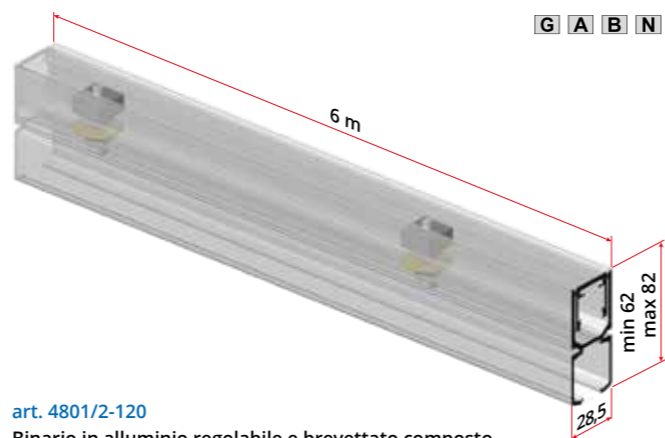
Adjustable rail system for sliding doors hooked to the ceiling



Binario in alluminio | Aluminium rail

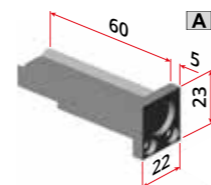


art. 4801/2-80
Binario in alluminio regolabile e brevettato composto da 2 profili telescopici in alluminio e kit di regolazione ogni 80 cm, adatto per porte fino a 80 Kg
Adjustable and patented aluminium rail, composed by 2 aluminium telescopic profiles and a regulation kit each 80 cm, appropriate for doors with weight up to 80 Kg

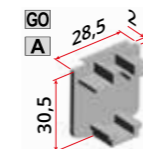


art. 4801/2-120
Binario in alluminio regolabile e brevettato composto da 2 profili telescopici in alluminio e kit di regolazione ogni 40 cm adatto per porte fino a 120 Kg
Adjustable and patented aluminium rail, composed by 2 aluminium telescopic profiles and a regulation kit each 40 cm, appropriate for doors with weight up to 1200 Kg

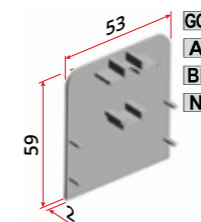
Tappi laterali | Lateral caps



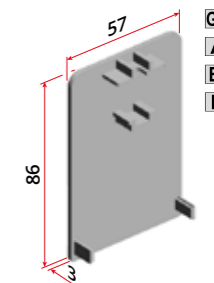
art. 3603
Tappo in nylon per profilo art. 3602
Nylon cap for profile art. 3602



art. 2222
per/for art. 2201
Tappo terminale in nylon ambidestro
Terminal ambidextrous nylon cap

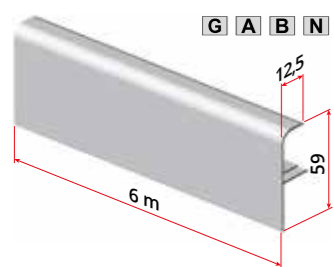


art. 4222
per/for art. 2201 - 4202 - 4201 - 4204
Tappo in nylon ambidestro per assieme profili
Terminal ambidextrous nylon cap

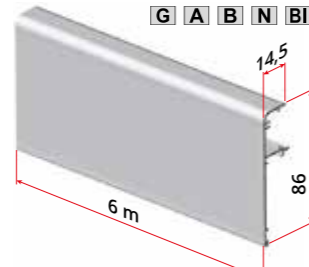


art. 4280
per/for art. 2201 - 4286 - 4201 - 4204
Tappo terminale in nylon ambidestro
Terminal ambidextrous nylon cap

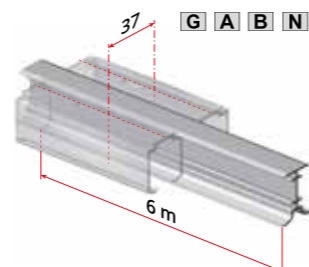
Profili di coperture e accessori di fissaggio | Covers and fixing accessories



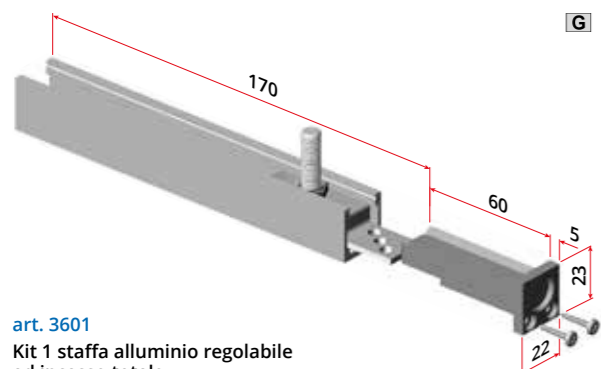
art. 4202
per/for art. 2201-2242-2201/46
Copertura in alluminio
Aluminium cover



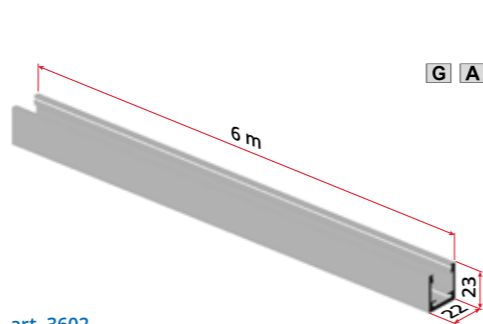
art. 4286
per/for art. 2201-2242
Copertura in alluminio
Aluminium cover



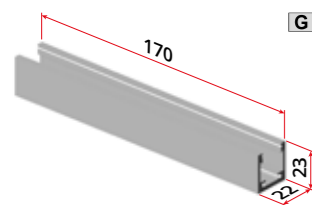
art. 4803
per/for art. 2201
Profilo di giunzione per 2 o più profili
Junction profile for 2 or more profiles



art. 3601
Kit 1 staffa alluminio regolabile ad incasso totale
Completed embedded adjustable aluminium bracket, single Kit



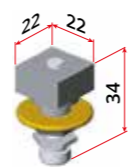
art. 3602
per/for art. 2213 - 3603 - 3604
Profilo in alluminio per fissaggio a filo binario
Aluminium profile "Line-Rail" bracket



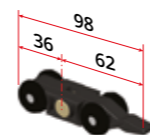
art. 3602/170
per/for art. 2213 - 3603 - 3604
Profilo in alluminio da 170 mm da incassare nell'anta
Aluminium profile of 170 mm to embed into the door



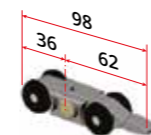
art. 3604
per/for art. 3603
Viti per fissaggio tappo, necessari 2 pz.
Cap fixing screws, 2 pcs required



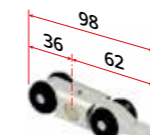
art. 4804
Blocchetto di regolazione in acciaio
Steel adjustment block



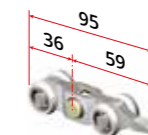
art. 2203/S ^{Kg} 60*
Carrello in nylon a 4 ruote
Nylon carriage with 4 wheels



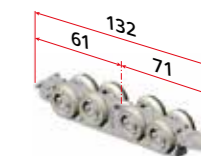
art. 2212/S ^{Kg} 80*
Carrello in nylon a 4 ruote su boccole
Nylon carriage with 4 wheels with bushings



art. 2208/S ^{Kg} 100*
Carrello in nylon a 4 ruote con gabbie a rulli
Nylon carriage with 4 wheels with needle bearings



art. 2216/S ^{Kg} 160*
Carrello in acciaio con 4 cuscinetti a sfera
Steel carriage with 4 ball bearings



art. C/ACC8R ^{Kg} 160*
Carrello in metallo con 8 cuscinetti a sfera
Metal carriage with 8 ball bearings



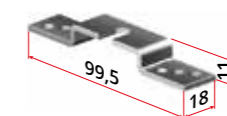
art. M8x30
per/for art. 2213
Vite standard con dado
Standard screw with nut



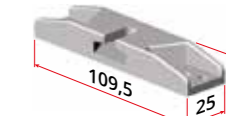
art. M8x35
per/for art. 2229
Vite standard con dado e rondella
Standard screw with nut and washer



art. 2216 ^{Kg} 160*
Carrello in acciaio, regolabile a 4 cuscinetti
Adjustable iron carriage with 4 bearings



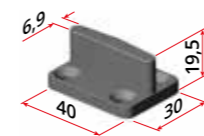
art. 2213
Staffa regolabile con entrata laterale
Adjustable bracket with pin lateral entrance



art. 2229
Staffa regolabile con entrata laterale in zama
Zamak adjustable bracket with pin lateral entrance



art. 2207
Fermo in nylon
Nylon stopper



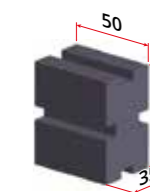
art. 2206
Guida inferiore in nylon
Nylon lower guide



art. 2204
Chiave fissa 8/16 mm
Fixed key 8/16 mm



art. 2090
Chiave a brugola MM3
Allen key MM3



art. 220
Spugna pulisci binario utilizzabile anche su binari già installati
Cleaner rail sponge also usable on rails already fixed

Serie 4800

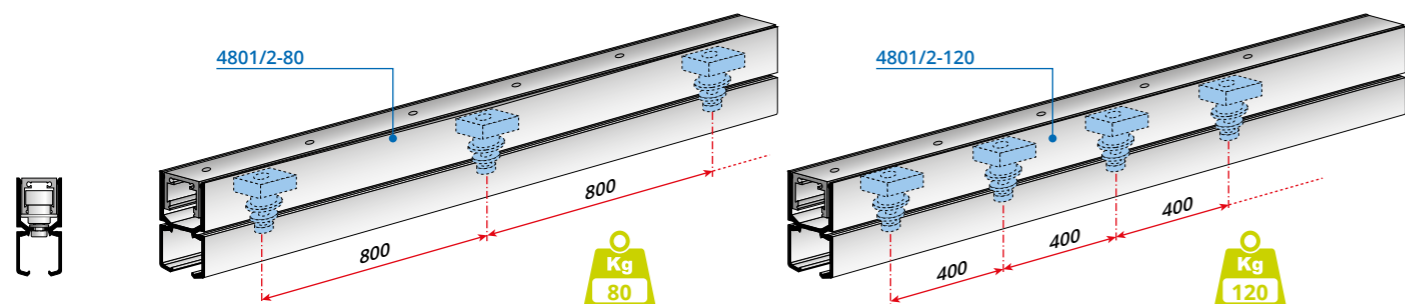
Informazioni tecniche | Technical informations

Sistema scorrevole regolabile e brevettato, per porte e divisori da soffitto a pavimento.
 I 20 mm di regolazione in altezza consentono un facile allineamento del binario rispetto al pavimento.
 L'agevole regolazione avviene agendo con un normale cacciavite nella parte inferiore del binario, da interno vano e a porta completamente installata.

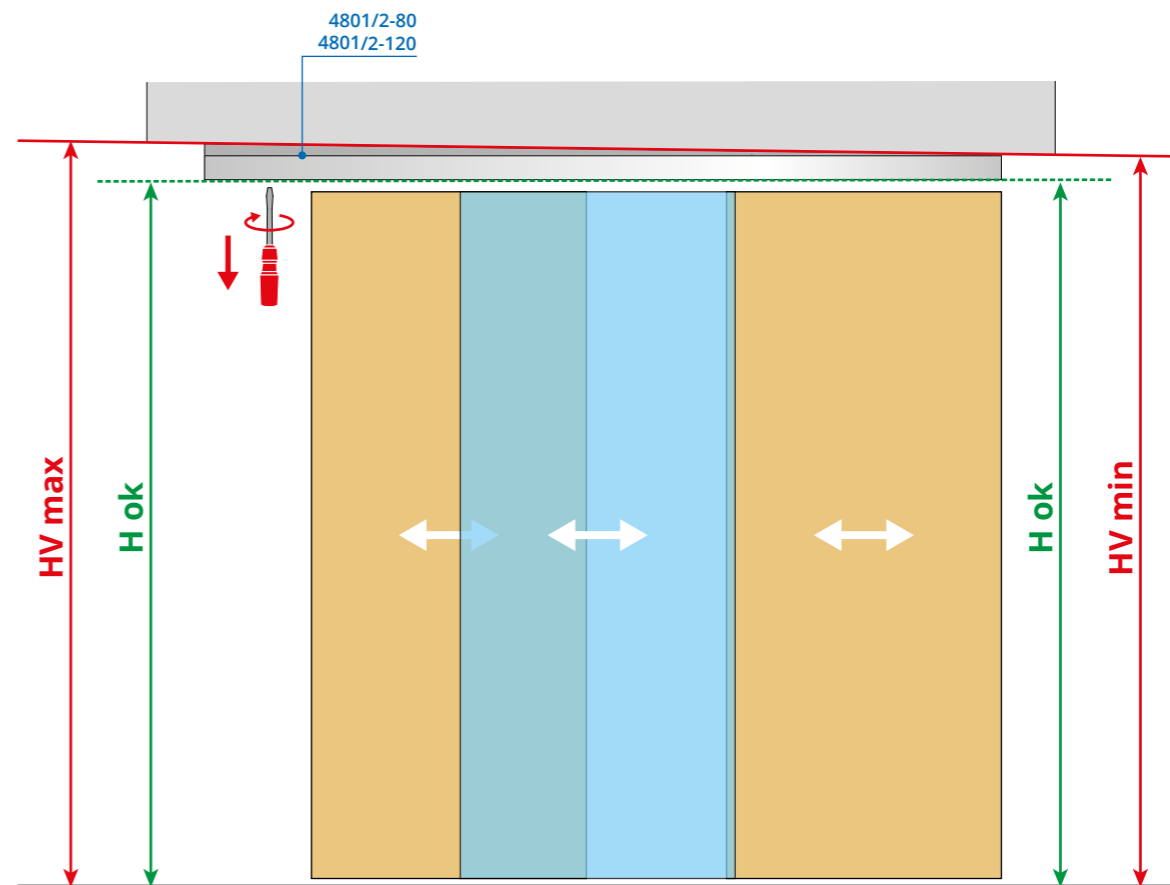
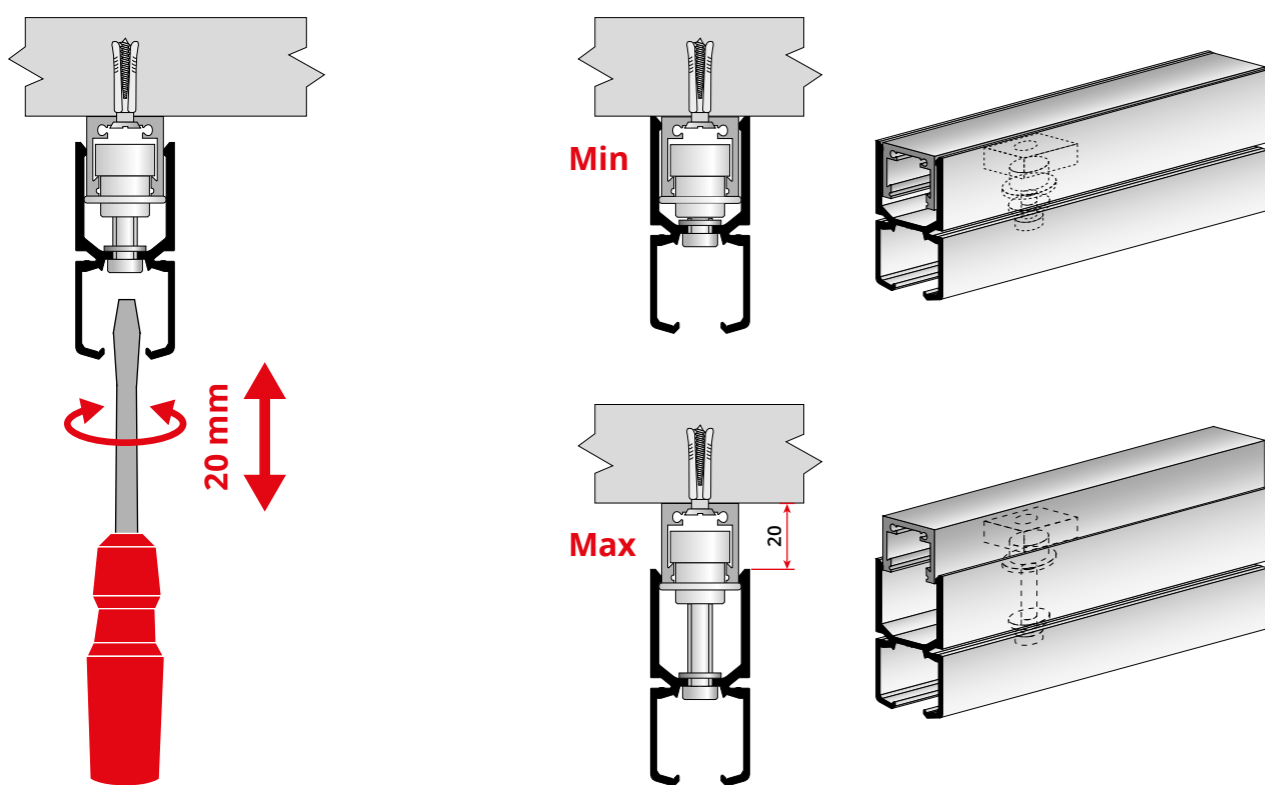
*Adjustable sliding patented system for doors and partitions from ceiling to floor.
 20 mm of adjustment in height consent an easy alignment of the rail in relation to the floor.
 The easy adjustment is done by using a normal screwdriver in the lower part of the rail, from inside the passageway and with a completely installed door.*



Versioni disponibili con diverse portate | Versions available with different capacities

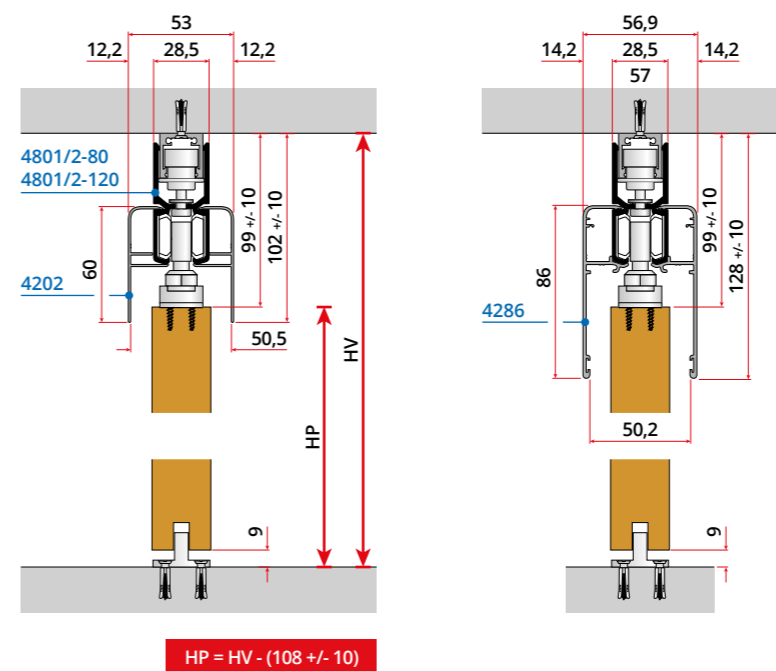


Pratica regolazione effettuabile da interno vano | Easy adjustment from passageway



LEGENDA
 H ok = Altezza livellata | Level out height
 HV = Altezza vano | Passage way height

Misure e rivestimenti | Measures and covers



LEGENDA
 HP = Altezza porta | Door height
 HV = Altezza vano | Passage way height

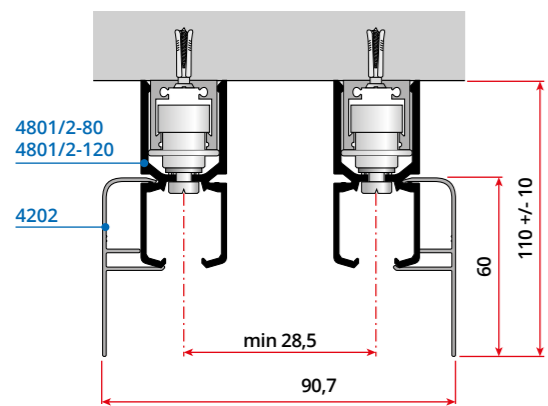
Kit compatibili
 Matching kits
 2230 - 2480

Variante con veletta di tamponamento in legno da sagomare in posa, applicata tramite la copertura art. 4202
 Variant with wooden cover to be shaped and fixed through the cover art. 4202

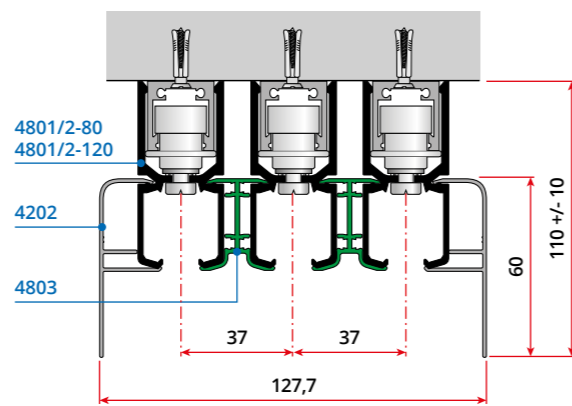
Serie 4800

Fissaggi e abbinamenti multipli | Multiple fixings and combinations

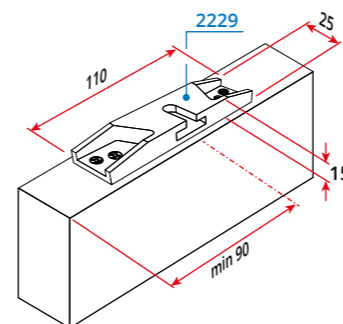
Fissaggio libero | Free fixing



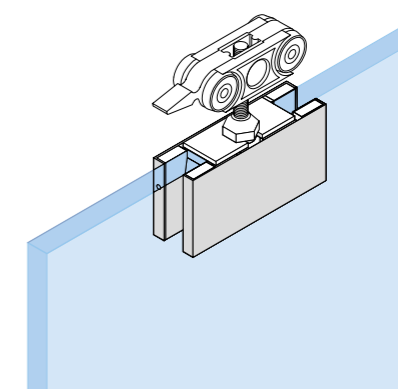
Fissaggio per ante con interasse 37 | Fixing for doors with wheelbase 37



Staffa rinforzata | Reinforced bracket

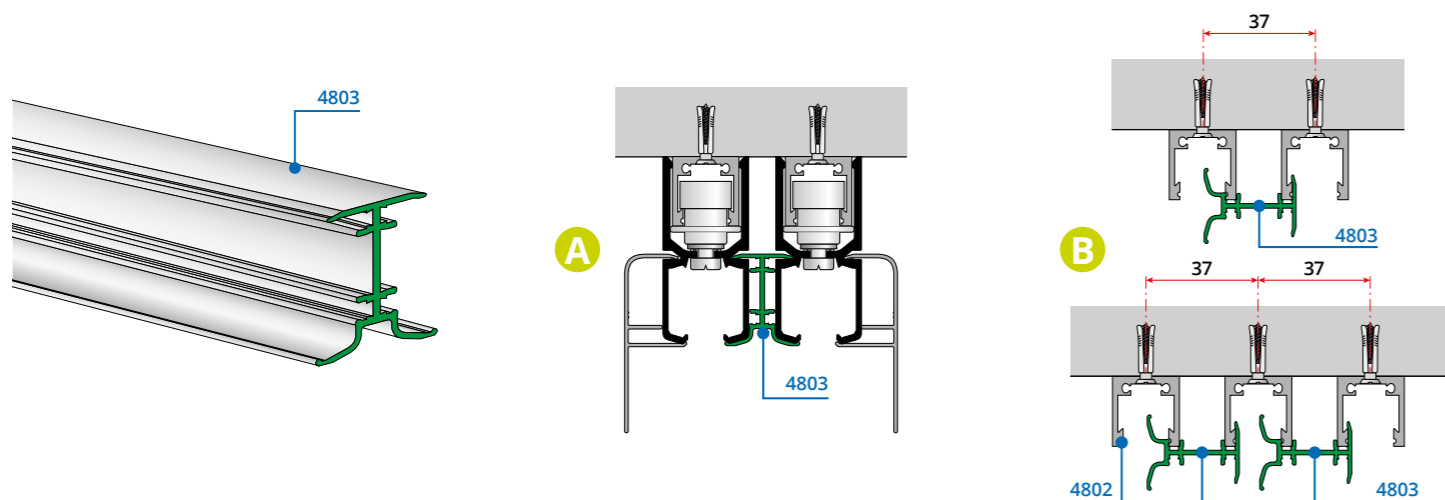


Morsetto per vetro | Glass bracket



Compatibile con tutti i morsetti per vetro serie 5800
Compatible with all 5800 series glass clamps

Doppia funzione del profilo opzionale art 4803 | Double function of the optional profile art 4803



Il profilo in alluminio art. 4803 ha una doppia funzione: *The aluminum profile art. 4803 has a double function:*

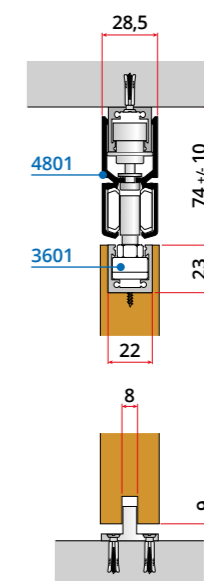
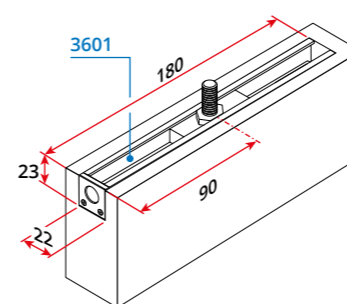
A Utilizzato verticalmente consente di collegare parallelamente 2 o più binari

A Used vertically it allows to connect 2 or more rails in parallel

B Utilizzato orizzontalmente ha la funzione di distanziatore in fase di fissaggio a soffitto

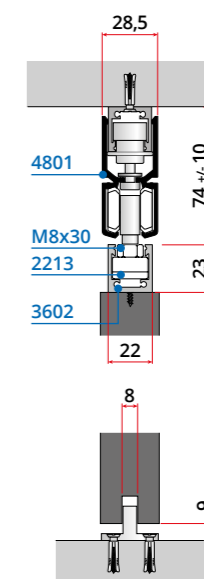
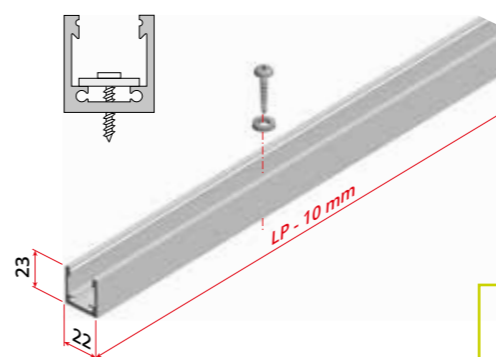
B Used horizontally, it acts as a spacer when you have to fixed the rails to the ceiling

Staffa incasso totale | Fully embedded bracket



Kit compatibili
Matching kits
3610 - 3680
3611 - 3630

Profilo a tutta larghezza con funzione di staffa | Full-width profile with bracket function



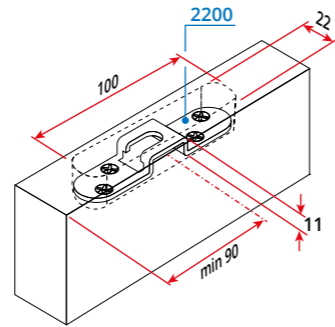
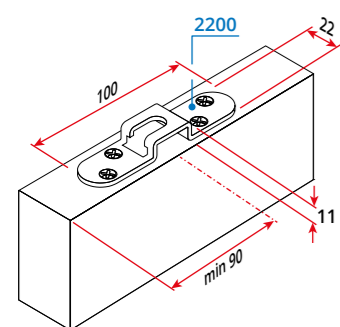
Kit compatibili
Matching kits
3610 - 3680
3611 - 3630

Profilo per ante in metallo, da posizionare su tutta la larghezza della porta (meno 10 mm). Da completare con 2 pz art 3603 + 4 pz art 3604
Profile for metal doors, to be positioned over the entire width of the door (removing 10 mm). To be completed with 2 pcs art 3603 + 4 pcs art 3604

LEGENDA
LP = Larghezza porta | Door width

Staffe utilizzabili | Usable brackets

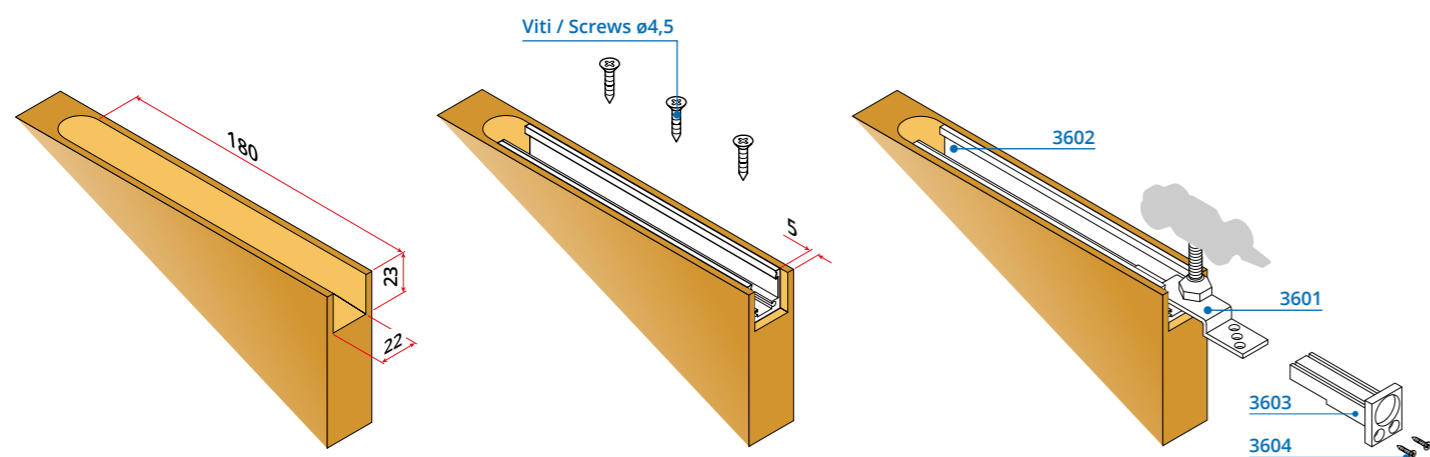
Staffa standard | Standard bracket



Serie 4800

Istruzioni montaggio | Assembly instructions

Montaggio staffe art 3601 | Mounting brackets art 3601



Fissaggio binario art 4801/2-80 e 4801/2-120 per ante spessore 30mm Rail fixing art 4801/2-80 and 4801/2-120 for 30 mm thickness doors

1

Disassemblare il binario art 4801/2-80 o 4801/2-120
Disassemble the rail art 4801 / 2-80 or 4801 / 2-120

2

Unire 2 binari 4801/2-80 o 4801/2-120 tramite il profilo art 4803, per ottenere 37 mm di interasse
Join 2 rails 4801 / 2-80 or 4801 / 2-120 through the profile art 4803, to get 37 mm of wheelbase

3

Utilizzare uno spezzone di circa 50 mm del art 4803 come distanziale per le fasi successive
Use a piece of about 50 mm of art. 4803 as a spacer for the following phases

4

Utilizzato orizzontalmente l'art 4803 garantisce la giusta distanza durante il fissaggio a soffitto
Used horizontally, the art. 4803 allows the right distance during ceiling mounting

5

Fissare i binari al soffitto mantenendoli uniti tramite gli spezzi di art 4803 (Consigliato uno spezzone ogni 1 metro)
Fix the rails to the ceiling keeping them joined to the sections of art. 4803 (One piece recommended every 1 meter)

6

Una volta fissati i binari rimuovere gli spezzi di art 4803
Once the rails have been fixed, remove the sections of art. 4803

7

Riassemblare il binario art 4801/2-80 o 4801/2-120
Reassemble the rail art. 4801 / 2-80 or 4801 / 2-120

Lista Kit e profili principali | Kits list and main profiles



4801/2-80/G	4801/2-80/A	4801/2-80/B	4801/2-80/N	4801/2-120/G	4801/2-120/A	4801/2-120/B	4801/2-120/N
<p>Art. List: 4801/2-80 (/G • /A • /B • /N) x 1 + 6 m</p>				<p>Art. List: 4801/2-120 (/G • /A • /B • /N) x 1 + 6 m</p>			
<p>3610</p> <p>Art. List: 2203/S x2 3601 x2 2207 x2 2206 x1 2090 x1</p>				<p>3680</p> <p>Art. List: 2212/S x2 3601 x2 2207 x2 2206 x1 2090 x1</p>			
<p>3611</p> <p>Art. List: 2208/S x2 3601 x2 2207 x2 2206 x1 2090 x1</p>				<p>3630</p> <p>Art. List: 2216/S x2 3601 x2 2207 x2 2206 x1 2090 x1</p>			
<p>2230</p> <p>Art. List: 2216(2200) x2 2207 x2 2206 x1 2204 x1 2090 x1</p>				<p>2480</p> <p>Art. List: C/ACC.8R x2 2229 x2 M8x35 x2 2207 x2 2206 x1 2090 x1</p>			

Serie 4800