

2.1

Serie 3000

[Link to Serie 2200](#)

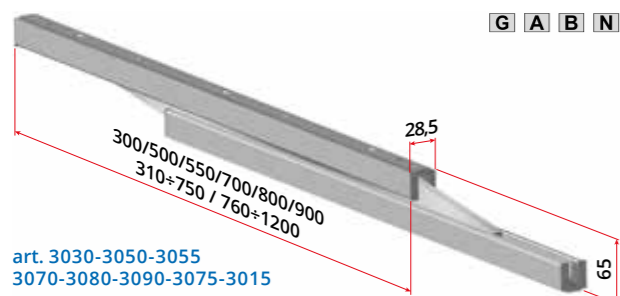


Guide telescopiche ad estrazione totale per porte sospese da 30 a 120 cm

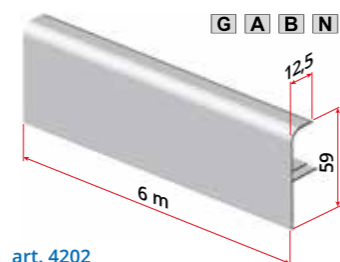
Totally extractable telescopic guides for suspended doors from 30 to 120 cm

Porte
Doors

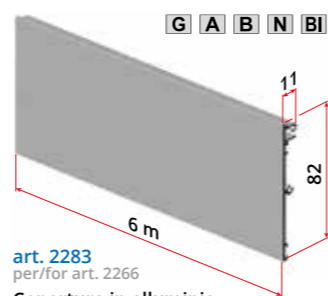




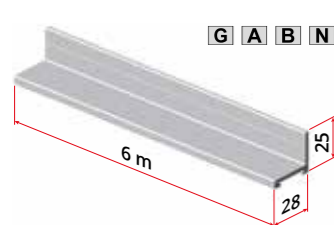
art. 3030-3050-3055
3070-3080-3090-3075-3015
Guida telescopica completa
Telescopic slideway set



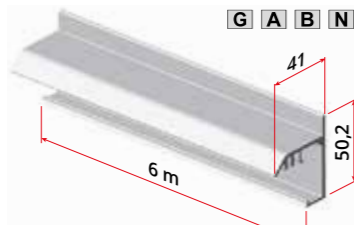
art. 4202
Copertura in alluminio
Aluminium cover



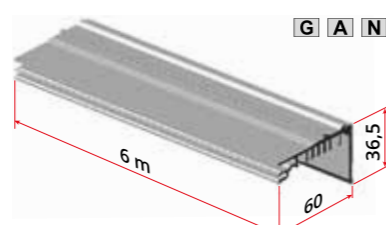
art. 2283
per/for art. 2266
Copertura in alluminio
Aluminium cover



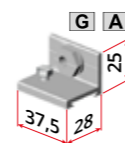
art. 3002
Profili angolari in alluminio per fissaggio a parete
Aluminium corner profiles for wall fixing



art. 4201
Profili in alluminio per fissaggio a parete
Aluminium profiles for wall fixing



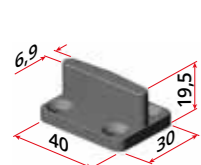
art. 2266
Mantovane in alluminio per fissaggio di porte o persiane scorrevoli
Aluminium adjustable profiles for wall fixing



art. 2202
Staffa regolabile per fissaggio a parete
Wall fixing adjustable bracket



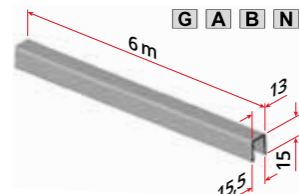
art. 2296
Vite di fissaggio 3,5 x 8 mm
Fixing screw 3,5 x 8 mm



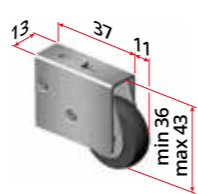
art. 2206
Pattino guida inferiore in nylon
Nylon lower guide



art. 2805
Pattino guida inferiore in nylon
Nylon lower guide



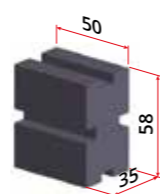
art. 2111
Profilo in alluminio larghezza interna 10 mm
Aluminium profile internal width 10 mm



art. 5418
Carrello a molla con ruota rivestita in gomma
Lower carriage with spring and wheel covered with rubber

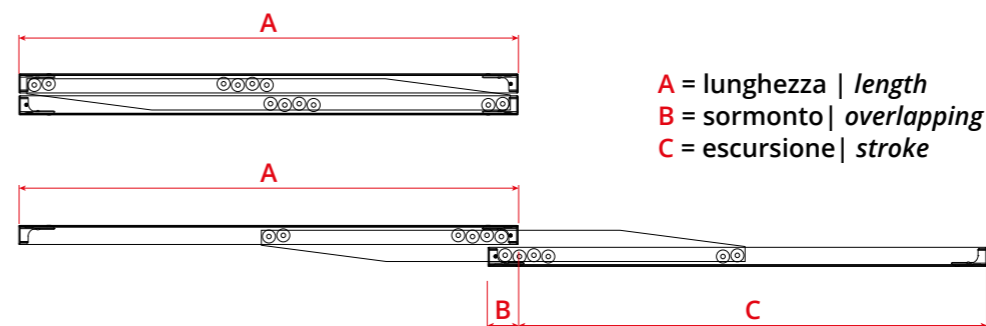


art. 5426
Guida inferiore in nylon per art. 2111
Nylon lower guide for art. 2111



art. 220
per/for art. 2201
Spugna pulisci binario
Rail cleaner sponge

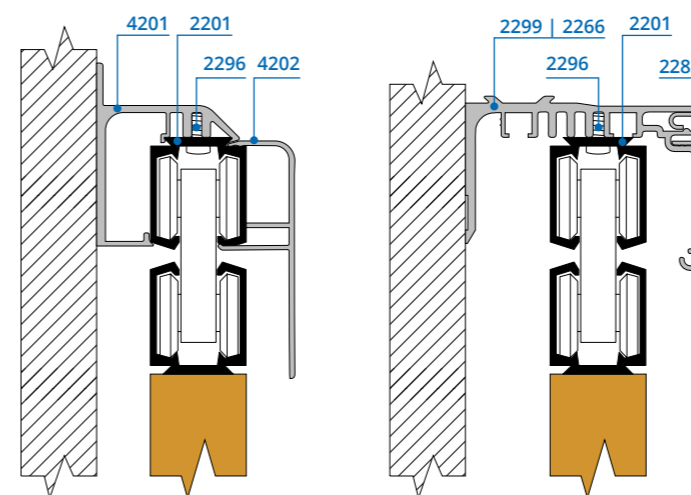
Tabella delle misure | *Misure dimensions*



A = lunghezza | *length*
B = sormonto | *overlapping*
C = escursione | *stroke*

Art.	A	B	C
3030	300 mm	22 mm	278 mm
3050	500 mm	22 mm	478 mm
3055	550 mm	22 mm	528 mm
3070	700 mm	42 mm	658 mm
3080	800 mm	42 mm	758 mm
3090	900 mm	42 mm	858 mm
3075	310 mm + 750 mm	42 mm	288 mm + 708 mm
3015	760 mm + 1200 mm	42 mm	718 mm + 1158 mm

Applicazione su porte | *Application on doors*



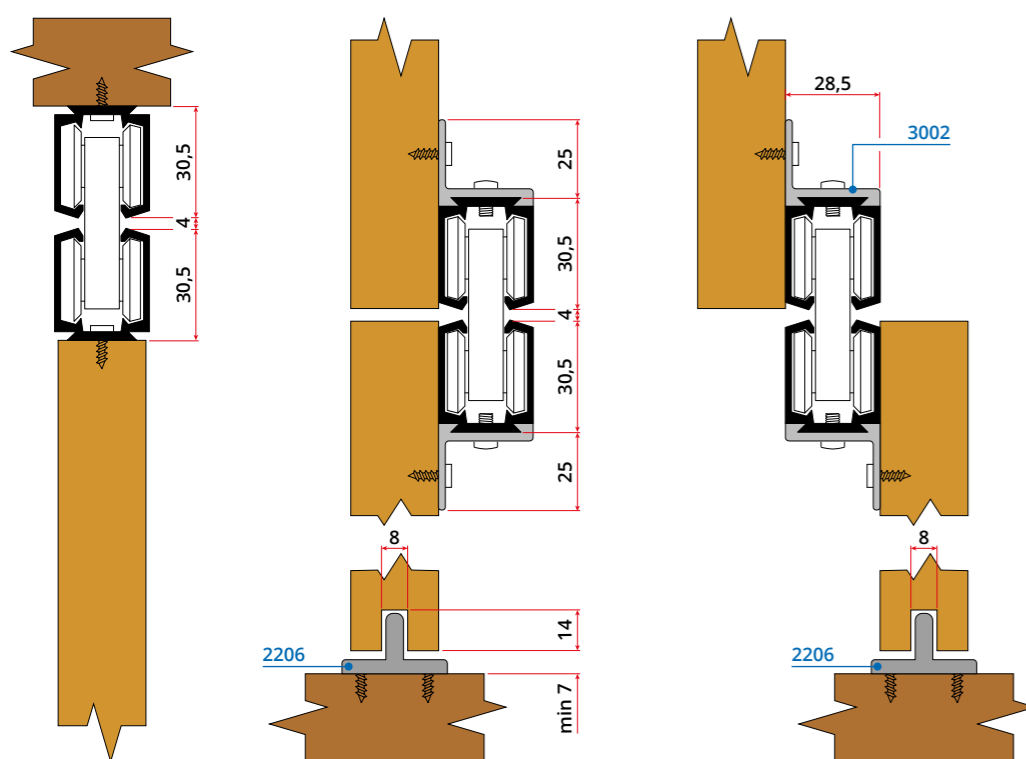
Possibilità d'impiego

La Serie 3000 consente la movimentazione di ante e porte, con l'assenza di antiestetici binari a vista e dove sia necessario lo scorrimento a sbalzo. Può usufruire di tutti gli accessori della serie 2200.

Use possibility

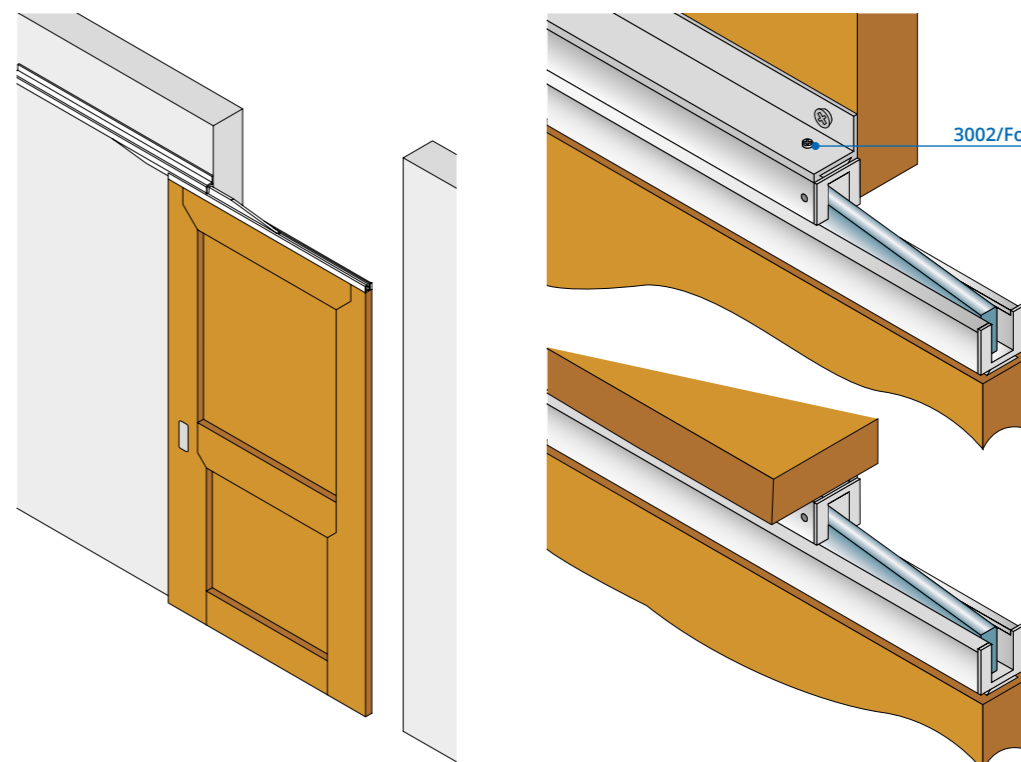
The Serie 3000, allows movement of various typology doors, with absence of unaesthetic slideways and where cantilever slide is required. It is possible to use all the accessories of the serie 2200.

Informazioni tecniche | *Technical informations*



La Serie 3000 comprende un'ampia gamma di guide telescopiche in alluminio ad estrazione totale, con trave interna in acciaio dotata di 24 cuscinetti a sfera. Viene fornita in 6 misure standard 30/50/55/70/80/90 cm, oppure su misura da 0 a 120 cm. Le guide sono adatte alla movimentazione di porte sospese, anche con pavimenti in moquette, ed ante di armadio sospese.

Serie 3000, includes a wide range of total extraction aluminum telescopic slideways, with internal steel beam equipped with 24 bearings. It is supplied in 6 standard sizes 30/50/55/70/80/90 cm, or customized from 0 to 120 cm. Slideways are compatibles for moving suspended doors, also when there is carpeted floors, and suspended wardrobe doors.



Lavorazione opzionale

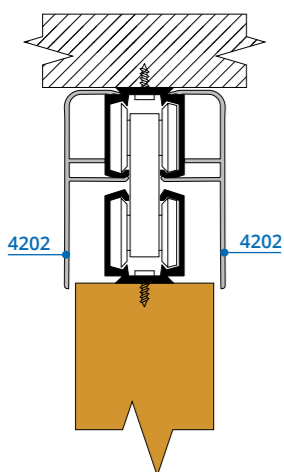
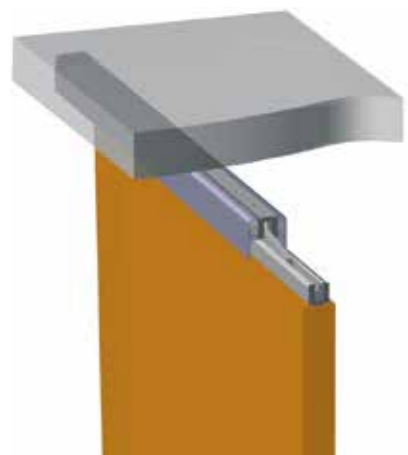
Realizzazione opzionale di 2 fori più 2 fori filettati con grano (art 3002/For), su entrambe le estremità del binario 3002

Optional processing

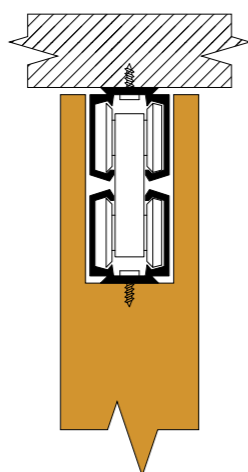
Optional realization of 2 holes plus 2 threaded holes with grain (art 3002/For), on both sides of the rail 3002

Serie 3000

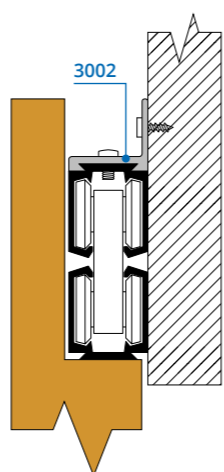
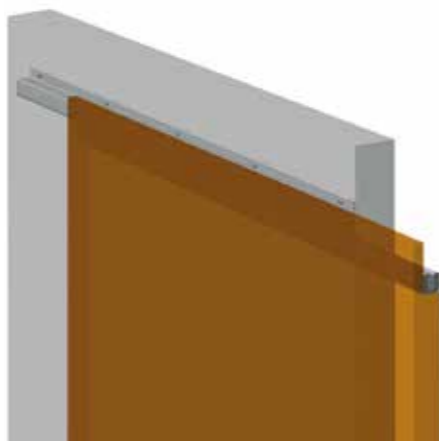
Applicazione standard a soffitto
Standard ceiling application



Applicazione a soffitto con guida nascosta
Ceiling application with hidden guide



Applicazione a parete
Wall application



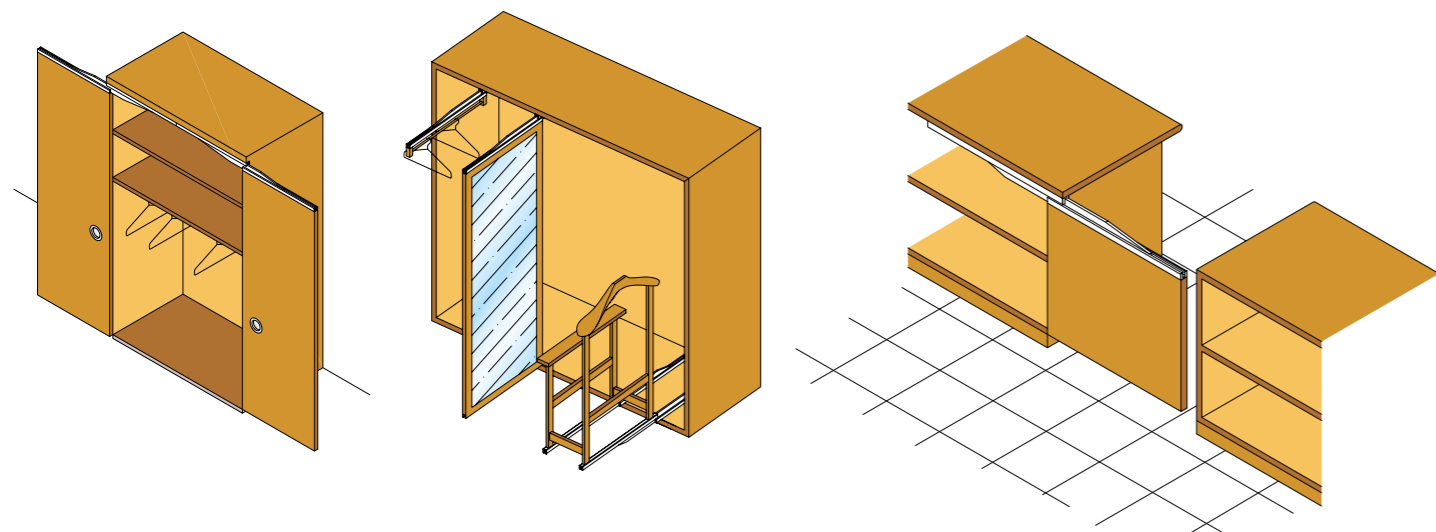
Applicazione su mobili | Application on furniture

Possibilità d'impiego

La Serie 3000 consente l'apertura totale dei vani di un mobile.

Use possibility

The Serie 3000, allows the total opening of the furniture.



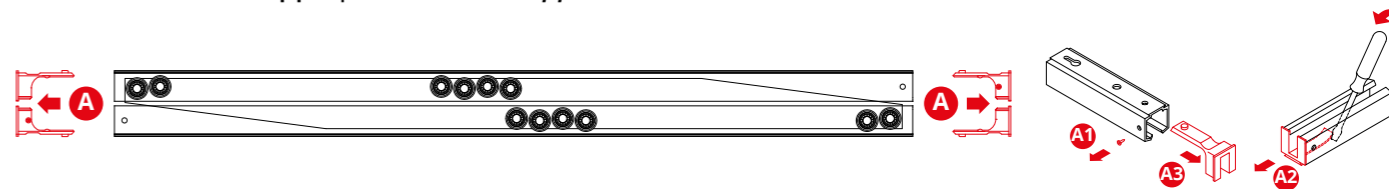
Istruzioni montaggio | Assembly instructions

A Rimuovere i 4 tappi | Remove the 4 stoppers

A1 Svitare la vite di bloccaggio dei 4 tappi | Unscrew the locking screw of the 4 stoppers

A2 Alzare la linguetta interna dei 4 tappi con un cacciavite | Lift the internal tab of the 4 stoppers with a screwdriver

A3 Estrarre il tappo | Remove the stoppers



B Disassemblare il sistema | Disassemble the system

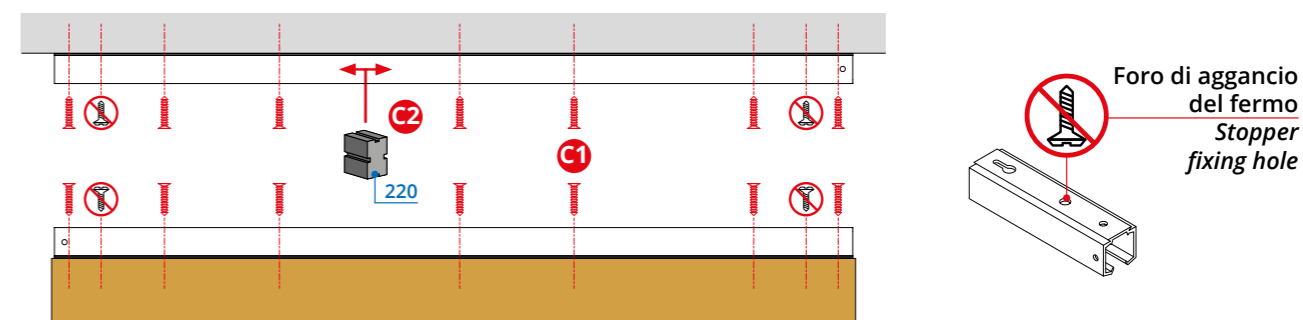
Estrarre il trafilato in acciaio completo di cuscinetti | Extract the steel profile complete with bearings



C Fissare i profili | Fix the profiles

C1 Fissare il profilo al soffitto (o sul top del mobile) e alla porta (anta) con l'ordine preferito, facendo attenzione a non utilizzare il foro di aggancio del fermo | Fix the profile to the ceiling (or to the cabinet top) and to the door in the preferred order, taking care to not use the stopper fixing hole

C2 Pulire i binari con art 220 | Clean the rails with art 220

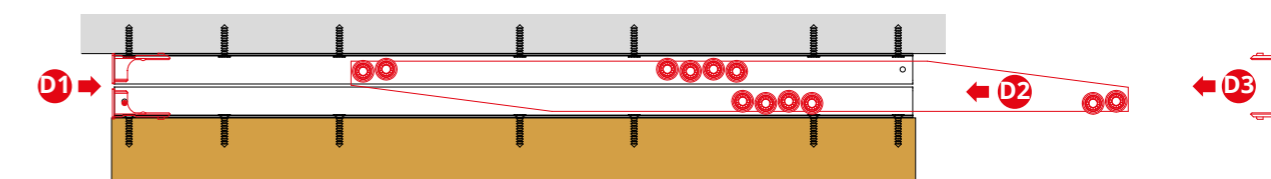


D Riasssemblare il sistema | Reassemble the system

D1 Inserire un solo fermo per ogni profilo, e fissarli con le rispettive viti | Insert a single stopper for each profile, fixing them with their screws

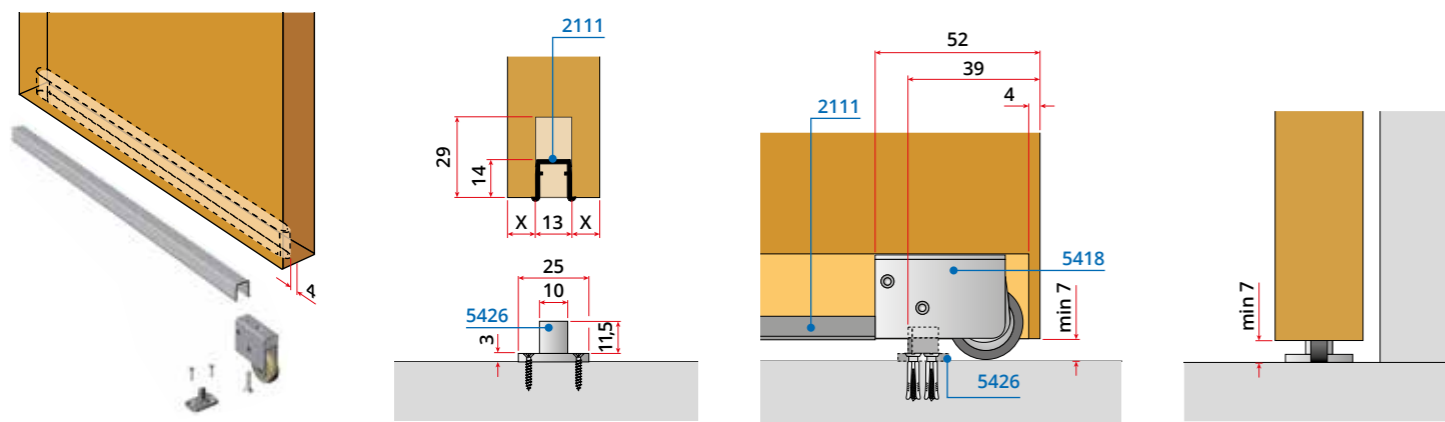
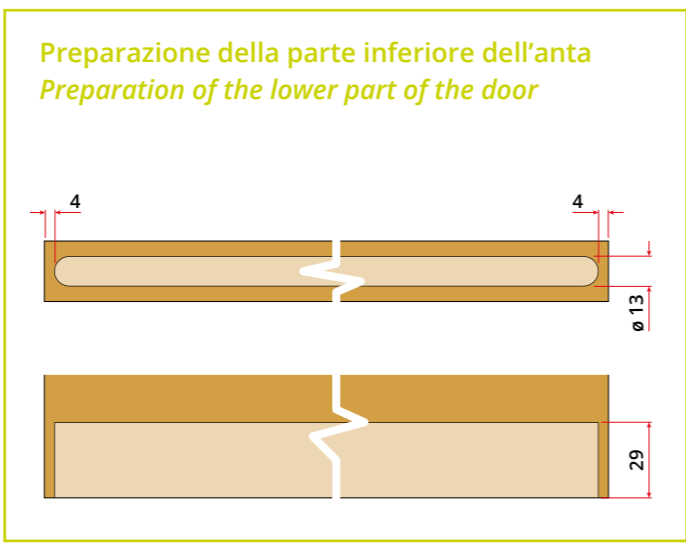
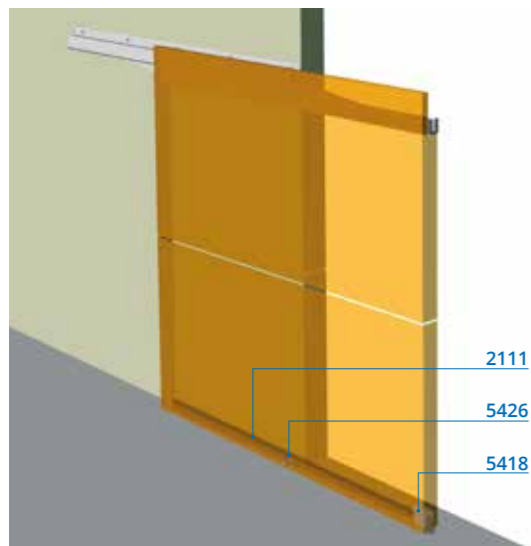
D2 Inserire il trafilato in acciaio completo di cuscinetti | Insert the steel profile complete with bearings

D3 Inserire i 2 tappi rimanenti fissandoli con le rispettive viti | Insert the 2 remaining stoppers, fixing them with their screws



Varianti e optional | Variants and optionals

Sistema di supporto inferiore opzionale, con ruota art 5418 | *Optional system for lower support, with wheel art 5418*



Lista Kit e profili principali | Kits list and main profiles



3030/K/G

Art. List: 3030/G x1 | 2206 x1 | 220 x1

Icons: Kg 40, 300-300, 1, SOFT, AUTO

3030/K/A

Art. List: 3030/A x1 | 2206 x1 | 220 x1

Icons: Kg 40, 300-300, 1, SOFT, AUTO

3030/K/B

Art. List: 3030/B x1 | 2206 x1 | 220 x1

Icons: Kg 40, 300-300, 1, SOFT, AUTO

3030/K/N

Art. List: 3030/N x1 | 2206 x1 | 220 x1

Icons: Kg 40, 300-300, 1, SOFT, AUTO

3050/K/G

Art. List: 3050/G x1 | 2206 x1 | 220 x1

Icons: Kg 40, 500-500, 1, SOFT, AUTO

3050/K/A

Art. List: 3050/A x1 | 2206 x1 | 220 x1

Icons: Kg 40, 500-500, 1, SOFT, AUTO

3050/K/B

Art. List: 3050/B x1 | 2206 x1 | 220 x1

Icons: Kg 40, 500-500, 1, SOFT, AUTO

3050/K/N

Art. List: 3050/N x1 | 2206 x1 | 220 x1

Icons: Kg 40, 500-500, 1, SOFT, AUTO

3055/K/G

Art. List: 3055/G x1 | 2206 x1 | 220 x1

Icons: Kg 40, 550-550, 1, SOFT, AUTO

3055/K/A

Art. List: 3055/A x1 | 2206 x1 | 220 x1

Icons: Kg 40, 550-550, 1, SOFT, AUTO

3055/K/B

Art. List: 3055/B x1 | 2206 x1 | 220 x1

Icons: Kg 40, 550-550, 1, SOFT, AUTO

3055/K/N

Art. List: 3055/N x1 | 2206 x1 | 220 x1

Icons: Kg 40, 550-550, 1, SOFT, AUTO

Serie 3000

3070/K/G



Art. List: 3070/G x1 | 2206 x1 | 220 x1



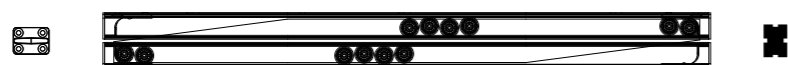
3070/K/A



Art. List: 3070/A x1 | 2206 x1 | 220 x1



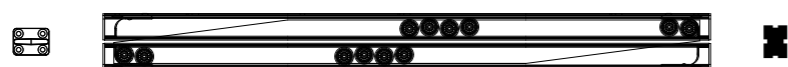
3070/K/B



Art. List: 3070/B x1 | 2206 x1 | 220 x1



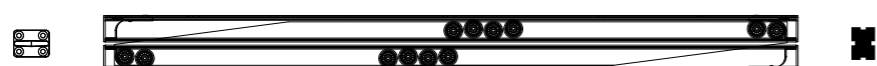
3070/K/N



Art. List: 3070/N x1 | 2206 x1 | 220 x1



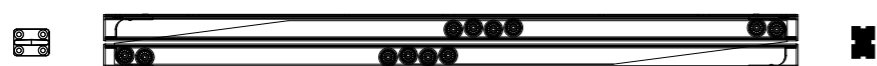
3080/K/G



Art. List: 3080/G x1 | 2206 x1 | 220 x1



3080/K/A



Art. List: 3080/A x1 | 2206 x1 | 220 x1



3080/K/B



Art. List: 3080/B x1 | 2206 x1 | 220 x1



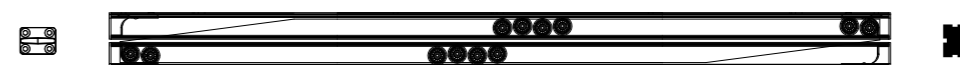
3080/K/N



Art. List: 3080/N x1 | 2206 x1 | 220 x1



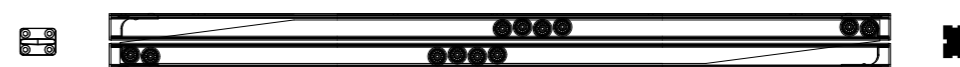
3090/K/G



Art. List: 3090/G x1 | 2206 x1 | 220 x1



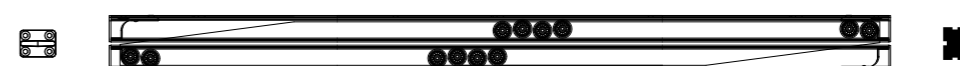
3090/K/A



Art. List: 3090/A x1 | 2206 x1 | 220 x1



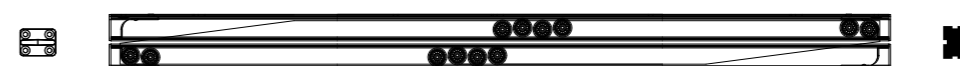
3090/K/B



Art. List: 3090/B x1 | 2206 x1 | 220 x1



3090/K/N



Art. List: 3090/N x1 | 2206 x1 | 220 x1



Serie 3000

