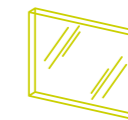


2.0

Serie 5500

[Link to](#)

Serie 2200 | 5800



Sistema di richiusura automatica per porte scorrevoli interne ed esterne alla parete

Automatic re-closing system for sliding doors inside and outside the wall

Porte
Doors



Serie 5500 L

Per porte in legno
For wooden doors

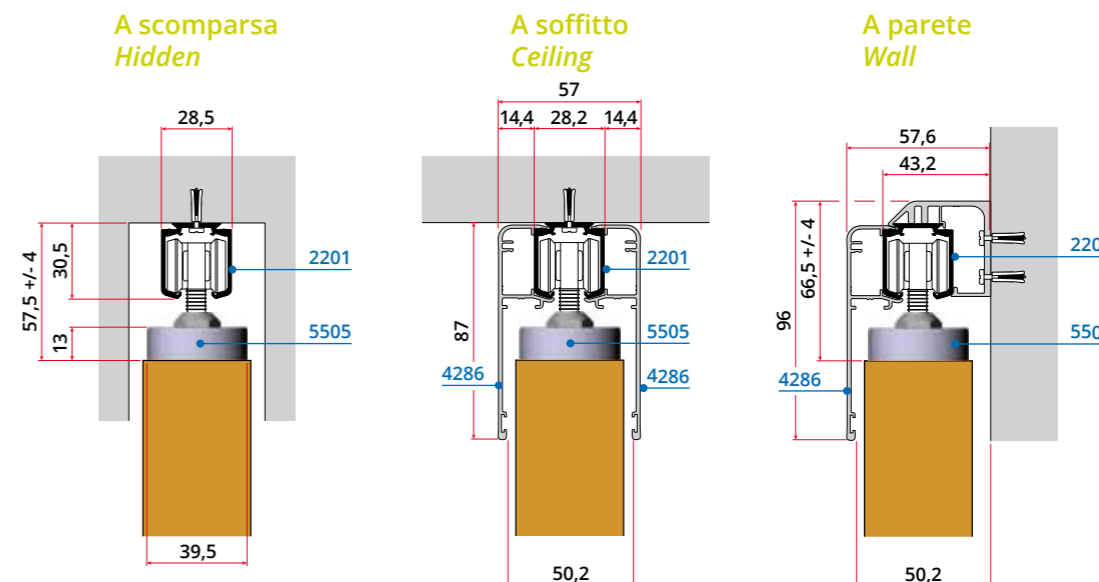


Sistema di richiusura automatica per porte in legno
Automatic re-closing system for wooden doors



Informazioni tecniche | Technical informations

Esempi di fissaggio | Fixing examples



Kit compatibili
Matching kits

5560 - 5567
5568/7 - 5568
5580 - 5587

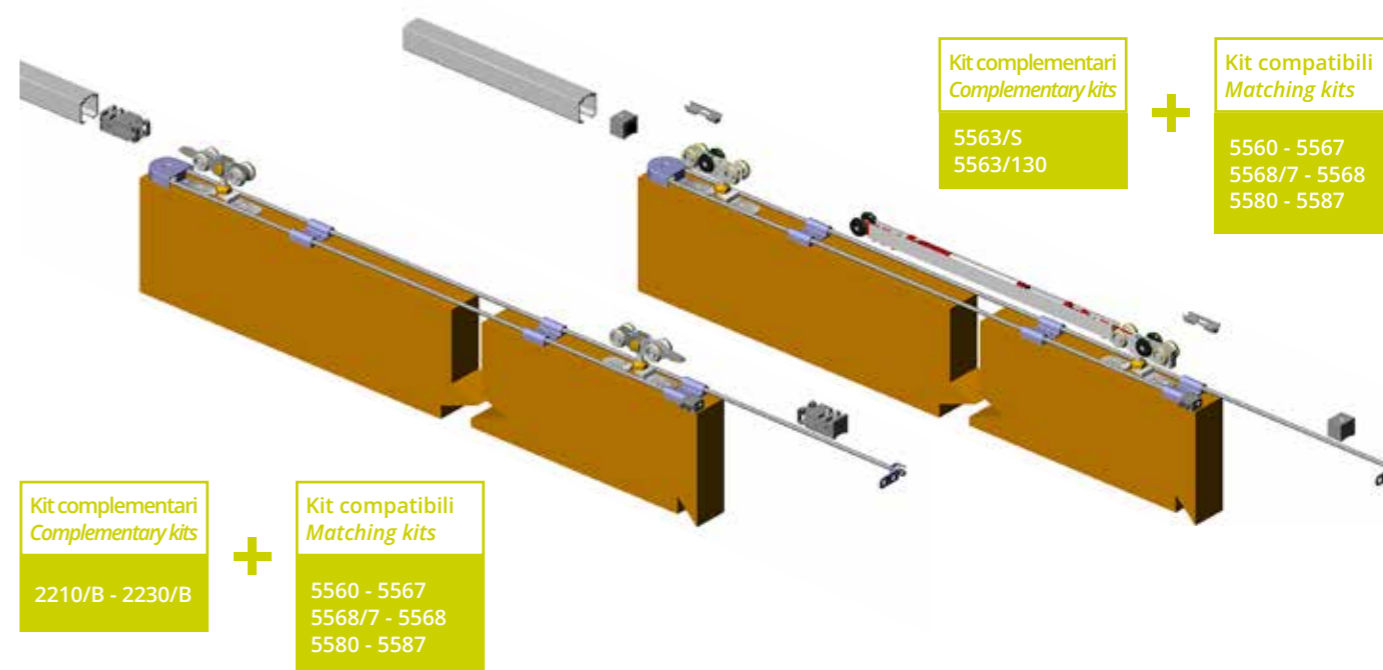
Guida inferiore art. 2206 e 2206/R | Lower guide art. 2206 and 2206/R



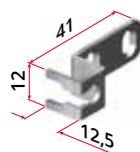
Kit assemblato (esempio Kit 5560 - 5568 - 5580) | Assembled kit (example Kit 5560 - 5568 - 5580)



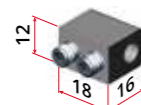
Applicazione standard e con soft-close | Standard and soft-close application



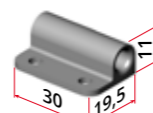
Componenti e accessori | Components and accessories



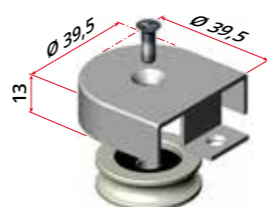
art. 5501
Blocco per fune elastica su stipite
Catch for elastic cable for the jamb



art. 5503
Morsetti di regolazione per fune elastica
Adjusting block for elastic cable



art. 5502
Guida per fune elastica su porta in legno
Elastic cable guide for wooden door



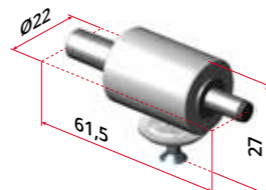
art. 5505
Puleggia terminale da fissare alla porta
Terminal pulley to fix to the door



art. 5506
Fune elastica lunghezza 3 mt con un terminale. Per porte fino a 40 Kg
Elastic cable length 3 mt with one terminal. For doors up to 40 Kg



art. 5508
Fune elastica lunghezza 3 mt con un terminale. Per porte fino a 160 Kg
Elastic cable length 3 mt with one terminal. For doors up to 160 Kg



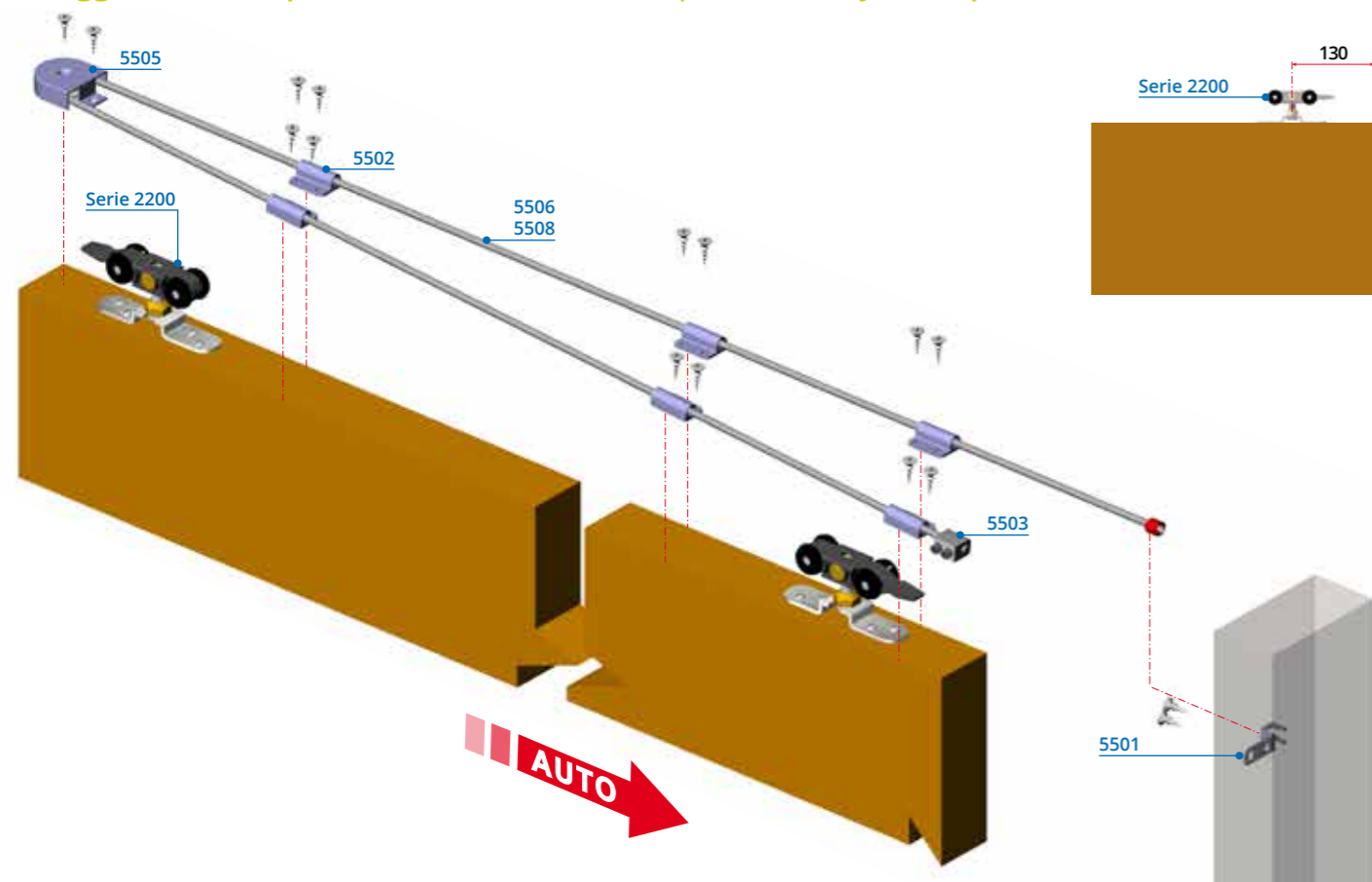
art. 5507
per/for art. 2201 - 5801
Fermo di fine corsa con ammortizzatore per sistemi senza soft close
End stop with shock absorber for system without soft close



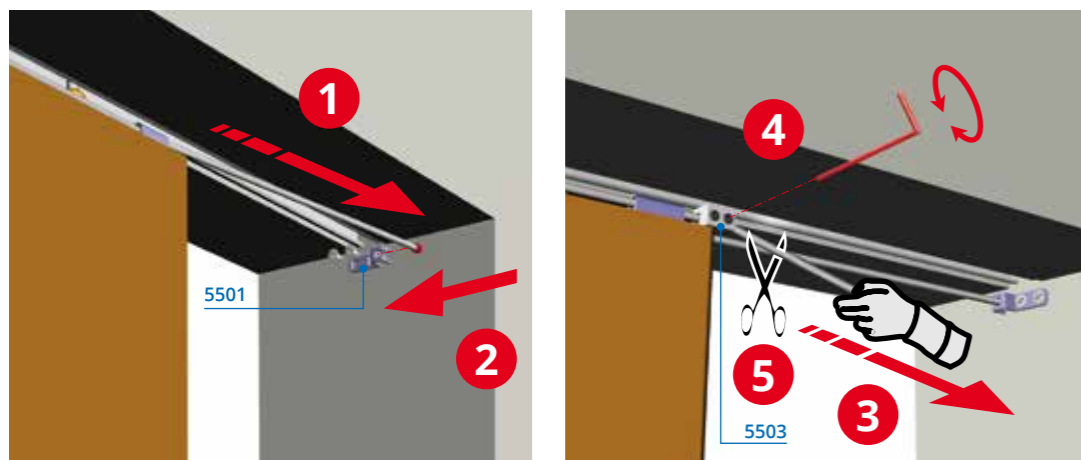
art. 2090
Chiave a brugola MM3
Allen key MM3

Istruzioni montaggio | Assembly instructions

Montaggio Kit (esempio Kit 5560 - 5568 - 5580) | Kit assembly (example Kit 5560 - 5568 - 5580)

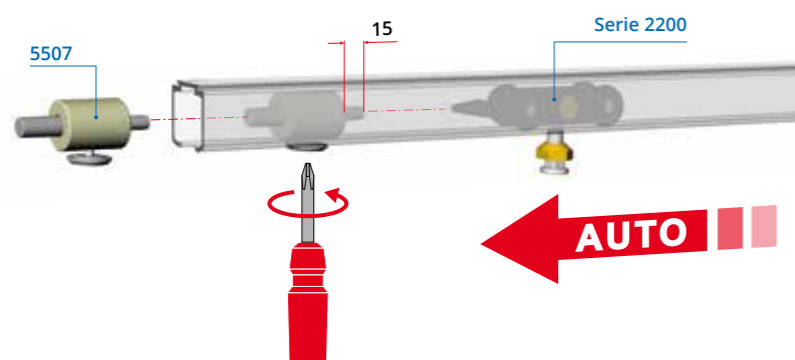


Fissaggio e regolazione della forza di chiusura | Fixing and adjustment of the closing force



- 1 2** Aggancio della fune elastica nel blocco art. 5501 fissato sullo stipite
Elastic cable hooking into the item art. 5501 fixed to the door jamb
- 3 4 5** Regolazione della forza di chiusura in base al peso dell'anta, agendo sull'art. 5503
Closing force adjustment suitable for every door weight, acting on art. 5503

Fissaggio del fermo ammortizzato art. 5507 | Fixing of the end stop with shock absorber art. 5507



Kit compatibili
Matching kits

5567 - 5568/7
5587

Lista Kit e profili principali | Kits list and main profiles



5560 Art. List: 5501 x1 5503 x1 5505 x1 5506 x1 2090 x1 5502 x6 Kg 40 400-1600 1 SOFT AUTO	5567 Art. List: 5501 x1 5503 x1 5505 x1 5506 x1 2090 x1 5507 x1 5502 x6 Kg 40 400-1600 1 SOFT AUTO
5568 Art. List: 5501 x1 5503 x1 5505 x1 5506 x1 5508 x1 2090 x1 5502 x6 Kg 160 400-1600 1 SOFT AUTO	5568/7 Art. List: 5501 x1 5503 x1 5505 x1 5506 x1 5508 x1 2090 x1 5507 x1 5502 x6 Kg 160 400-1600 1 SOFT AUTO
5580 Art. List: 5501 x1 5503 x1 5505 x1 5508 x1 2090 x1 5502 x6 Kg 160 400-1600 1 SOFT AUTO	5587 Art. List: 5501 x1 5503 x1 5505 x1 5508 x1 2090 x1 5507 x1 5502 x6 Kg 160 400-1600 1 SOFT AUTO

Kit complementari della serie 2200 | Complementary kits of the 2200 serie

2210/B	2230/B	5563/S	5563/130
--------	--------	--------	----------

Serie 5500 V

Per porte in vetro
For glass doors



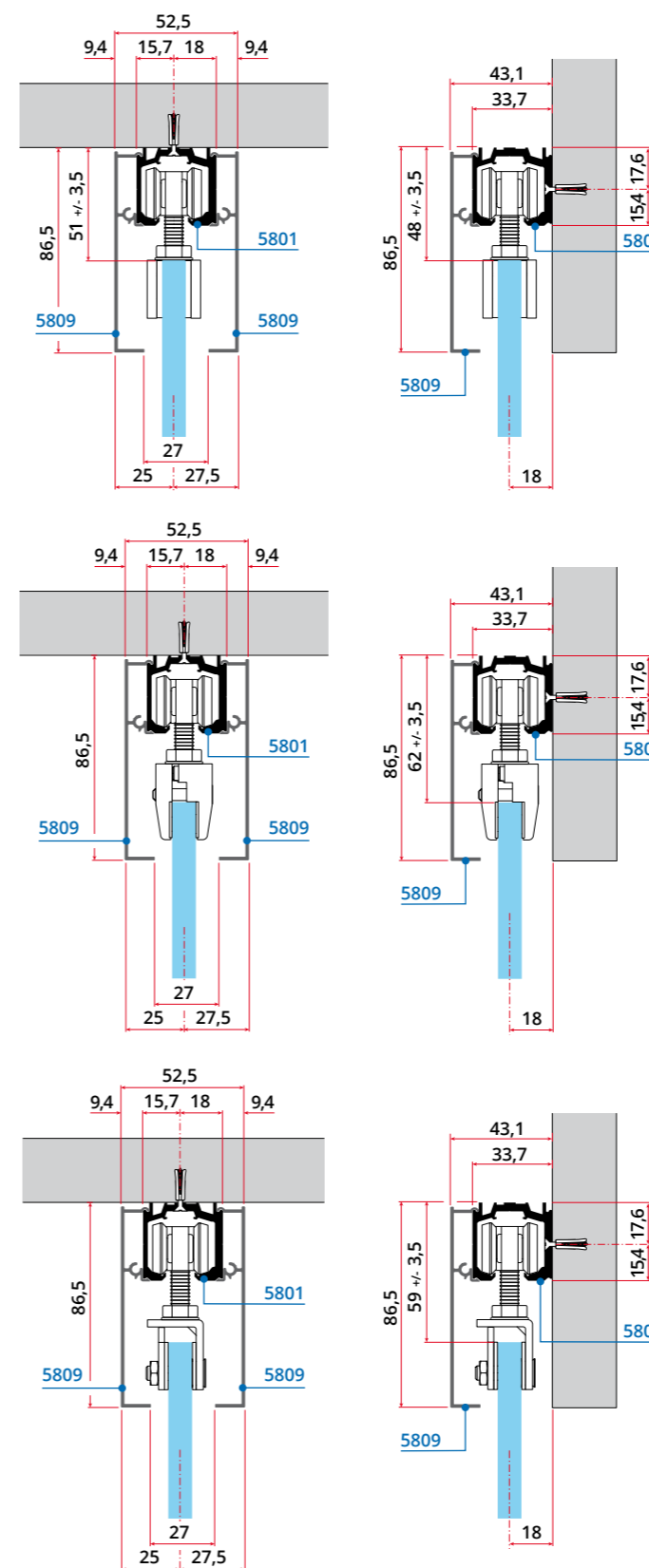
Sistema di richiusura automatica per porte in vetro

Automatic re-closing system for glass doors



Informazioni tecniche | Technical informations

Morsetti suggeriti Serie 5800 | Suggested clamps Series 5800



F



Art. 5812

Kit complementari
Complementary kits

5862 - 5882/S



Kit compatibili
Matching kits

5540 - 5545
5545/7 - 5547
5550 - 5557

H



Art. 5820

Kit complementari
Complementary kits

5880 - 5890/S



Kit compatibili
Matching kits

5540 - 5545
5545/7 - 5547
5550 - 5557

L



Art. 5819

Kit complementari
Complementary kits

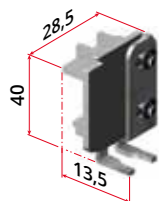
5840 - 5860



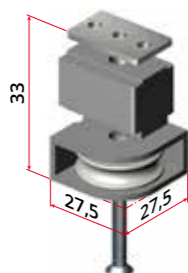
Kit compatibili
Matching kits

5540 - 5545
5545/7 - 5547
5550 - 5557

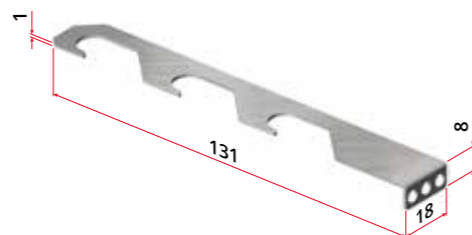
Componenti e accessori | Components and accessories



art. 5531
per/for art. 2201 - 5801
Blocco per fune elastica su binario
Catch for elastic cable to the end of the rail



art. 5535
per/for art. 2201 - 5801
Puleggia terminale da fissare al binario
Terminal pulley with hooking for the rail



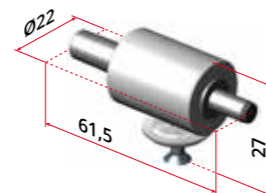
art. 5533
Aggancio regolabile per vite
Adjustable hooking for screw



art. 5506
Fune elastica lunghezza 3 mt con un terminale. Per porte fino a 40 Kg
Elastic cable length 3 mt with one terminal. For doors up to 40 Kg



art. 5508
Fune elastica lunghezza 3 mt con un terminale. Per porte fino a 160 Kg
Elastic cable length 3 mt with one terminal. For doors up to 160 Kg

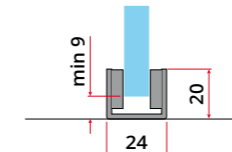
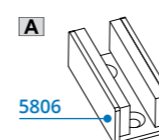


art. 5507
per/for art. 2201 - 5801
Fermo di fine corsa con ammortizzatore per sistemi senza soft close
End stop with shock absorber for system without soft close



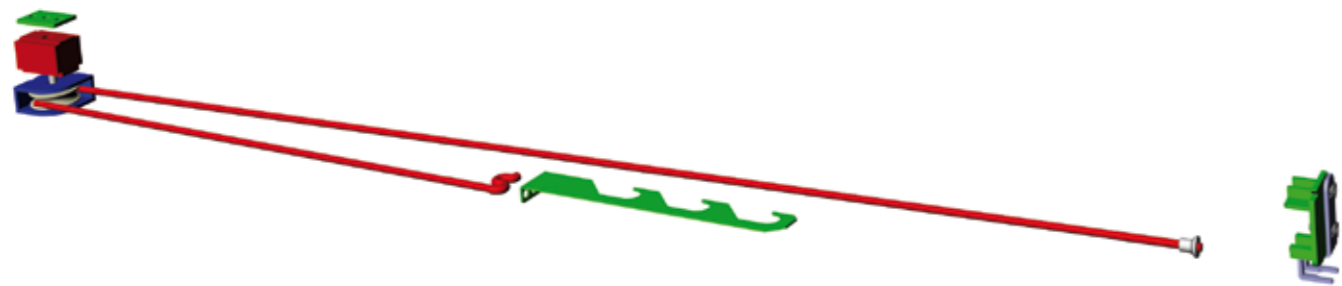
art. 2090
Chiave a brugola MM3
Allen key MM3

Guida inferiore art. 5806 | Lower guide art. 5806



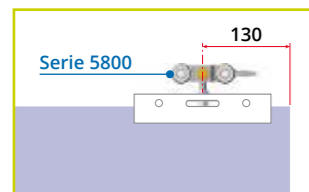
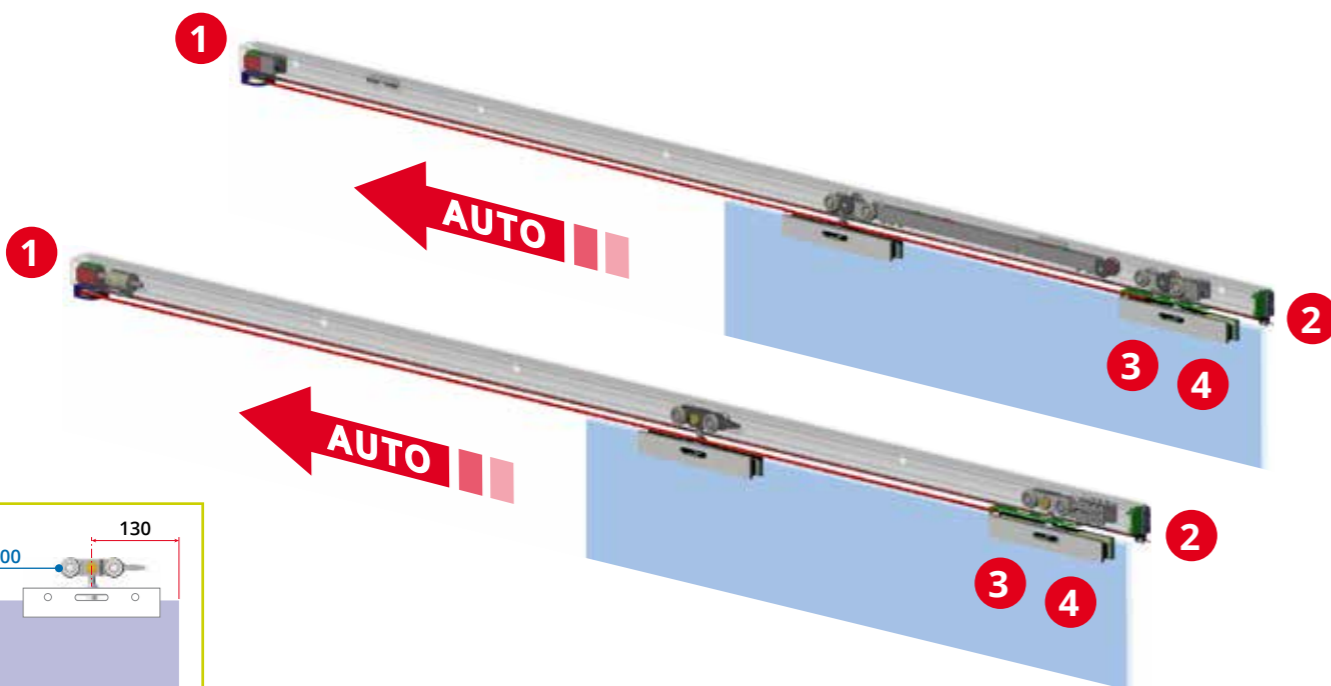
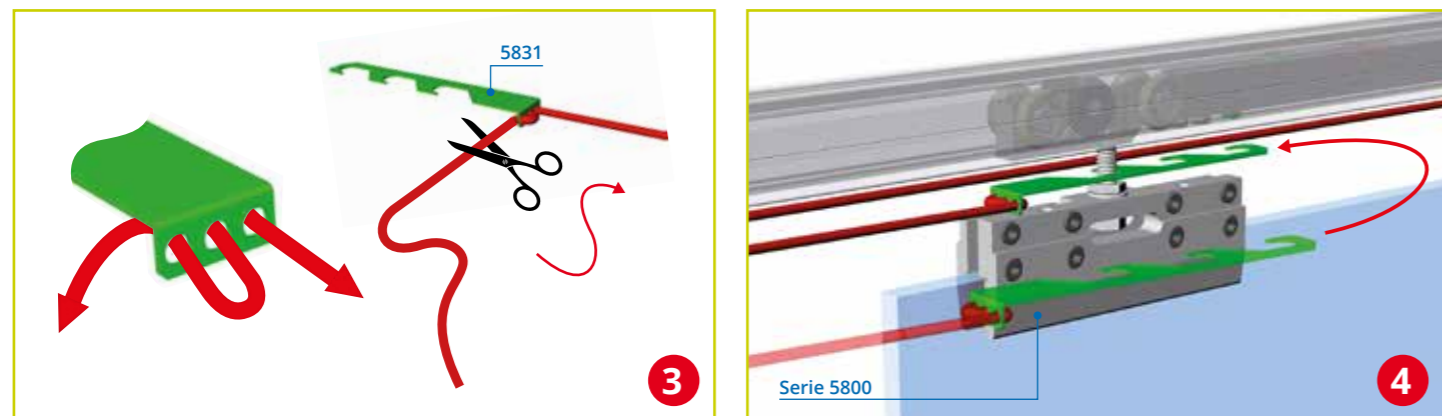
Serie 5500

Montaggio Kit (esempio Kit 5540 - 5545 - 5550) | Kit assembly (example Kit 5540 - 5545 - 5550)

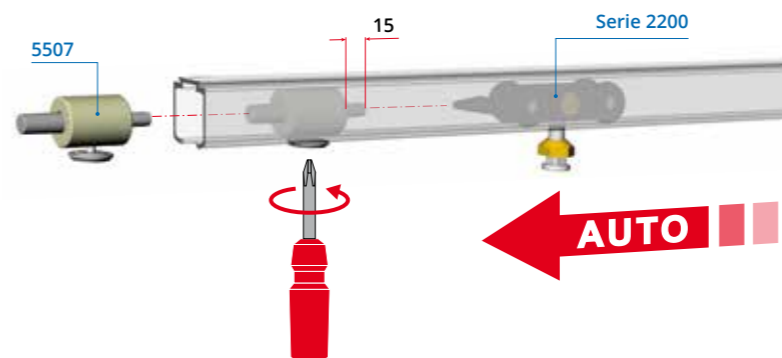


Istruzioni montaggio | Assembly instructions

Montaggio Kit (esempio Kit 5560 - 5568 - 5580) | Kit assembly (example Kit 5560 - 5568 - 5580)



Fissaggio del fermo ammortizzato art. 5507 | Fixing of the end stop with shock absorber art. 5507



Kit compatibili
Matching kits

5547 - 5545/7
5557

Lista Kit e profili principali | Kits list and main profiles

Art. 2201	Art. 5801	Art. 4286	Art. 5809
5540	5547	5545	5545/7
Art. List: 5531 x1 5533 x1 5535 x1 5506 x1	Art. List: 5531 x1 5533 x1 5535 x1 5506 x1 5507 x1	Art. List: 5531 x1 5533 x1 5535 x1 5506 x1 5508 x1	Art. List: 5531 x1 5533 x1 5535 x1 5506 x1 5508 x1 5507 x1
5550	5557		
Art. List: 5531 x1 5533 x1 5535 x1 5508 x1	Art. List: 5531 x1 5533 x1 5535 x1 5508 x1 5507 x1		

Serie 5500

Kit complementari della serie 5800 | Complementary kits of the 5800 serie

Pinza F Clamp F	5862	Pinza H Clamp H	5880	Pinza L Clamp L	5840
	5882/S		5890/S		5860