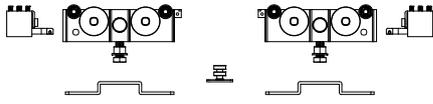


Kit 5960 | 5967 | 5970 | 5977

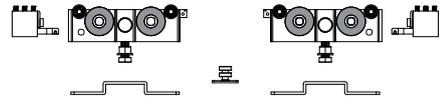
5960



Art. List: 5907 x2 | 5902 x2 | M 12 x 70 x2 | 5909 x2 | 5905 x1



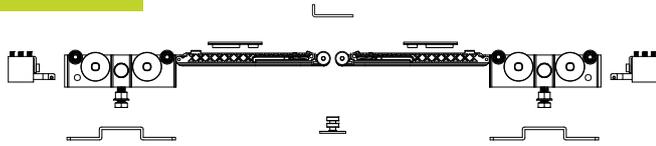
5970



Art. List: 5907 x2 | 5903 x2 | M 12 x 70 x2 | 5909 x2 | 5905 x1



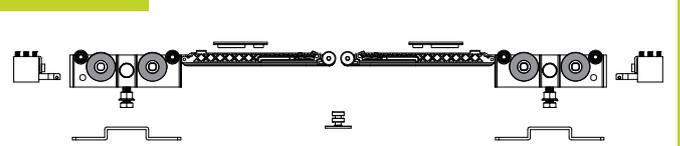
5967



Art. List: 5908 x2 | 5922 x2 | M 12 x 70 x2 | 5909 x2 | Attivatore M x2 | 5905 x1 | 3308 x1



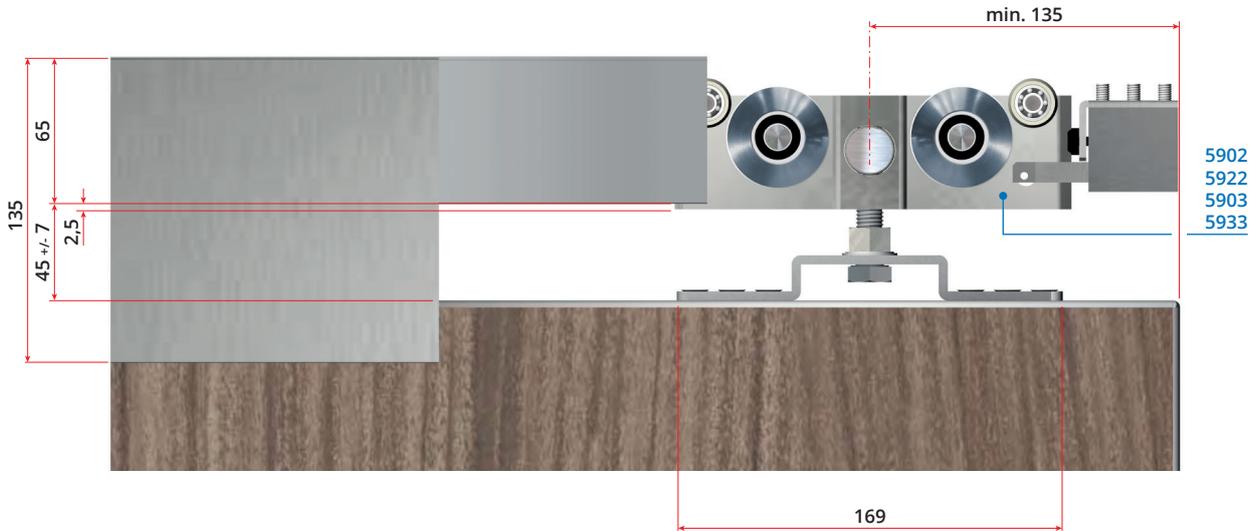
5977



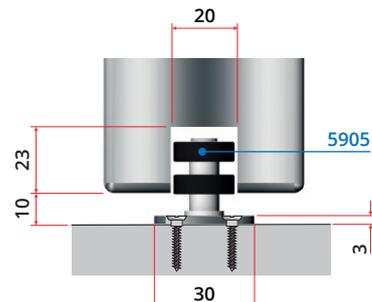
Art. List: 5908 x2 | 5933 x2 | M 12 x 70 x2 | 5909 x2 | Attivatore M x2 | 5905 x1 | 3308 x1



Quote di fissaggio | Fixing measures

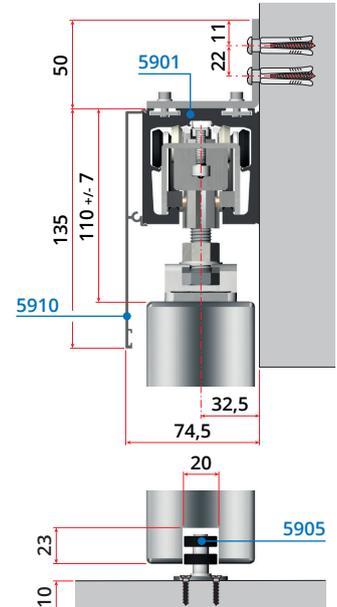
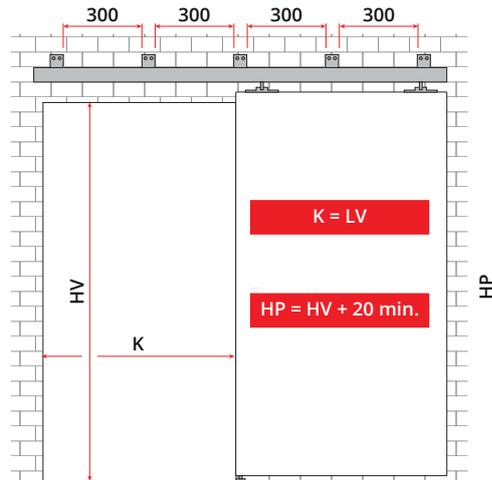
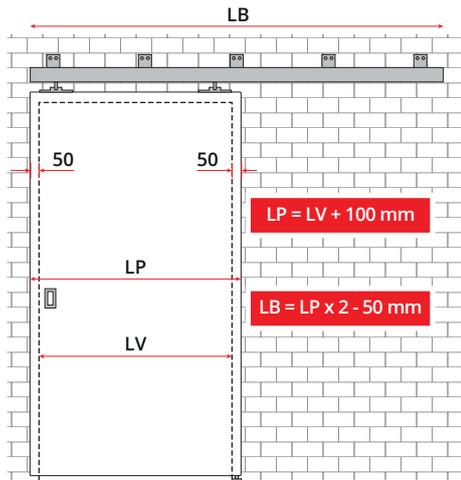


Guida inferiore art. 5905 | Lower guide art. 5905



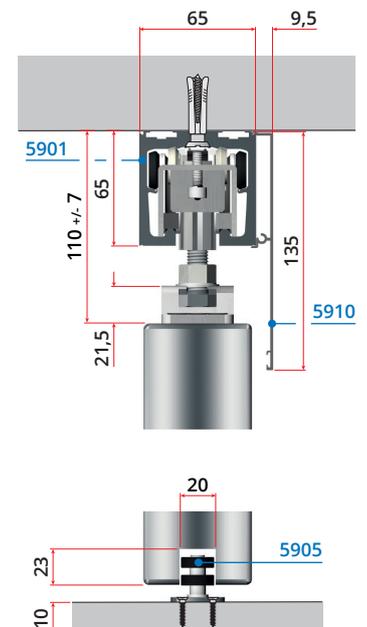
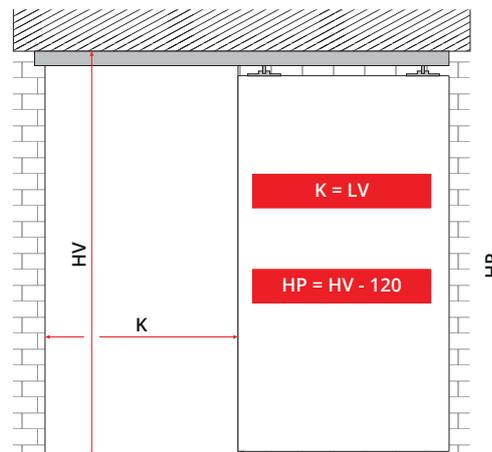
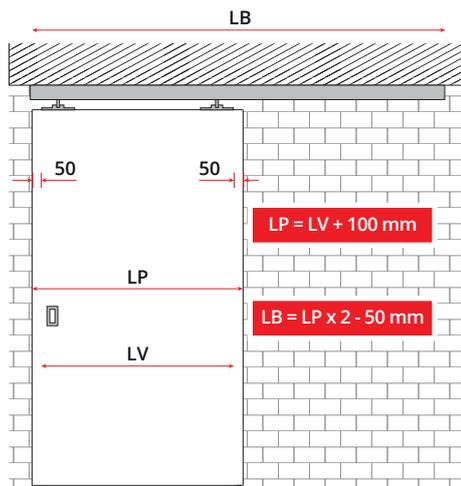
versione
version
LP

Per porte in legno o metallo con fissaggio a parete
For wooden or metal doors with wall fixing



versione
version
LS

Per porte in legno o metallo con fissaggio a soffitto
For wooden or metal doors with ceiling fixing



LEGENDA

LV = Larghezza vano | Doorway width

LP = Larghezza porta | Door width

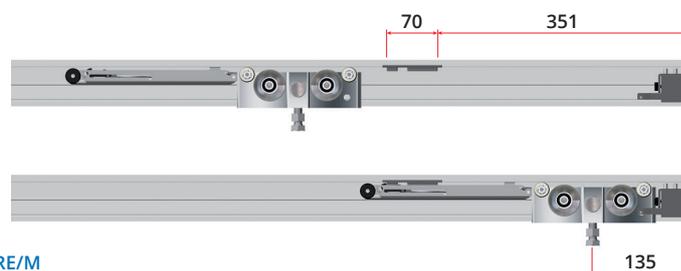
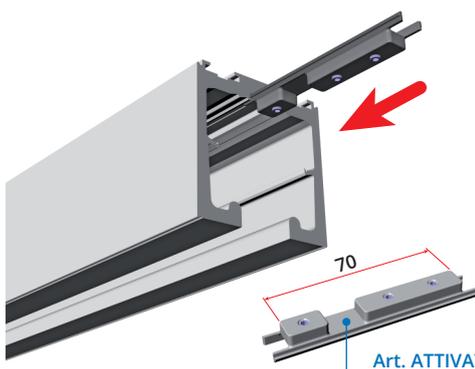
LB = Lunghezza binario | Rail lenght

HV = Larghezza vano | Passage way width

HP = Altezza porta | Door height

K = Passaggio | Passage way

Montaggio attivatori | Activator fixing



Kit compatibili
Matching kits

5967 - 5977



Sul nostro canale i video delle istruzioni di montaggio | Videos of the assembly instructions on our channel

www.youtube.com/Villes2000video