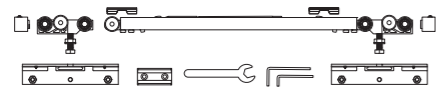


Kit 5860



5860

L



Art. List: 5666 x1 | 5669 x1 | M8x35 x2 | 5819 x2 | 5667 x2 | 2467 x2 | 5806 x1 | 2090 x1 | 3308 x1 | 58/13 x1

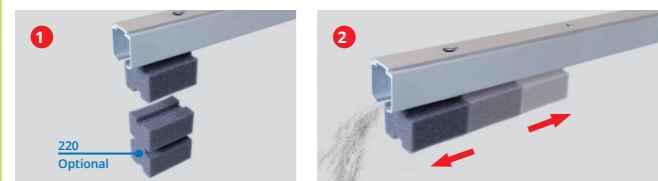


Avvertenze generali | General warnings

È molto importante fissare i binari in perfetta posizione orizzontale. *It is very important to fix the rails in perfect horizontal position.*



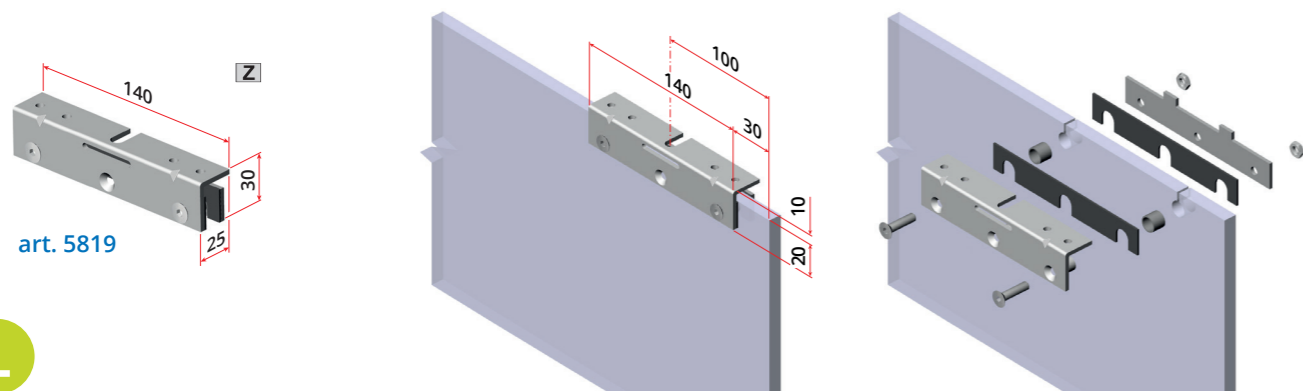
Rimuovere detriti e polvere dal binario, se in dotazione tramite la spugna 220. *Remove debris and dust from the rail, if available using the sponge art 220.*



Stringere le viti con moderazione per evitare danneggiamenti. Dopo il posizionamento stringere le viti fino portarle a filo. *Tighten the screws with moderation, to avoid breakage. After placement tighten all the screws.*

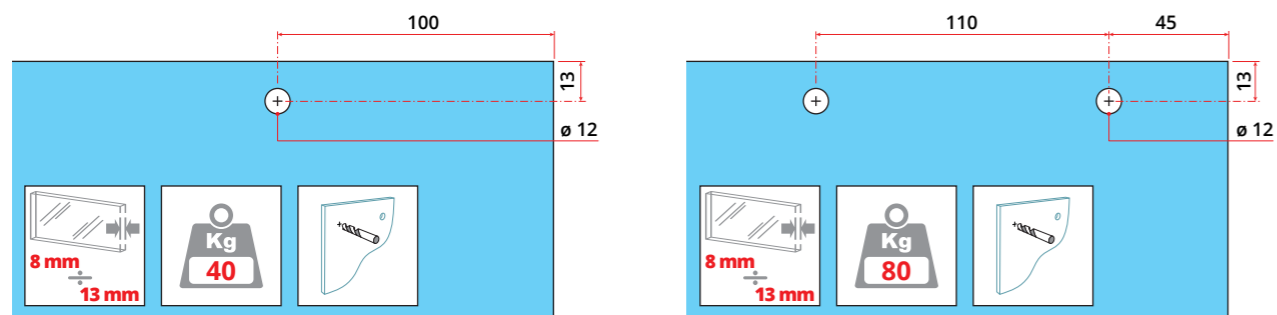
NO (over-tightening)
OK (correct tightening)

Morsetto L - Art. 5819 | Clamp L - Art. 5819

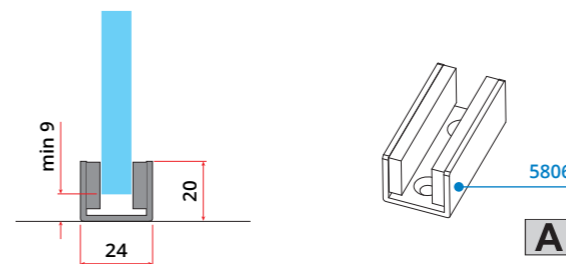


L

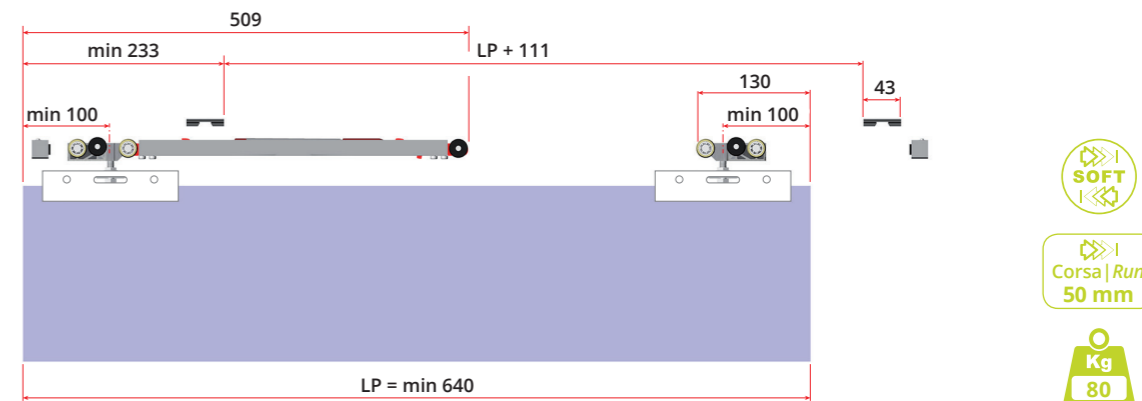
Lavorazione porta | Door working



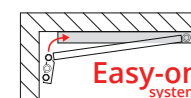
Guida inferiore 5806 | Lower guide 5806



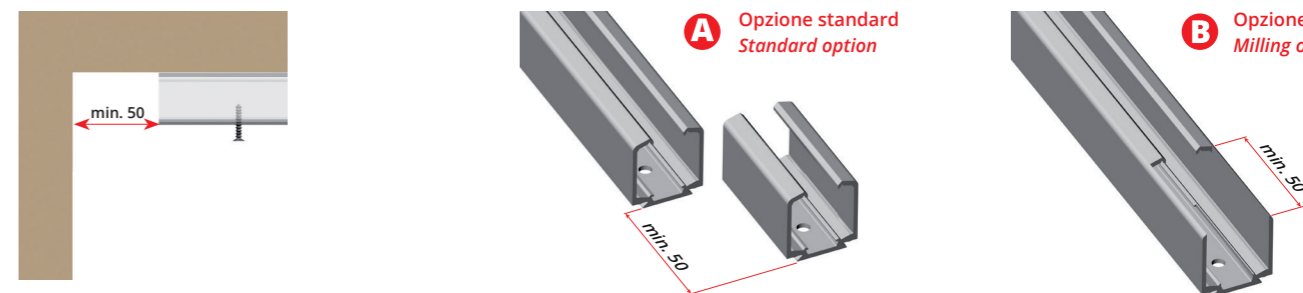
Quote di fissaggio | Fixing measures



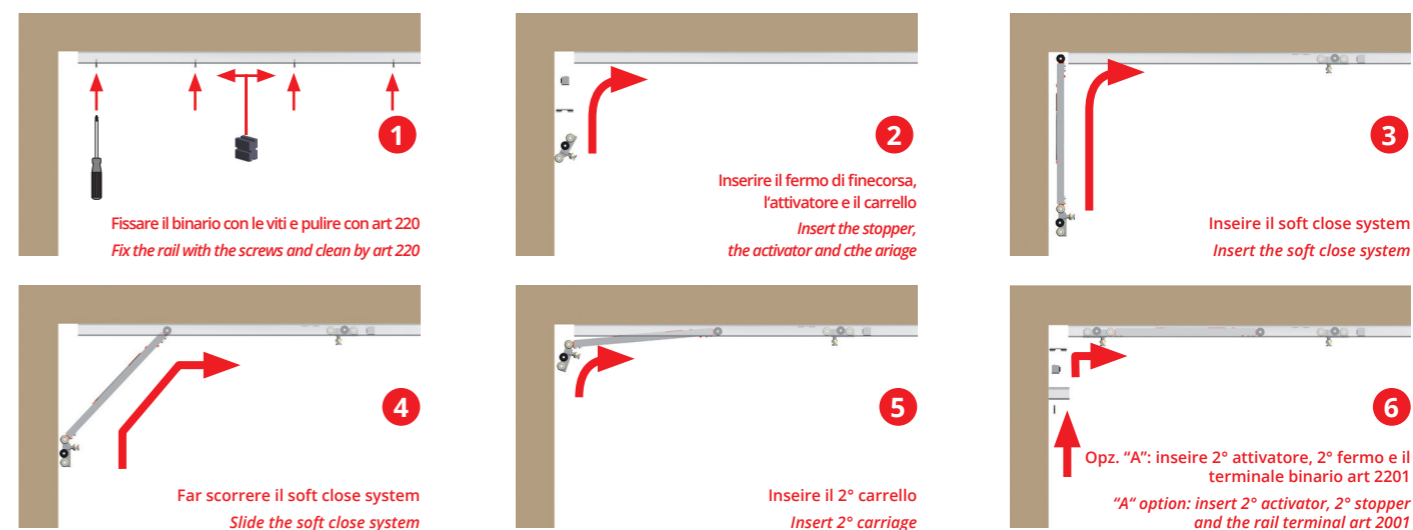
Sistema Easy-on | Easy-on system



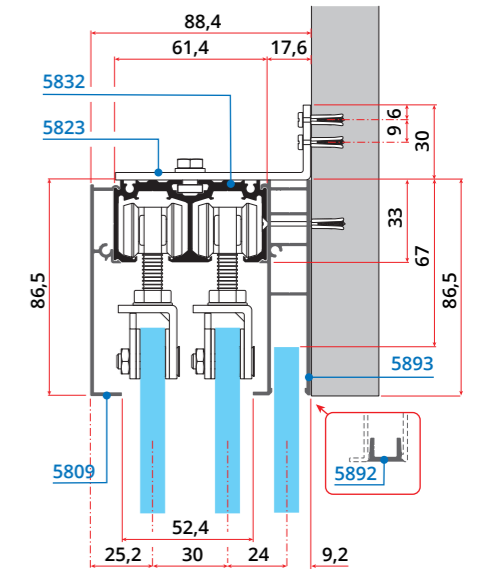
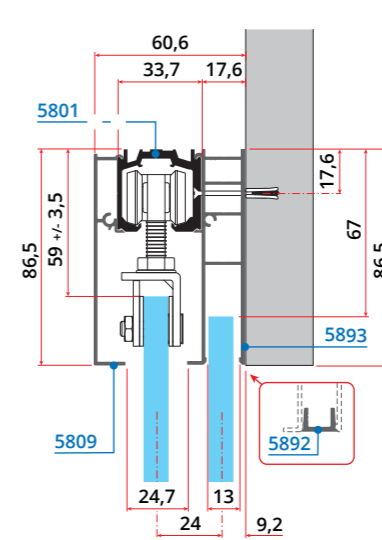
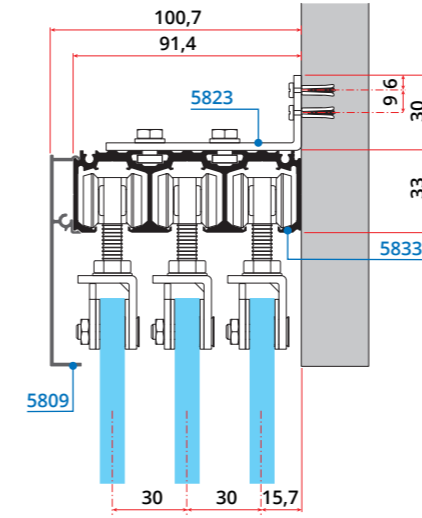
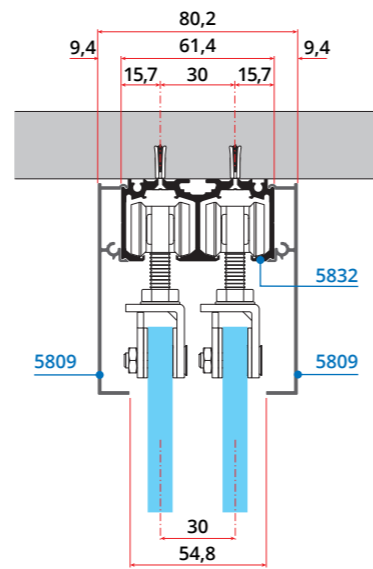
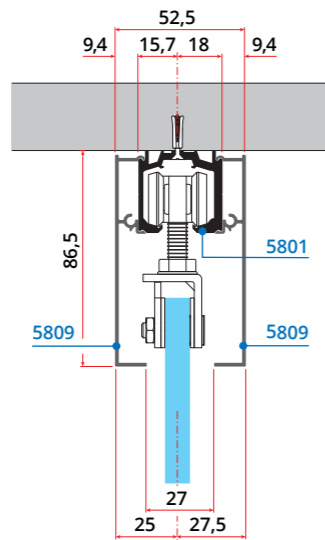
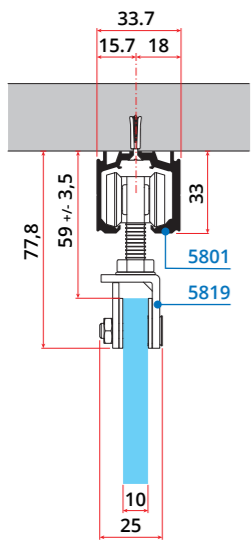
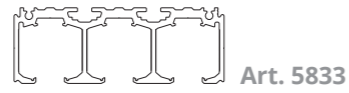
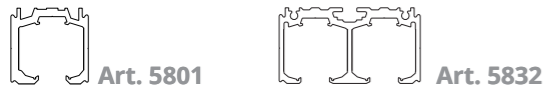
Preparazione binario | Rail preparation



Sequenza di montaggio kit Easy-on | Kit Easy-on assembly sequence



Applicazioni con binario 5801, 5832 e 5833 | Applications with 5801, 5832 and 5833 rail



Applicazioni con binario 2201 e 2242 | Applications with 2201 and 2242 rail

